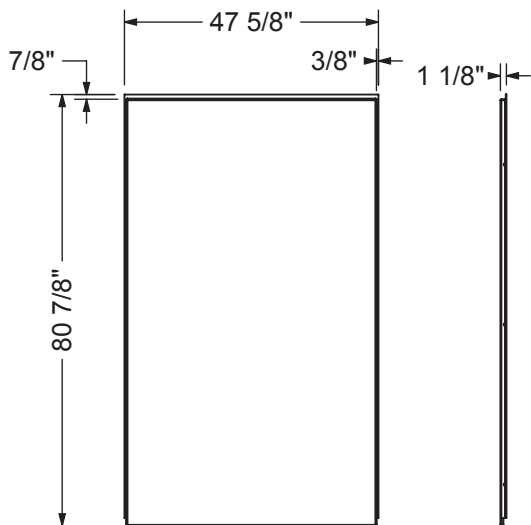
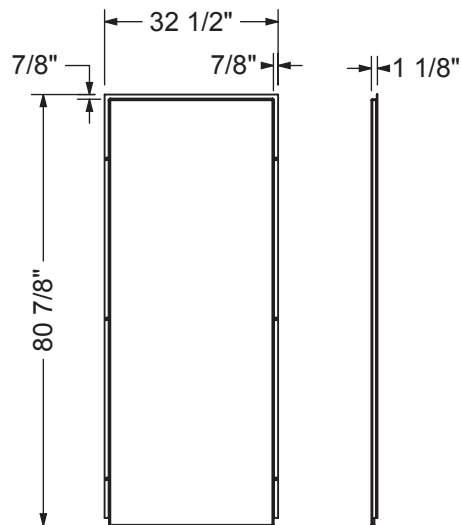


MUR ARRIÈRE

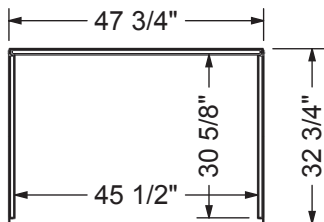


MUR DE CÔTÉ

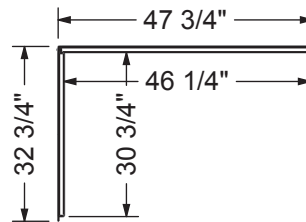


VUE DE DESSUS (ASSEMBLÉ)

EN ALCÔVE



EN COIN



Ce produit est conçu pour être installé dans un immeuble qui respecte les normes du Code National du bâtiment - Canada 2005

Toutes ces dimensions sont approximatives. Afin d'assurer une installation parfaite, les dimensions de la structure doivent être vérifiées à partir de l'unité.