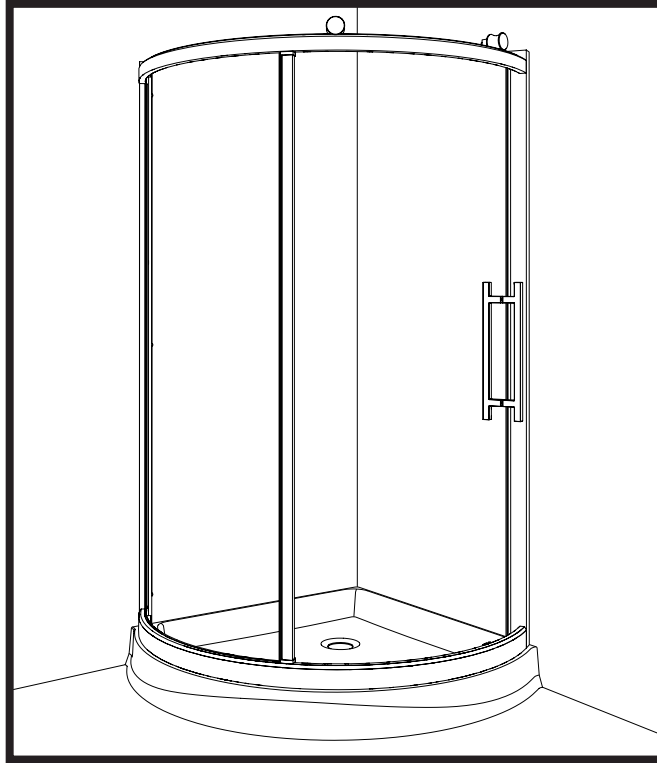


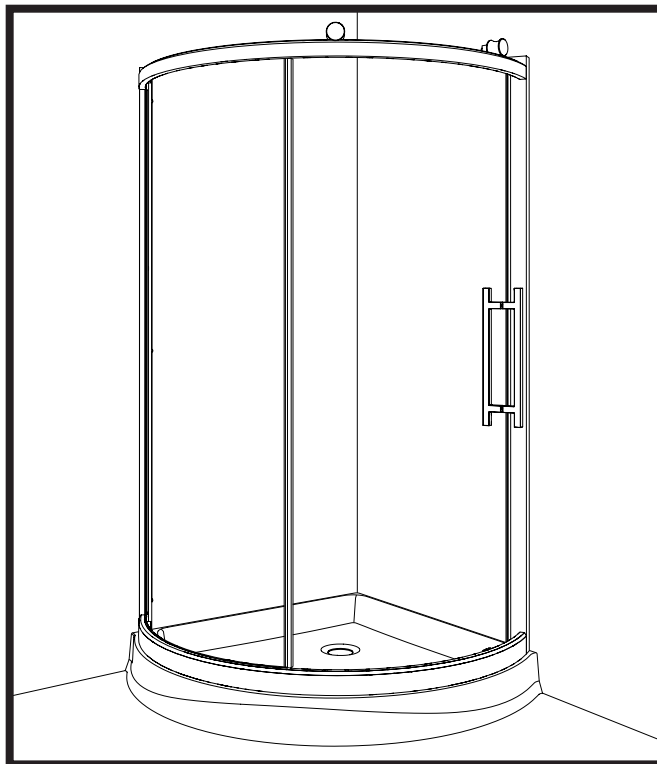
INSTRUCTION MANUAL - GUIDE D'INSTALLATION

R013

With vertical column / Avec montant vertical



Without vertical column / Sans montant vertical



Please keep this manual and product code number for future reference and for ordering replacement parts if necessary.

Veillez conserver ce manuel et le code de produit pour des références futures, et au besoin, la commande de pièces de rechange.

GENERAL INSTRUCTIONS

- Read this manual carefully and completely before proceeding.
- It is recommended that you wear safety glasses at all times during the installation.

En

INSTALLATION OVER CERAMIC TILES

- If your shower door is to be installed over ceramic tiles, the tiles should lay completely under the wall jamb.
- Silicone should be used to seal the gap where the ceramic tiles meet the fixed panel.

NOTICE

- Caulking: no sealant is required inside the shower, unless otherwise stated.
- Some models are equipped with clear sealing gaskets.

CARE FOR YOUR SHOWER DOOR

- Never use scouring powder pads or sharp instruments on metal pieces or glass panels. An occasional wiping down with a mild soap diluted in water is all that is needed to keep the panels and aluminum parts looking new.
- We recommend wiping the glass panels with a squeegee after each use.

INSTRUCTIONS GÉNÉRALES

- Lire attentivement et complètement le manuel d'installation avant de procéder.
- Il est recommandé de porter des lunettes de sécurité en tout temps lors de l'installation.

Fr

INSTALLATION SUR LES TUILES EN CÉRAMIQUE

- Si votre porte de douche doit être installée sur une bordure en céramique, le jambage doit reposer complètement sur cette dernière.
- Le calfeutrage doit être appliqué sur le côté extérieur de la douche où le panneau fixe rencontre la bordure en céramique.

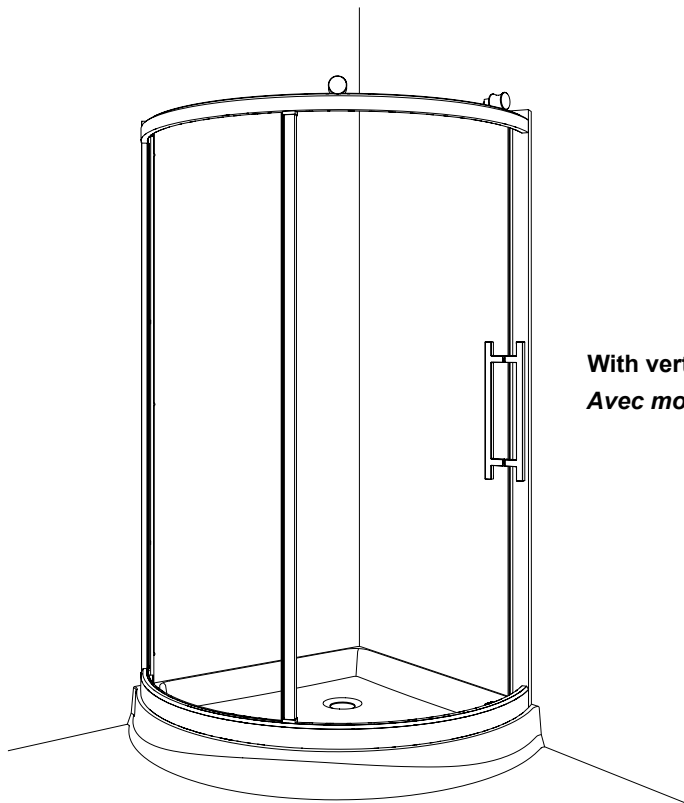
NOTE

- Calfeutrage: aucun scellant n'est nécessaire à l'intérieur de la douche.
- Certains modèles sont dotés de joints d'étanchéité clairs.

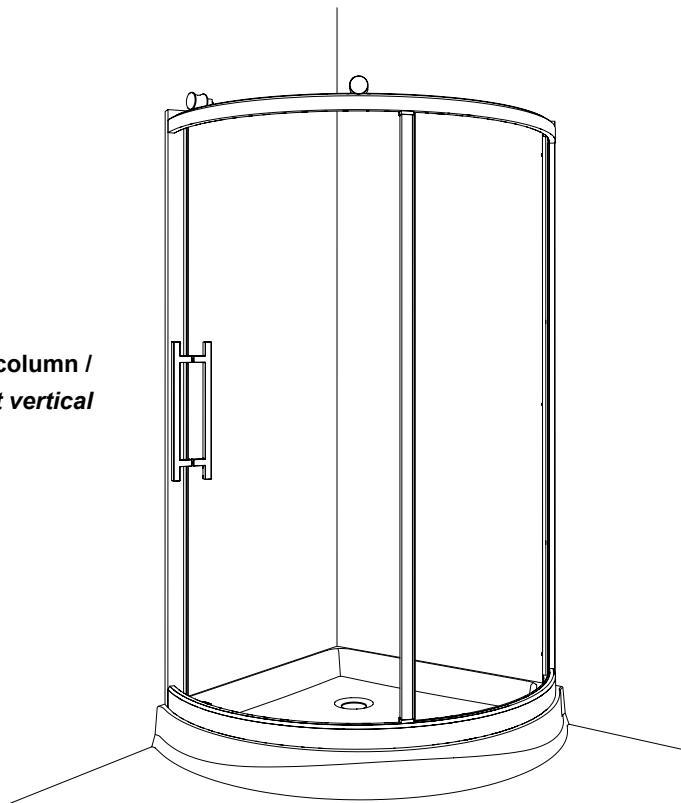
L'ENTRETIEN DE VOTRE DOUCHE

- Ne jamais utiliser de poudre ou de tampon à récurer, ni d'instrument tranchant sur les parties en métal ou en verre. De temps à autre, il suffit de nettoyer la porte avec une solution d'eau et un détergent doux pour conserver l'aspect neuf des panneaux de verre et du cadre en aluminium.
- Nous recommandons de passer une raclette de douche sur les panneaux de verre après chaque utilisation.

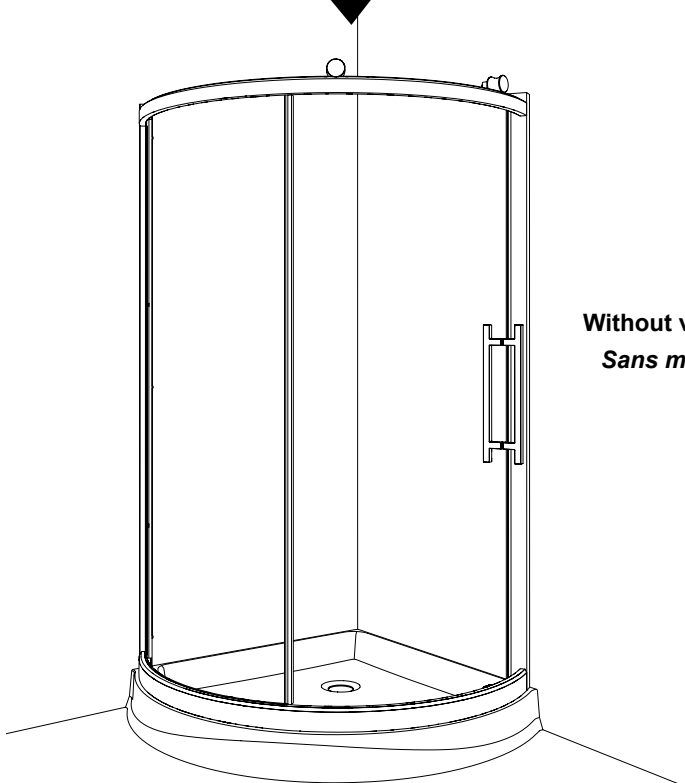
POSSIBLE CONFIGURATIONS / CONFIGURATIONS POSSIBLES



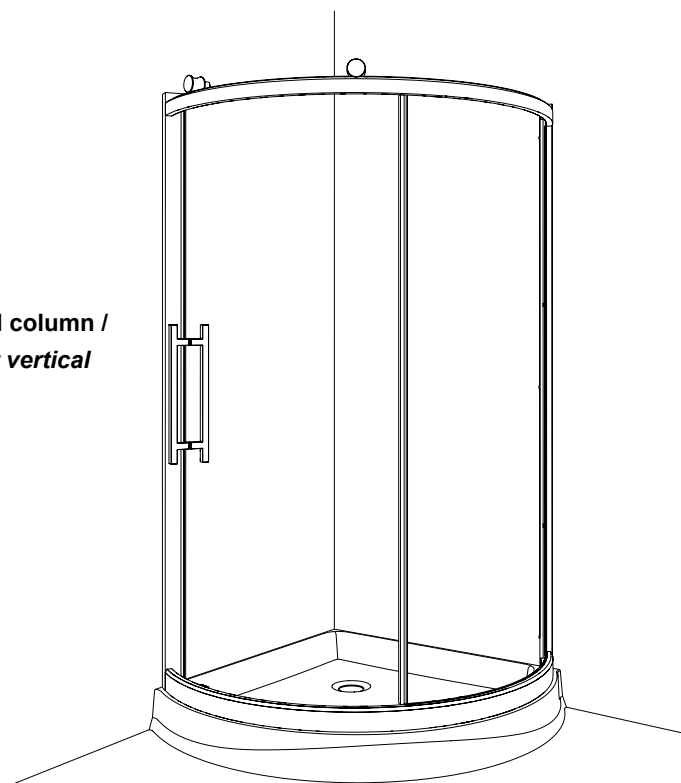
**With vertical column /
Avec montant vertical**



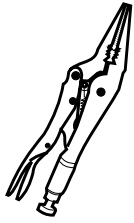
These configurations are shown in the installation.
Ces configurations sont illustrées dans l'installation.



**Without vertical column /
Sans montant vertical**



TOOLS AND MATERIAL REQUIRED / OUTILS ET MATÉRIAUX REQUIS



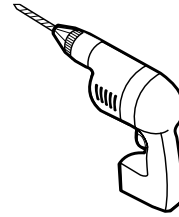
LONG NOSE LOCKING PLIERS
PINCE SERRE ÉTAU



SCREWDRIVER
TOURNEVIS



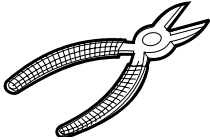
SCREWDRIVER
TOURNEVIS



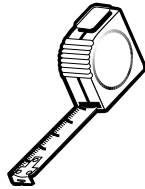
DRILL
PERCEUSE



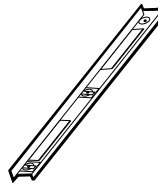
PENCIL
CRAYON



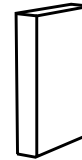
CUTTING PLIERS
PINCE COUPANTE



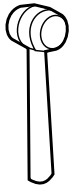
TAPE MEASURE
RUBAN À MESURER



LEVEL
NIVEAU



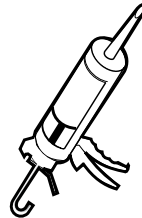
BLOCK
BLOC



MALLET
MAILLET



1/4" & 1/8" DRILL BITS
MÈCHE 1/4" & 1/8"



SILICONE
SCELLANT



5/16" HEX NUT DRIVER
TOURNE-ÉCROU 5/16"

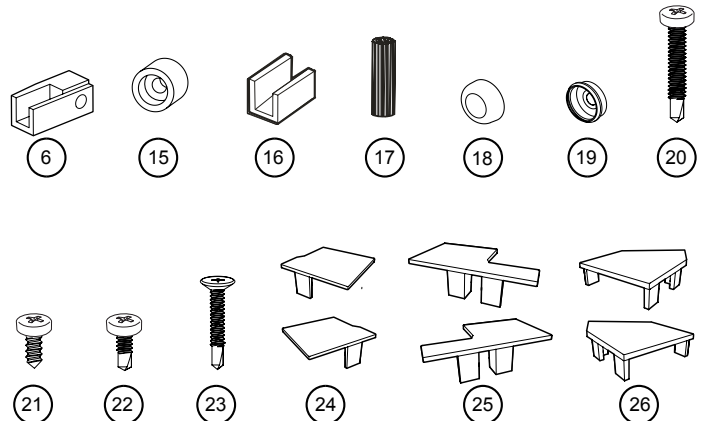
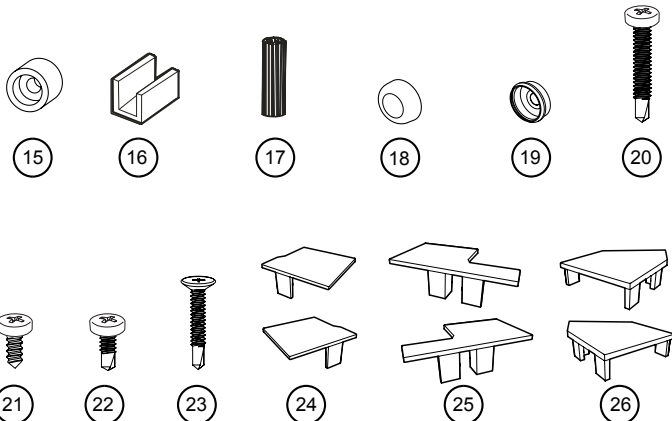
*** Use a 1/4" drill bit when drilling into ceramic tiles**

** Utiliser une mèche de 1/4" pour percer des tuiles en céramique.*

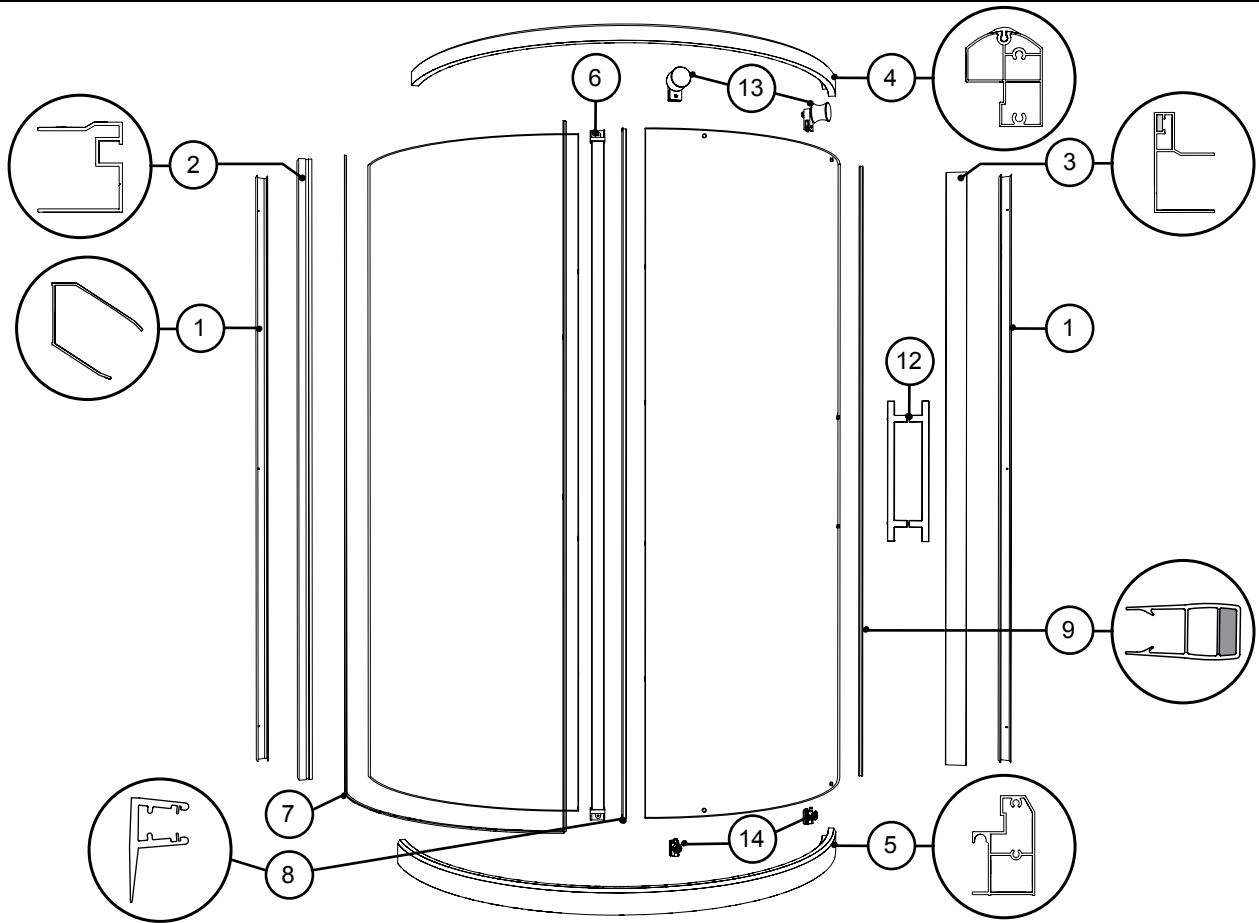
HARDWARE / QUINCAILLERIE

**With vertical column /
Avec montant vertical**

**Without vertical column /
Sans montant vertical**

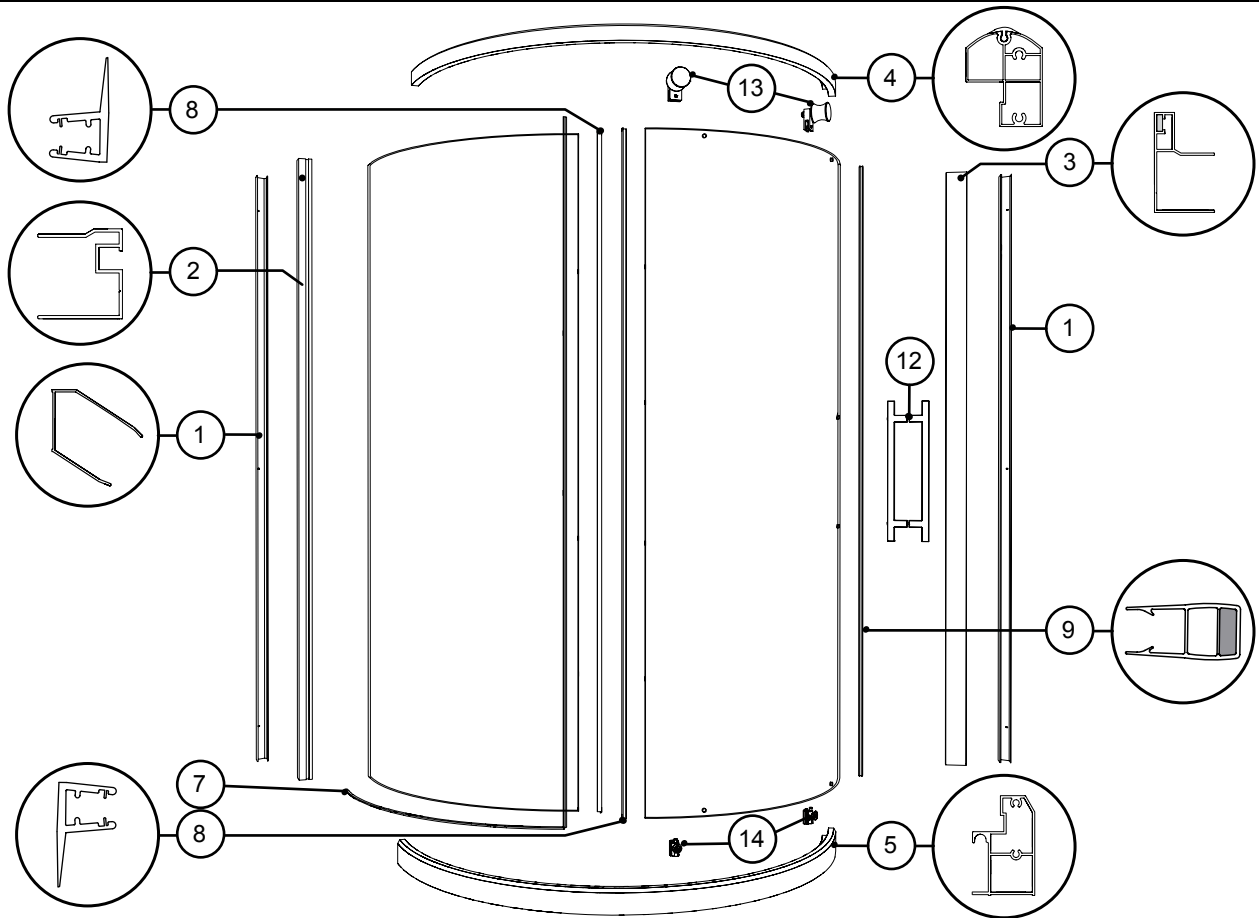


PARTS LISTING (with vertical column) / LISTE DES PIÈCES (avec montant vertical)

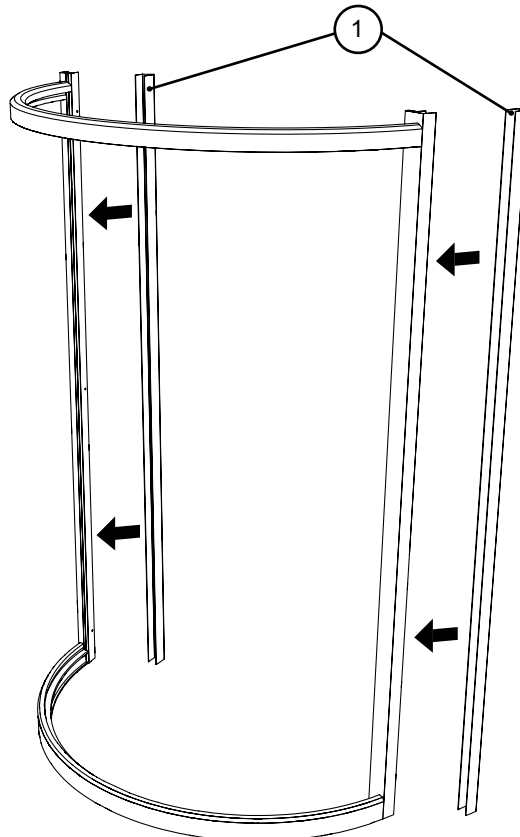
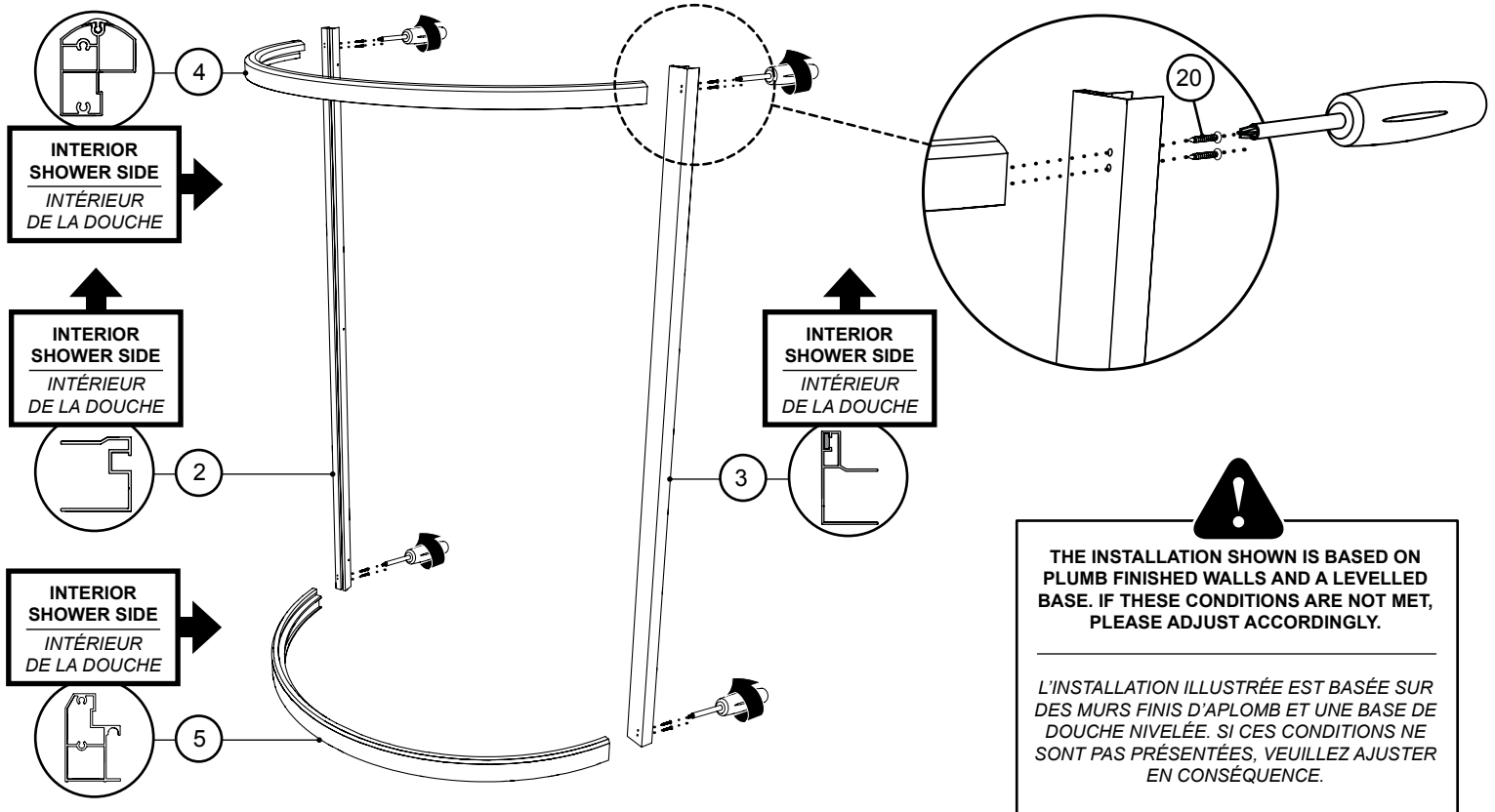


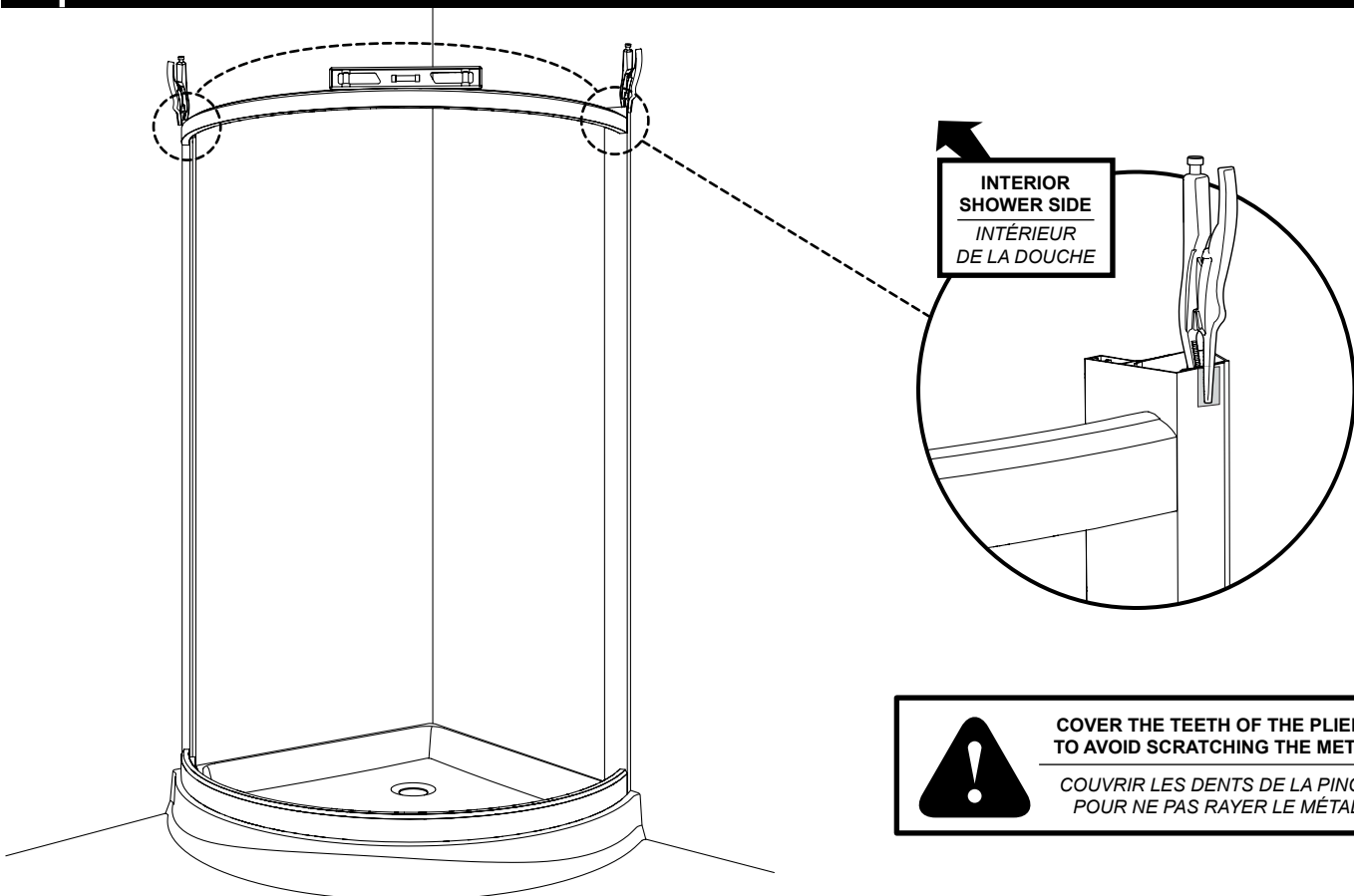
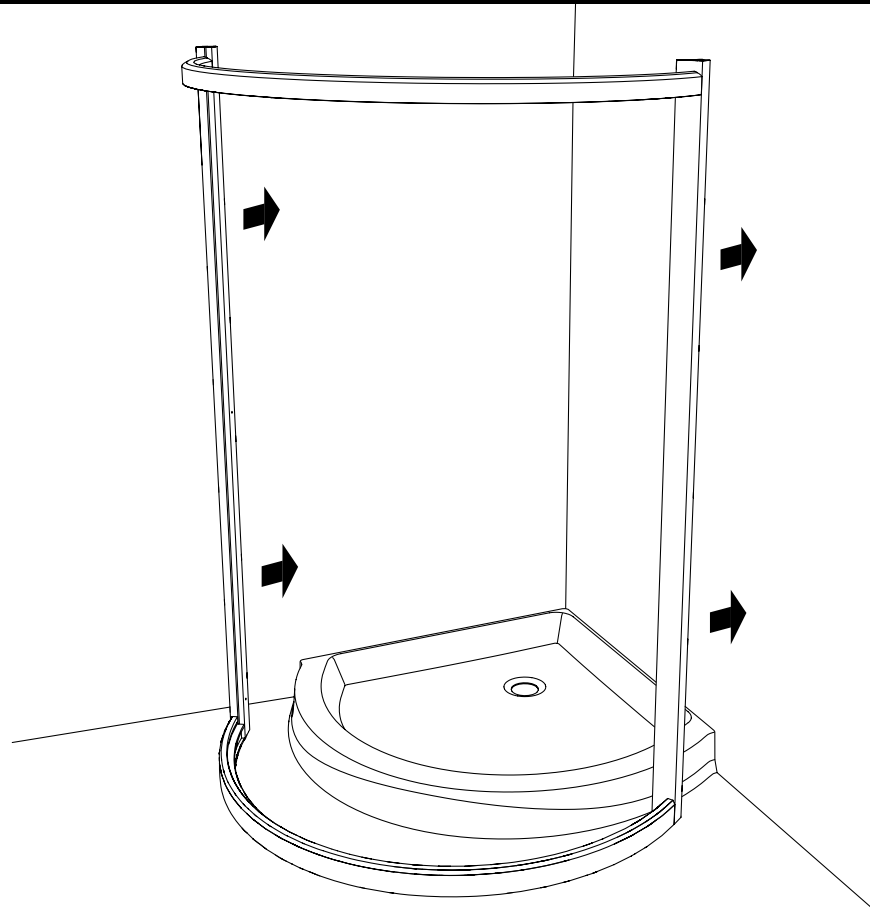
ITEM	PARTS AND HARDWARE / PIÈCES ET QUINCAILLERIE	QTY
1	WALL JAMB / JAMBAGE	2
2	EXPANDER / EXTENSEUR	1
3	MAGNETIC EXPANDER / EXTENSEUR MAGNÉTIQUE	1
4	TOP RAIL / RAIL SUPÉRIEUR	1
5	BOTTOM RAIL / RAIL INFÉRIEUR	1
6	VERTICAL COLUMN / MONTANT VERTICAL	1
7	EXTERIOR GASKET / JOINT EXTÉRIEUR	1
8	SIDE GASKET / JOINT LATÉRAL	1
9	MAGNETIC GASKET / JOINT MAGNÉTIQUE	1
10	DOOR PANEL / PANNEAU DE PORTE	1
11	FIXED PANEL / PANNEAU FIXE	1
12	HANDLE / POIGNÉE	1
13	TOP WHEEL / ROULETTE SUPÉRIEUR	2
14	BOTTOM WHEEL / ROULETTE INFÉRIEUR	2
15	STOPPER / BUTOIR	1
16	GLASS SUPPORT / SUPPORT DE VERRE	4
17	WALL PLUG / CHEVILLE	8
18	SCREW CAP / CAPUCHON COUVRE-VIS	6
19	BACK SCREW CAP / L'ARRIÈRE DU CAPUCHON COUVRE-VIS	6
20	PAN HEAD SELF DRILLING SCREW #M4-35 / VIS PAN AUTO-PERÇANTE #M4-35	16
21	PAN HEAD SCREW #M4-12 / VIS PAN #M4-12	1
22	PAN HEAD SELF DRILLING SCREW #M4-10 / VIS PAN AUTO-PERÇANTE #M4-10	6
23	FLAT HEAD SELF DRILLING SCREW #M4-20 / VIS À TÊTE PLATE AUTO-PERÇANTE #M4-20	2
24	COVER FOR THE EXPANDER / CAPUCHON POUR L'EXTENSEUR	1
25	COVER FOR THE MAGNETIC EXPANDER / CAPUCHON POUR L'EXTENSEUR MAGNÉTIQUE	1
26	COVER FOR THE WALL JAMB / CAPUCHON POUR LE JAMBAGE	2

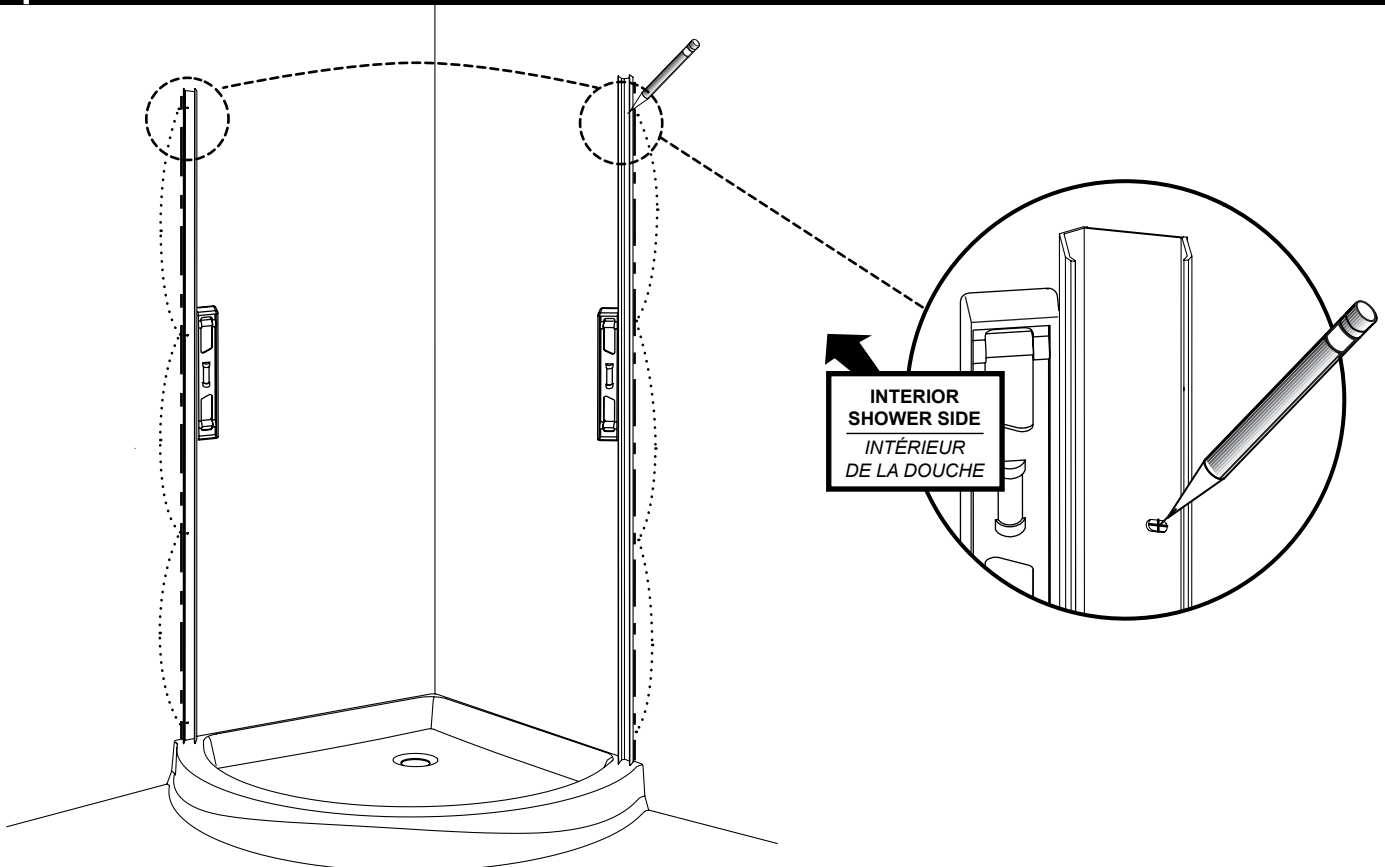
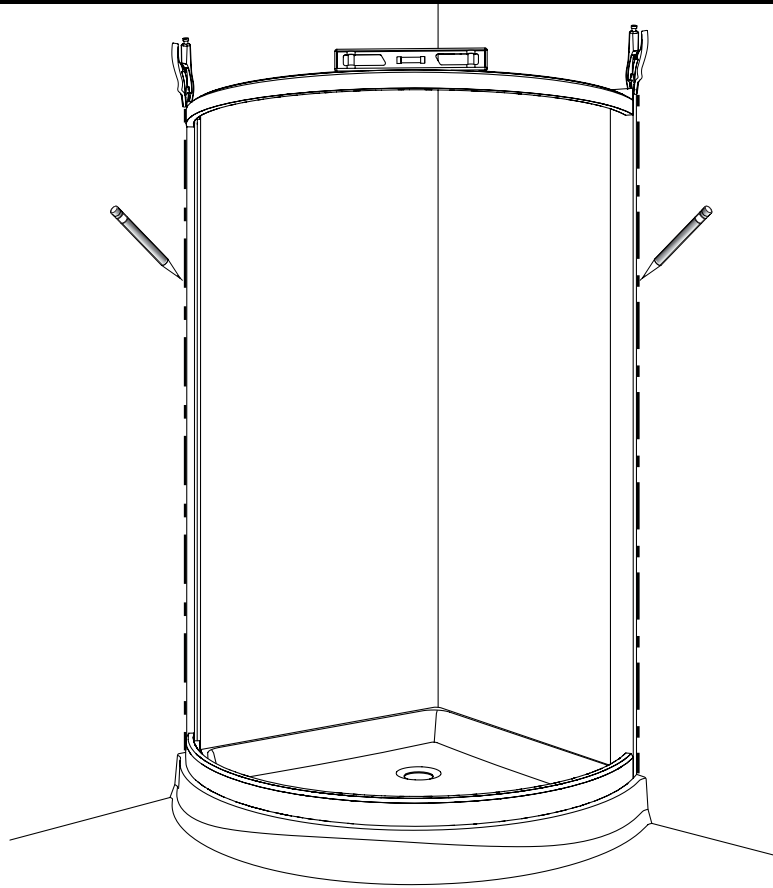
PARTS LISTING (without vertical column) / LISTE DES PIÈCES (sans montant vertical)

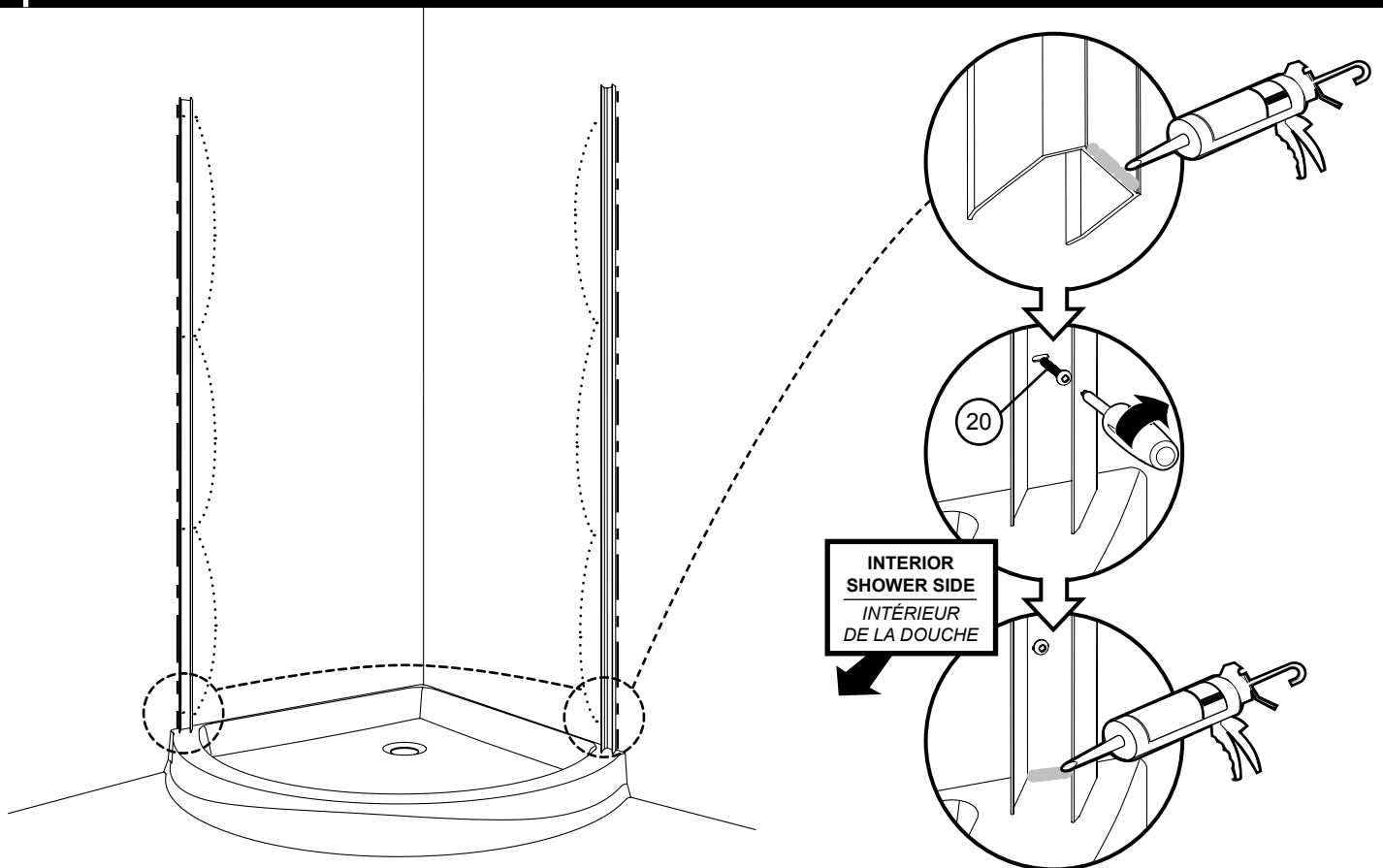
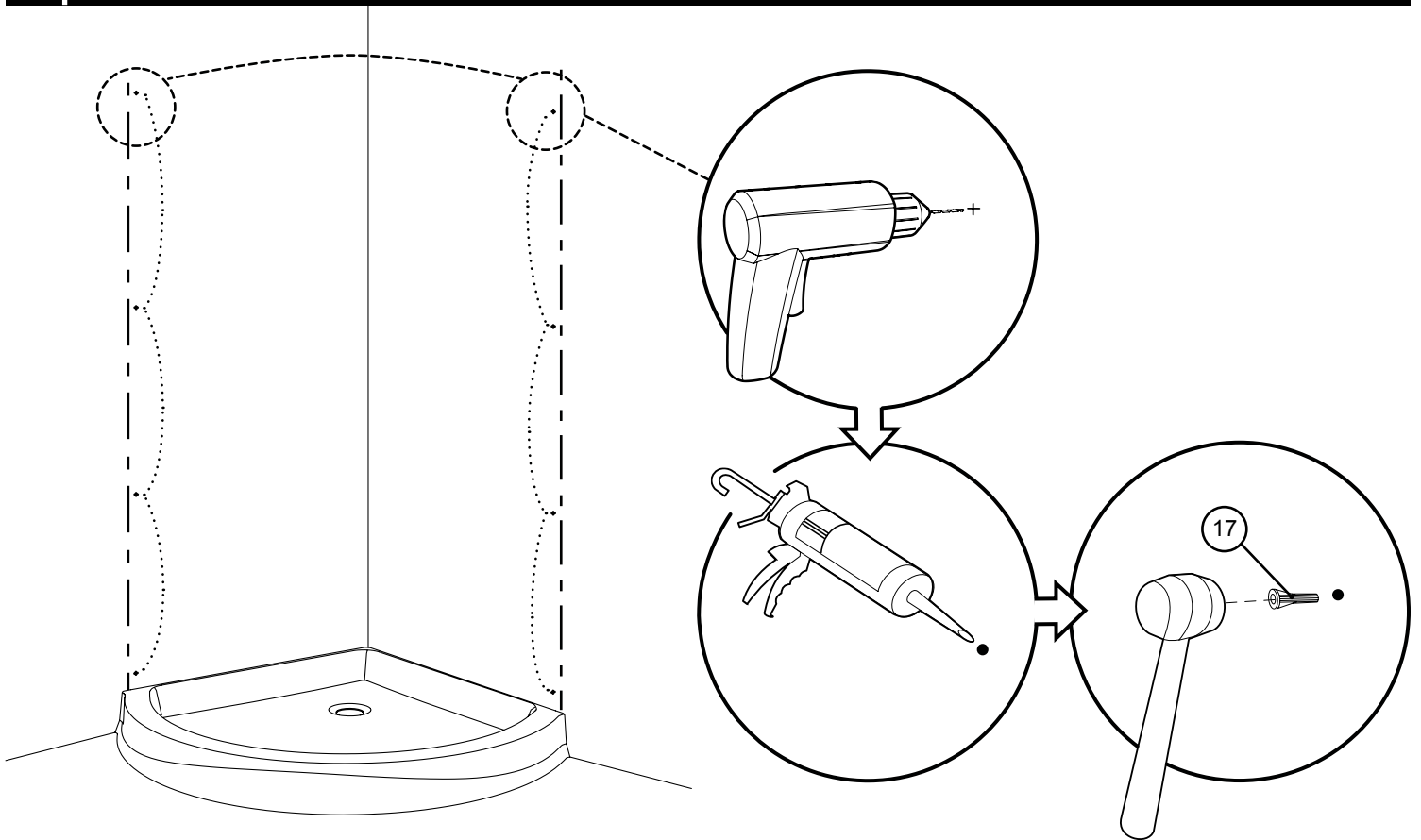


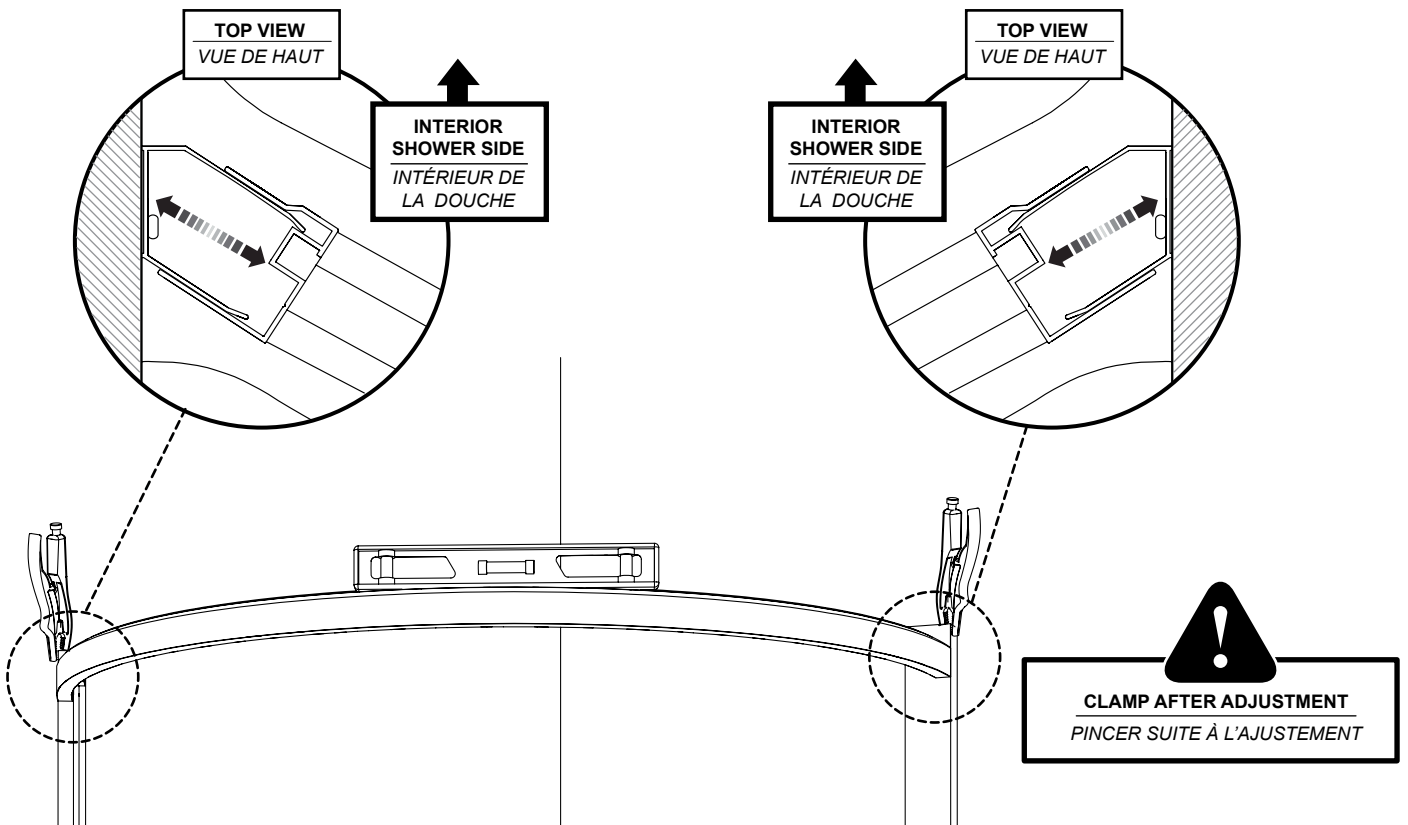
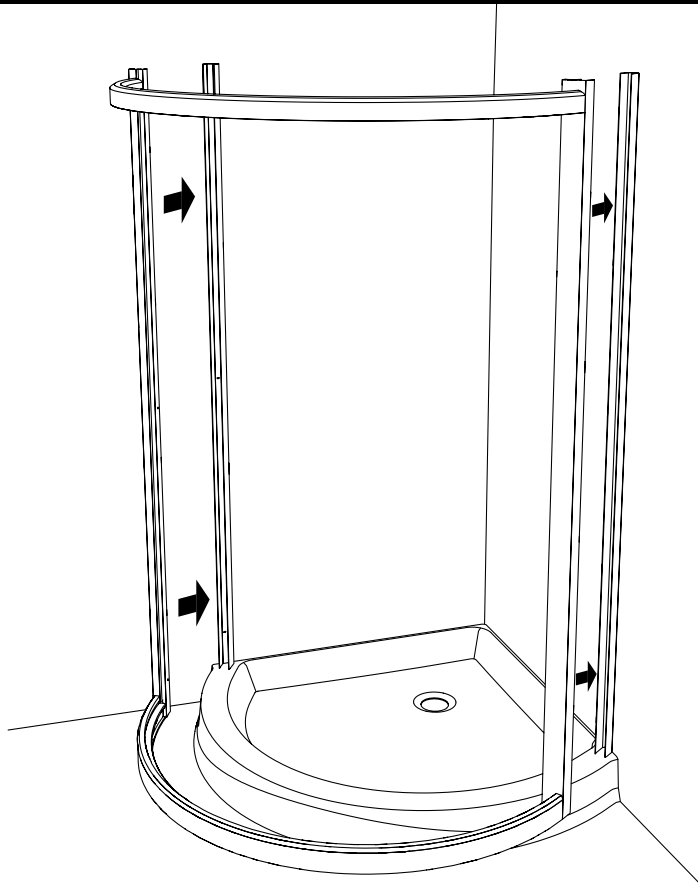
ITEM	PARTS AND HARDWARE / PIÈCES ET QUINCAILLERIE	QTY
1	WALL JAMB / JAMBAGE	2
2	EXPANDER / EXTENSEUR	1
3	MAGNETIC EXPANDER / EXTENSEUR MAGNÉTIQUE	1
4	TOP RAIL / RAIL SUPÉRIEUR	1
5	BOTTOM RAIL / RAIL INFÉRIEUR	1
6	GLASS FASTENER / FIXATION DE VERRE	2
7	EXTERIOR GASKET / JOINT EXTÉRIEUR	1
8	SIDE GASKET / JOINT LATÉRAL	2
9	MAGNETIC GASKET / JOINT MAGNÉTIQUE	1
10	DOOR PANEL / PANNEAU DE PORTE	1
11	FIXED PANEL / PANNEAU FIXE	1
12	HANDLE / POIGNÉE	1
13	TOP WHEEL / ROULETTE SUPÉRIEUR	2
14	BOTTOM WHEEL / ROULETTE INFÉRIEUR	2
15	STOPPER / BUTOIR	1
16	GLASS SUPPORT / SUPPORT DE VERRE	4
17	WALL PLUG / CHEVILLE	8
18	SCREW CAP / CAPUCHON COUVRE-VIS	6
19	BACK SCREW CAP / L'ARRIÈRE DU CAPUCHON COUVRE-VIS	6
20	PAN HEAD SELF DRILLING SCREW #M4-35 / VIS PAN AUTO-PERÇANTE #M4-35	16
21	PAN HEAD SCREW #M4-12 / VIS PAN #M4-12	1
22	PAN HEAD SELF DRILLING SCREW #M4-10 / VIS PAN AUTO-PERÇANTE #M4-10	6
23	FLAT HEAD SELF DRILLING SCREW #M4-20 / VIS À TÊTE PLATE AUTO-PERÇANTE #M4-20	2
24	COVER FOR THE EXPANDER / CAPUCHON POUR L'EXTENSEUR	1
25	COVER FOR THE MAGNETIC EXPANDER / CAPUCHON POUR L'EXTENSEUR MAGNÉTIQUE	1
26	COVER FOR THE WALL JAMB / CAPUCHON POUR LE JAMBAGE	2

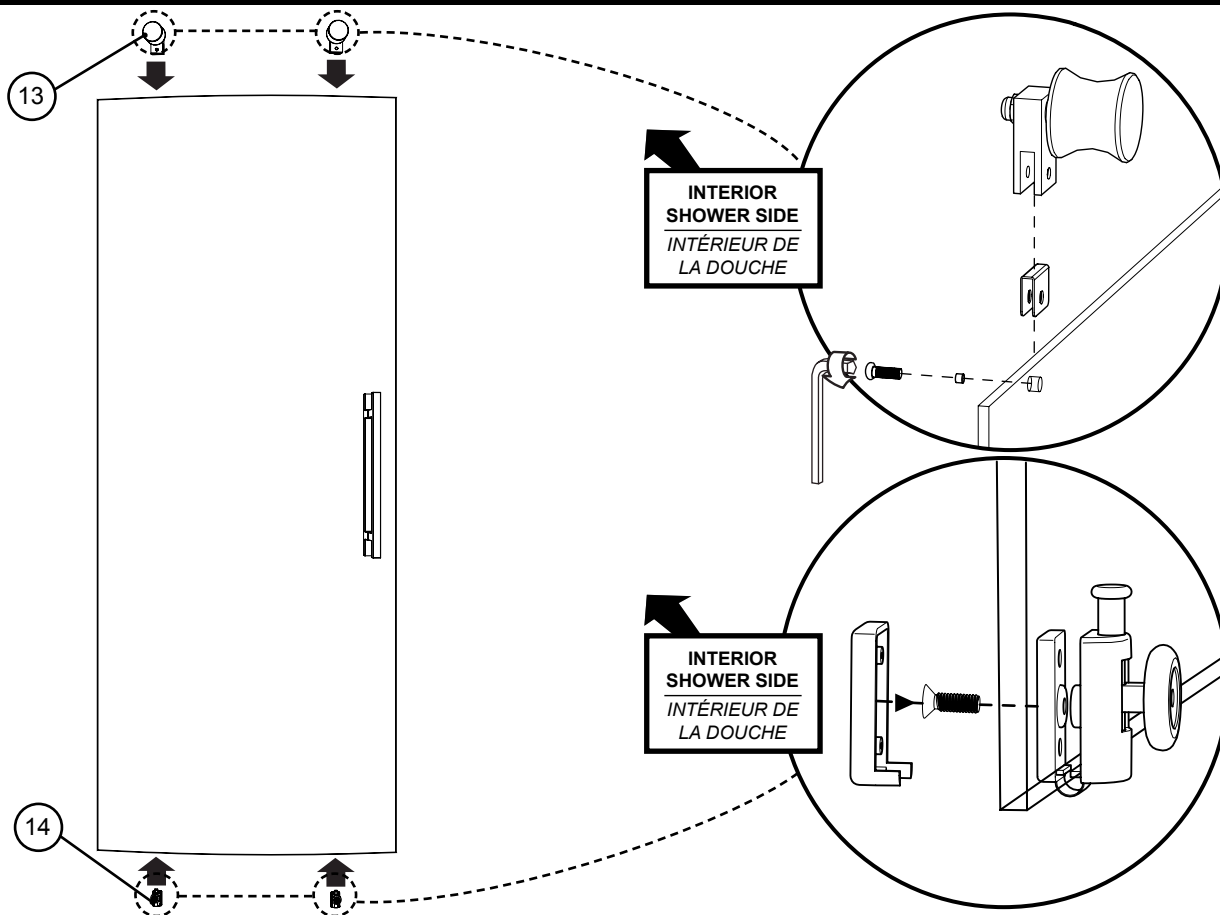
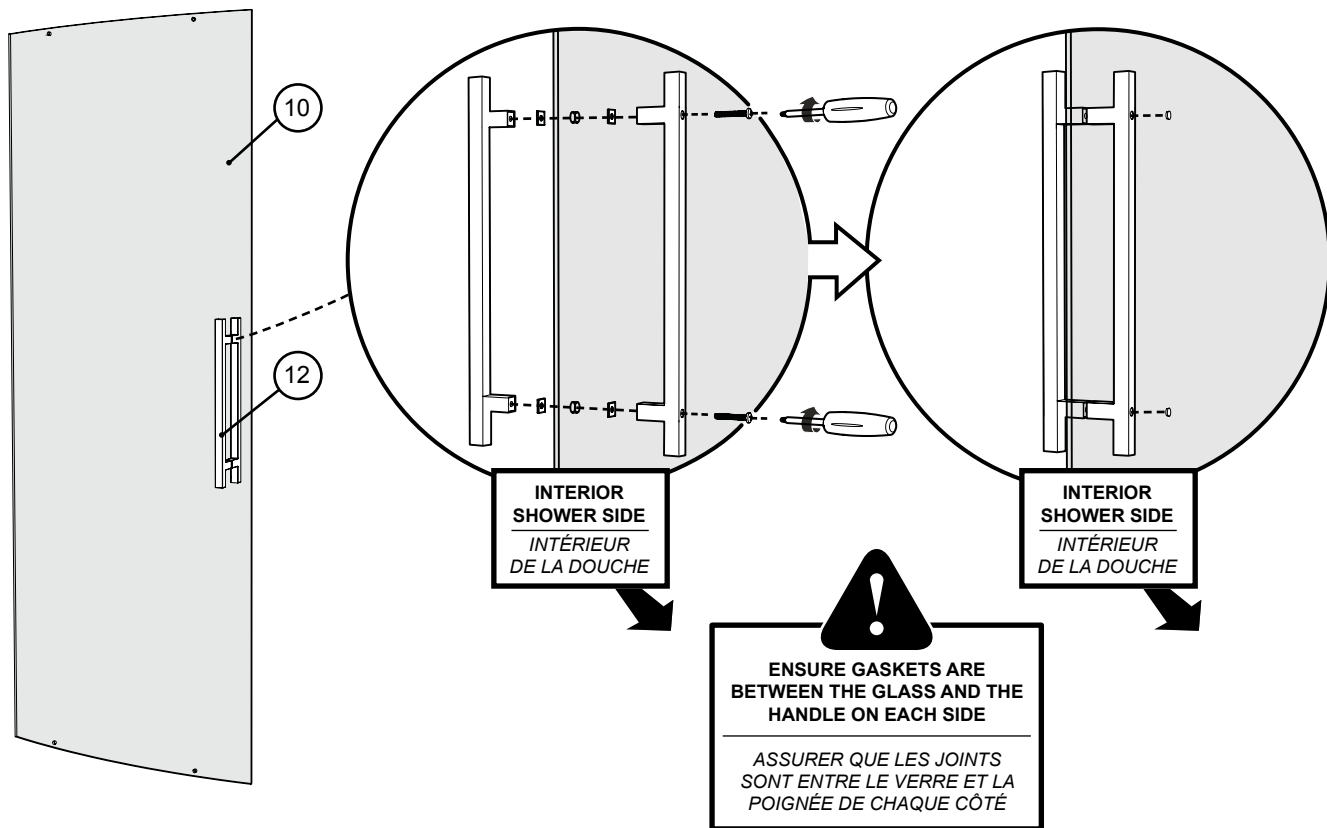


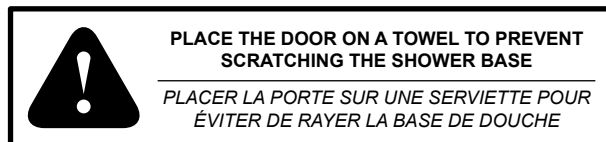
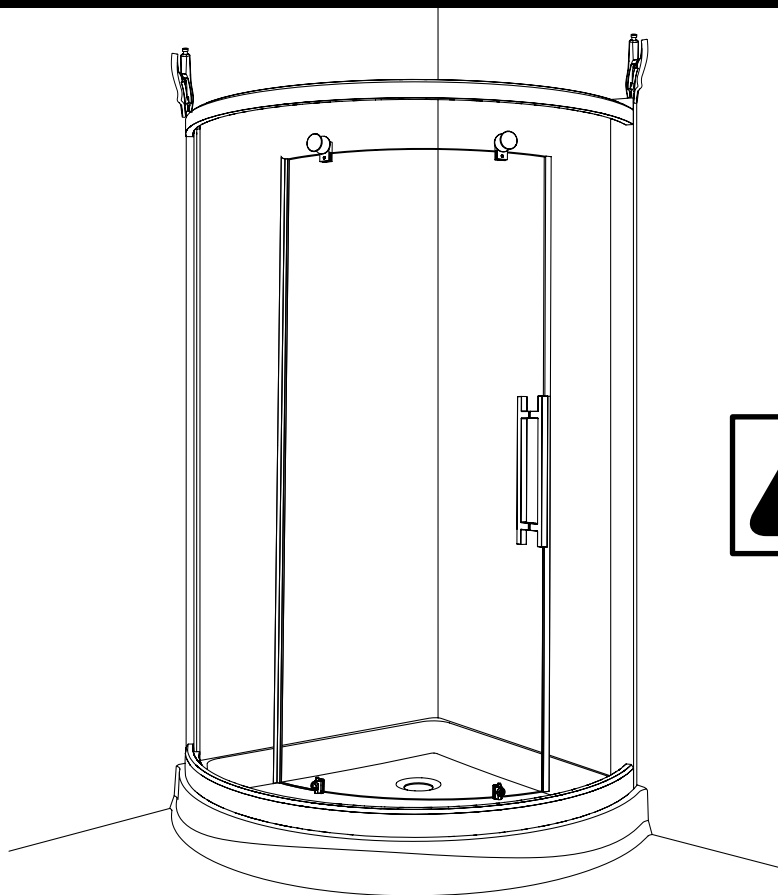
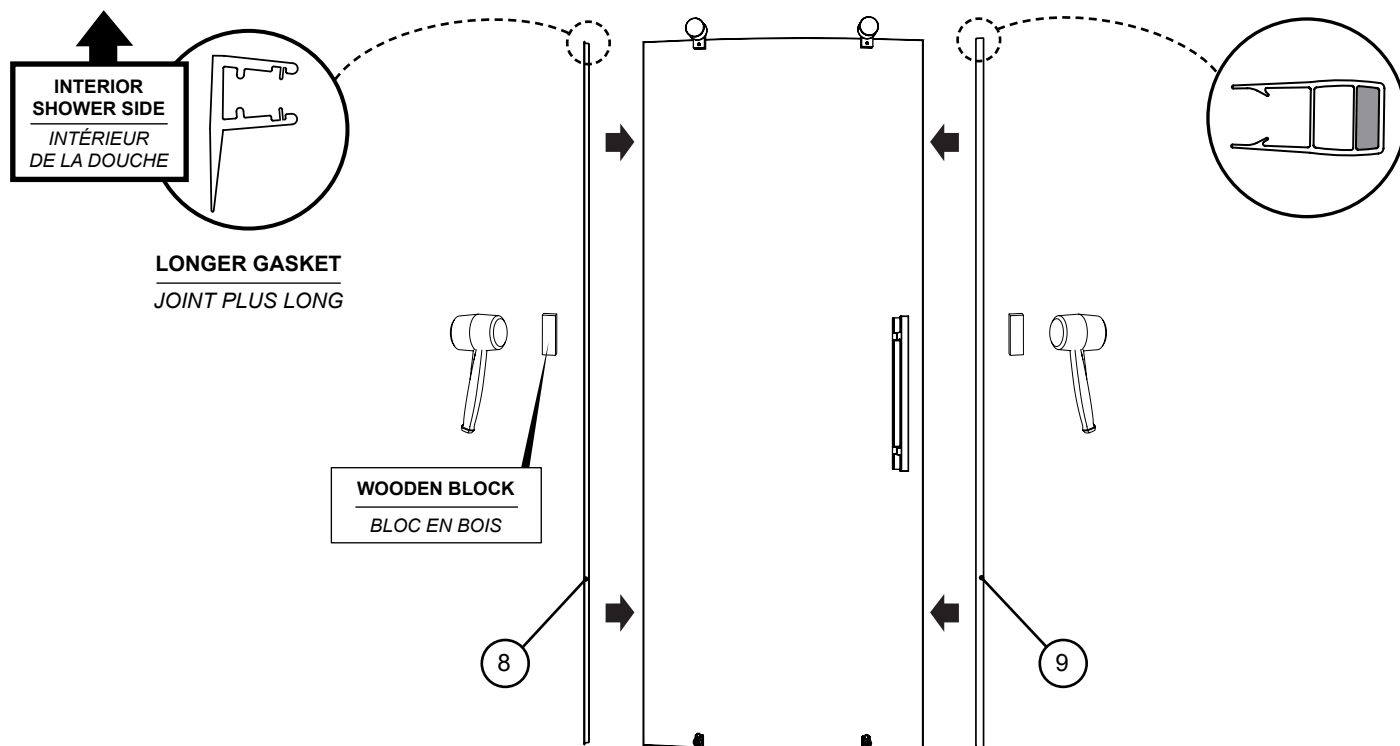


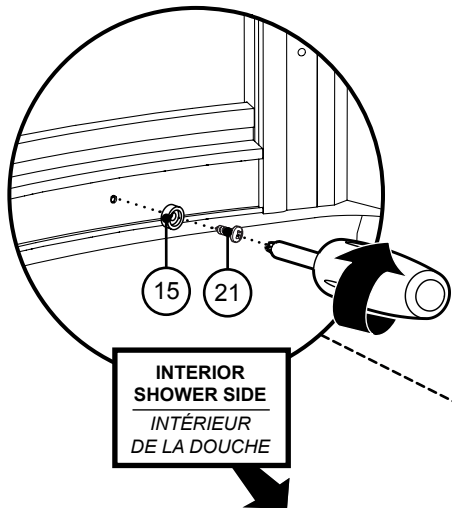




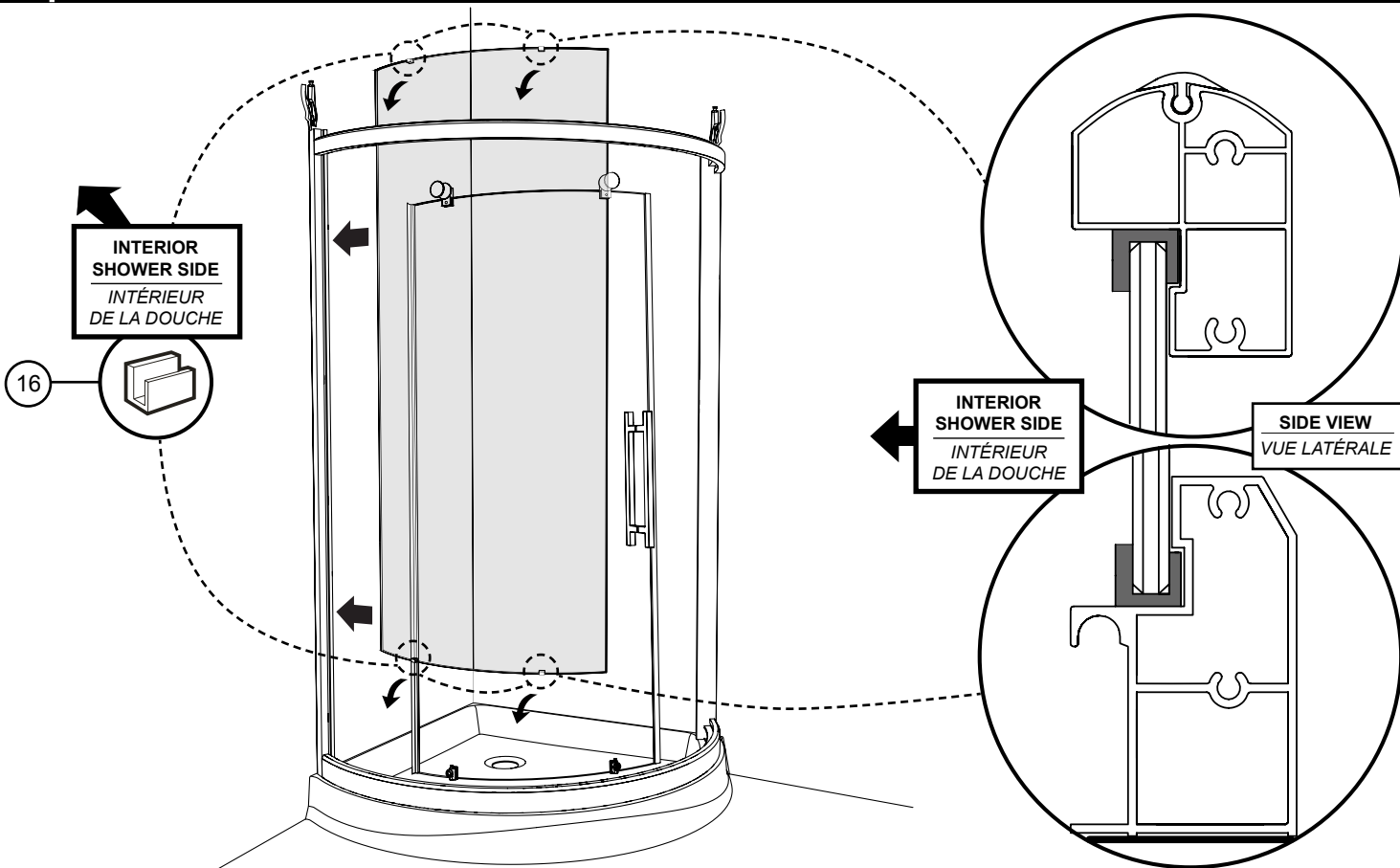
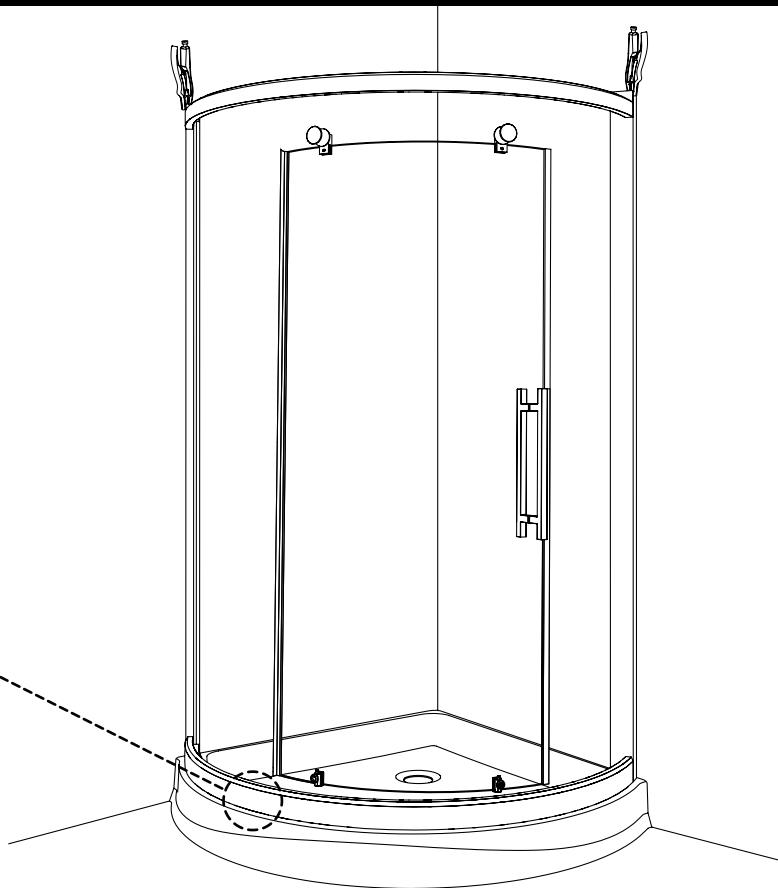








INTERIOR
SHOWER SIDE
INTÉRIEUR
DE LA DOUCHE



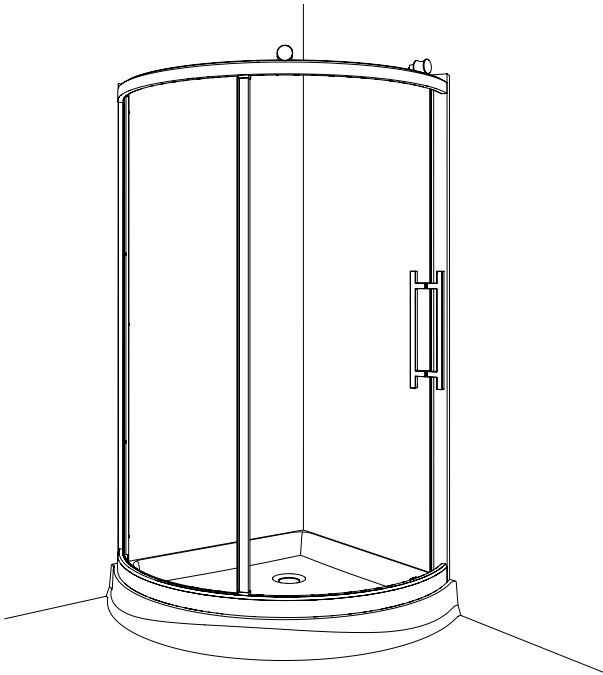
INTERIOR
SHOWER SIDE
INTÉRIEUR
DE LA DOUCHE

INTERIOR
SHOWER SIDE
INTÉRIEUR
DE LA DOUCHE

SIDE VIEW
VUE LATÉRALE

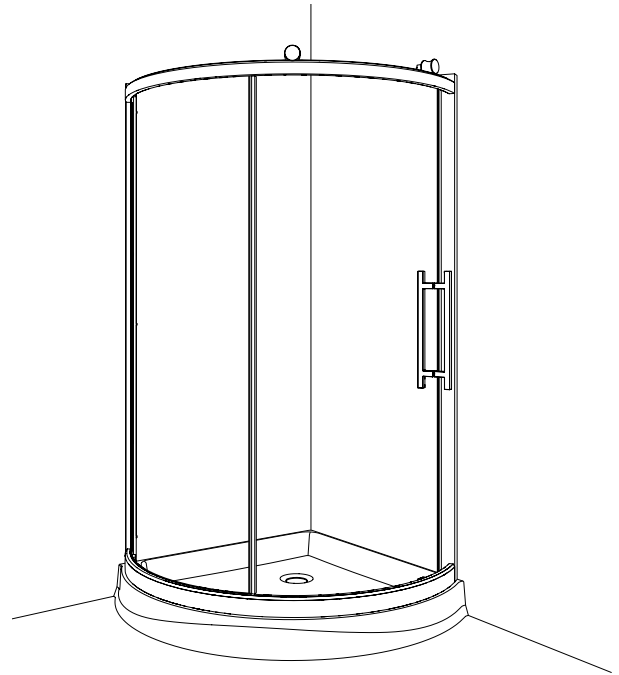
CHOOSE A MIDDLE SUPPORT OPTION / CHOISIR UNE OPTION DE SUPPORT LATÉRAL

A: With vertical column / Avec montant vertical



FOR THE VERTICAL COLUMN INSTALLATION, SEE STEPS 17A TO 18A
POUR L'INSTALLATION DU MONTANT VERTICAL, SUIVRE LES ÉTAPES 17A À 18A

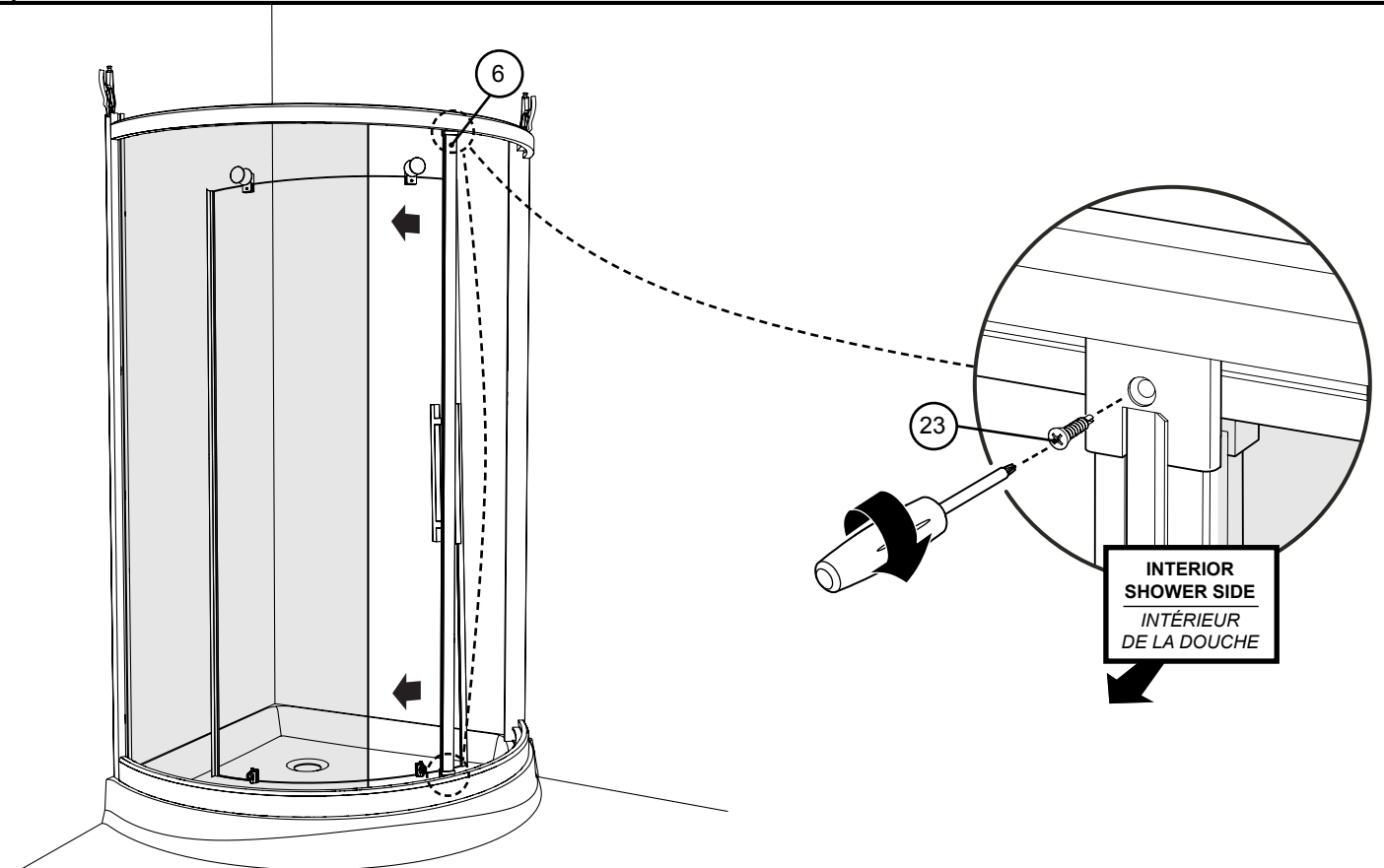
B: Without vertical column / Sans montant vertical



FOR THE INSTALLATION WITHOUT THE VERTICAL COLUMN, SEE STEPS 17B TO 18B
POUR L'INSTALLATION SANS LE MONTANT VERTICAL, SUIVRE LES ÉTAPES 17B À 18B

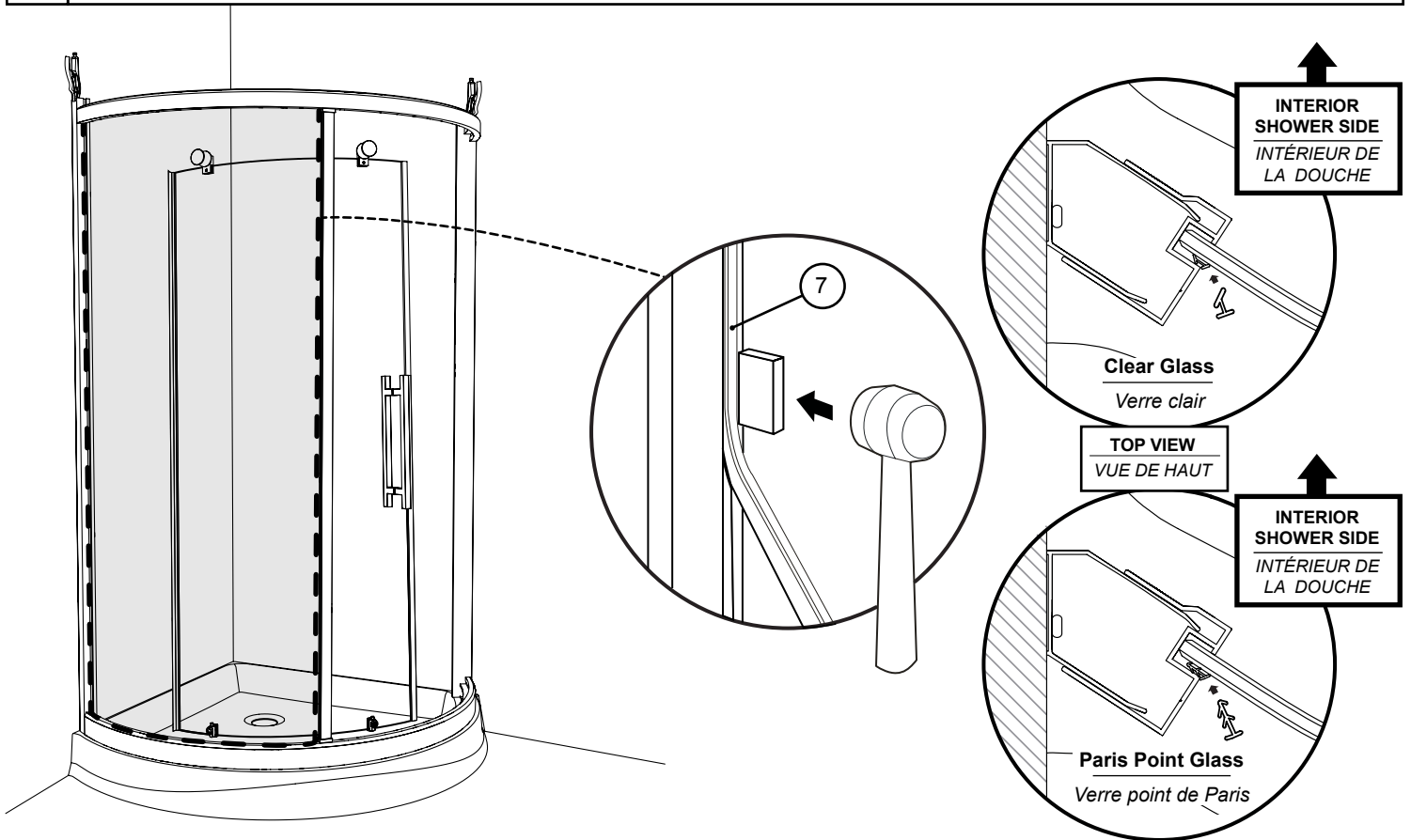
17A

SECURE THE VERTICAL COLUMN / SÉCURISER LE MONTANT VERTICAL



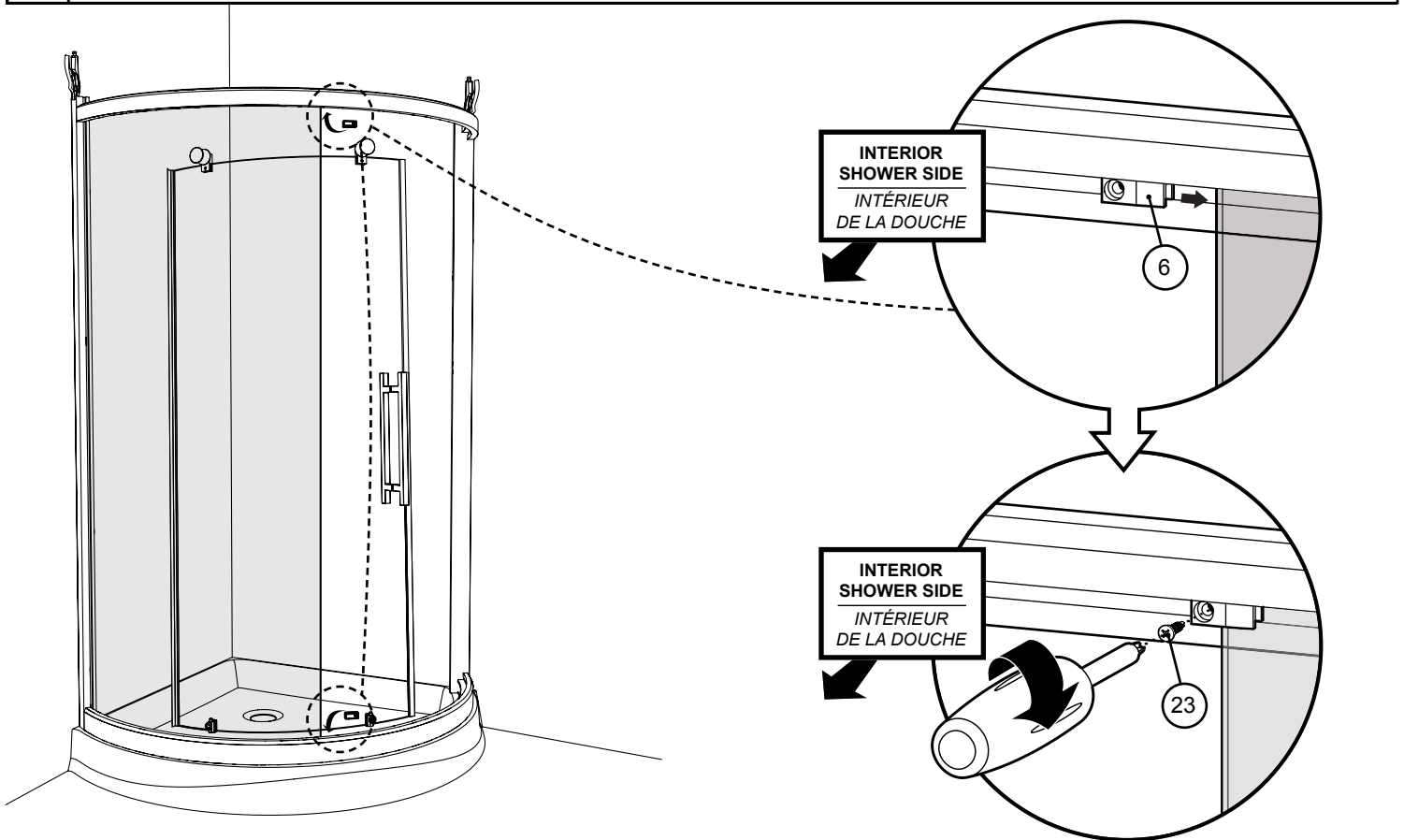
18A

INSTALL THE EXTERIOR GASKET / INSTALLER LE JOINT EXTÉRIEUR



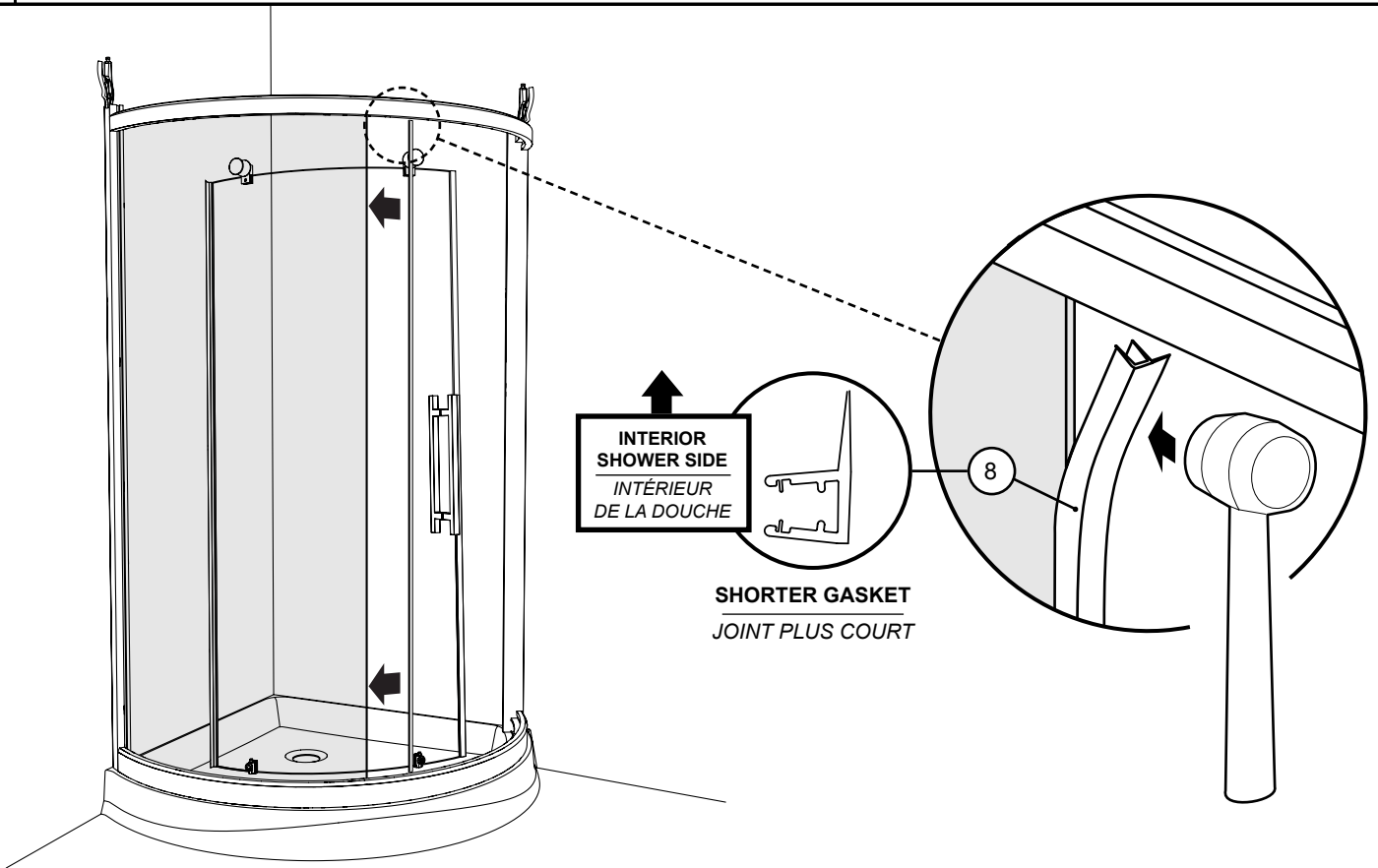
17B

INSTALL THE GLASS FASTENERS / INSTALLER LES FIXATIONS DE VERRE



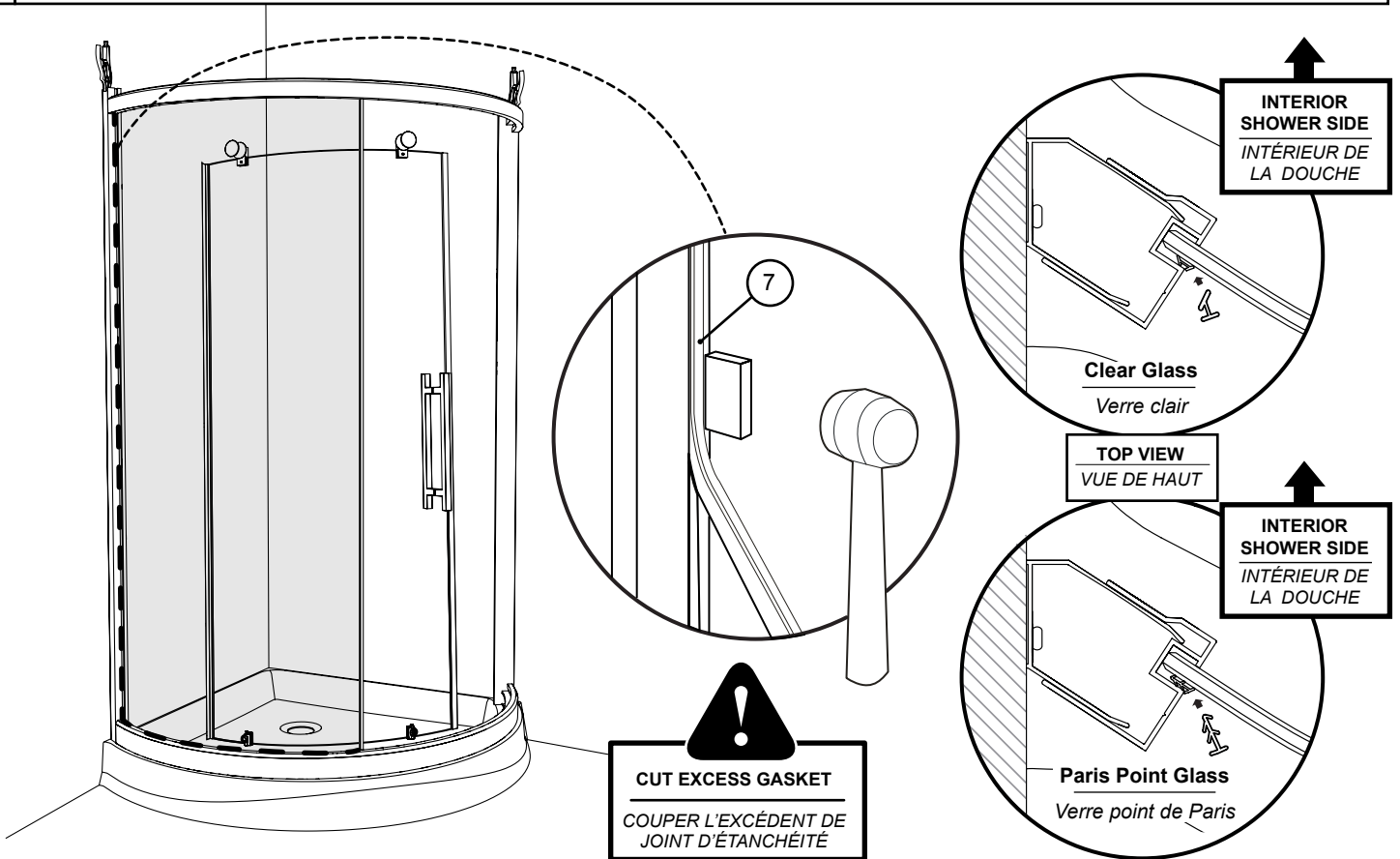
17B

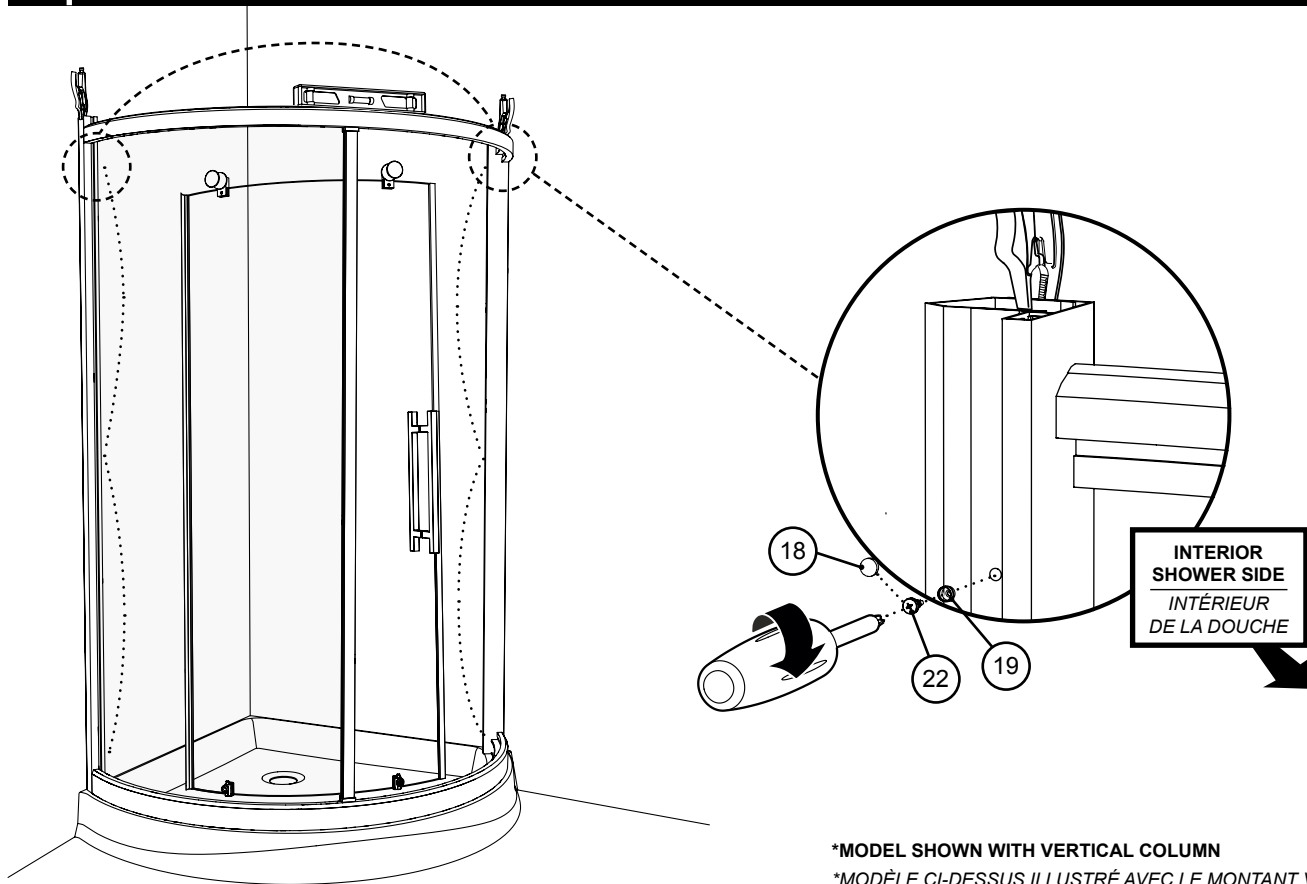
INSTALL THE GASKETS / INSTALLER LES JOINTS



18B

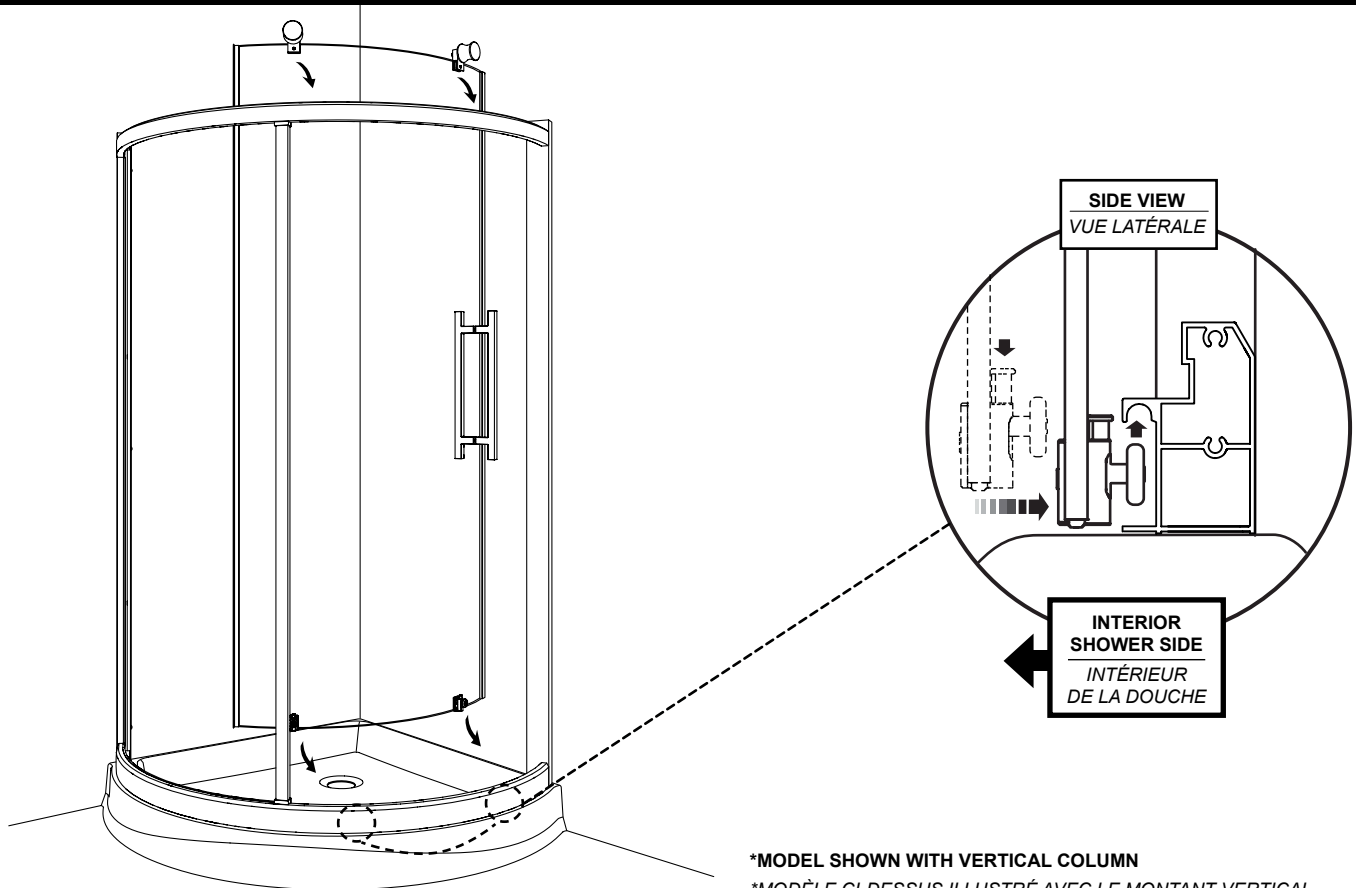
INSTALL THE GASKETS (continued) / INSTALLER LES JOINTS (suite)





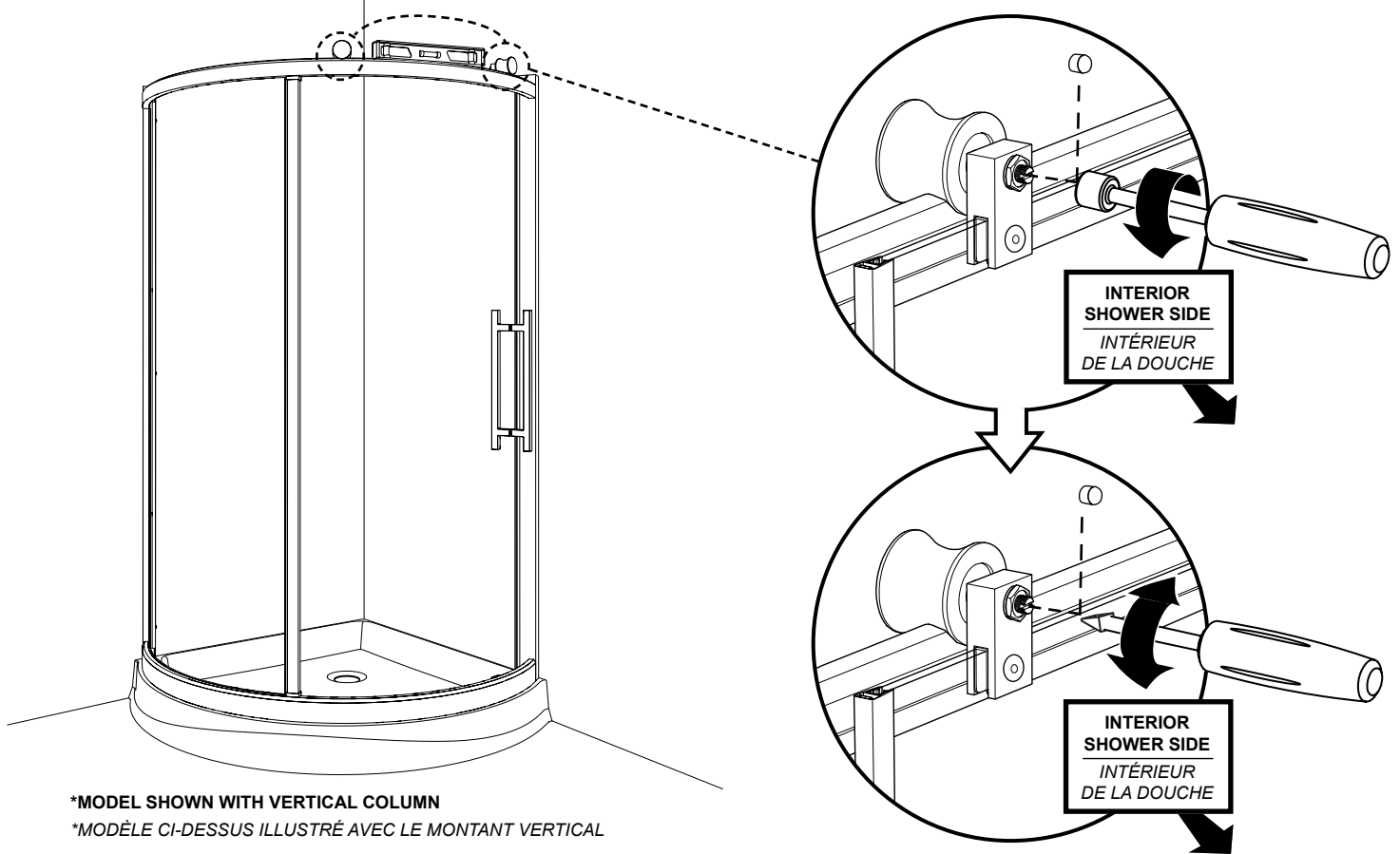
*MODEL SHOWN WITH VERTICAL COLUMN

*MODÈLE CI-DESSUS ILLUSTRÉ AVEC LE MONTANT VERTICAL



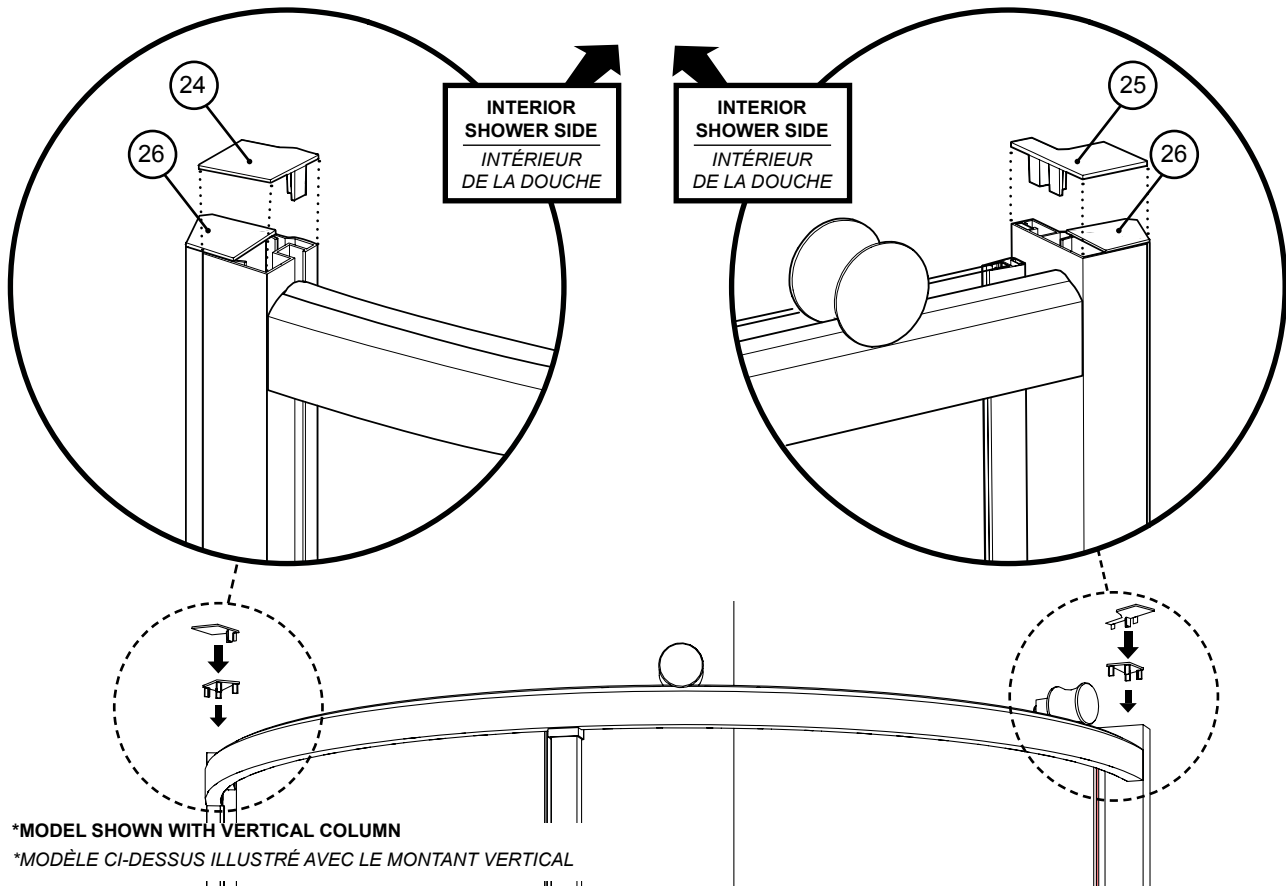
*MODEL SHOWN WITH VERTICAL COLUMN

*MODÈLE CI-DESSUS ILLUSTRÉ AVEC LE MONTANT VERTICAL



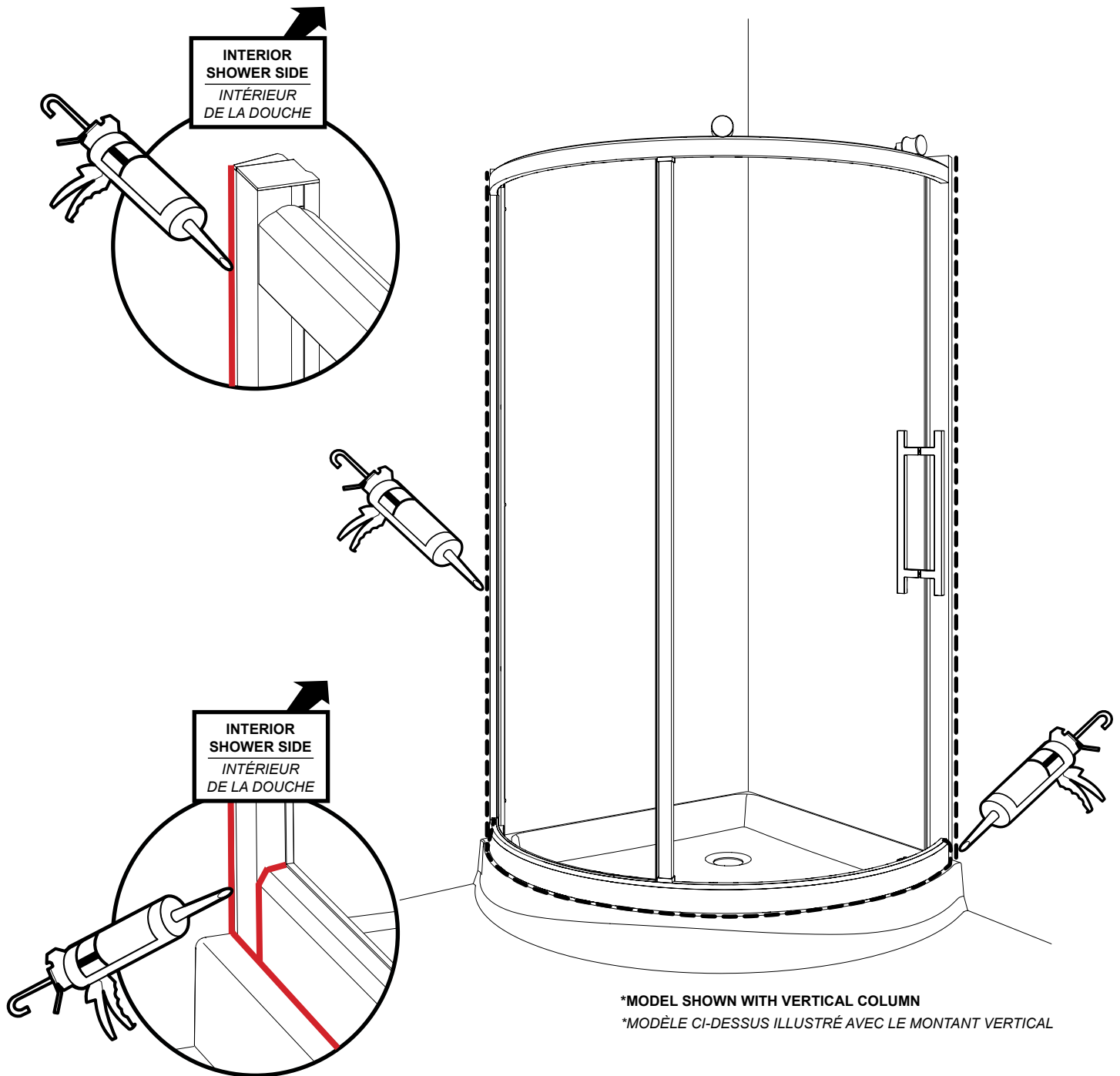
*MODEL SHOWN WITH VERTICAL COLUMN

*MODÈLE CI-DESSUS ILLUSTRÉ AVEC LE MONTANT VERTICAL



*MODEL SHOWN WITH VERTICAL COLUMN

*MODÈLE CI-DESSUS ILLUSTRÉ AVEC LE MONTANT VERTICAL



24 HOURS
HEURES