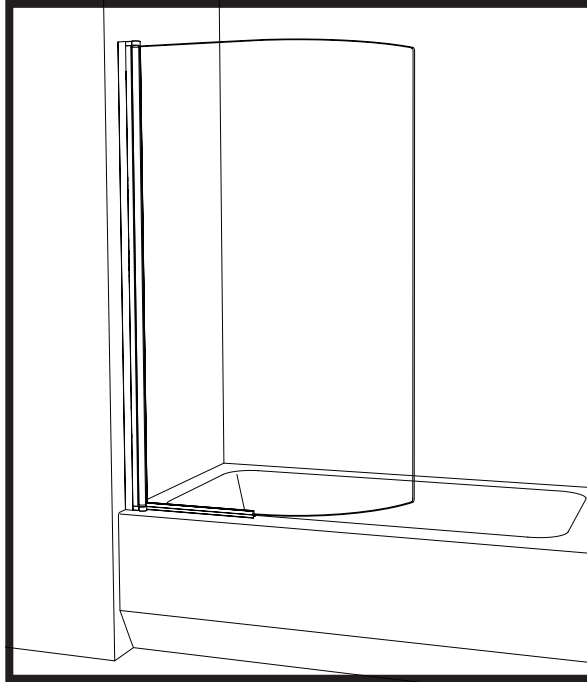


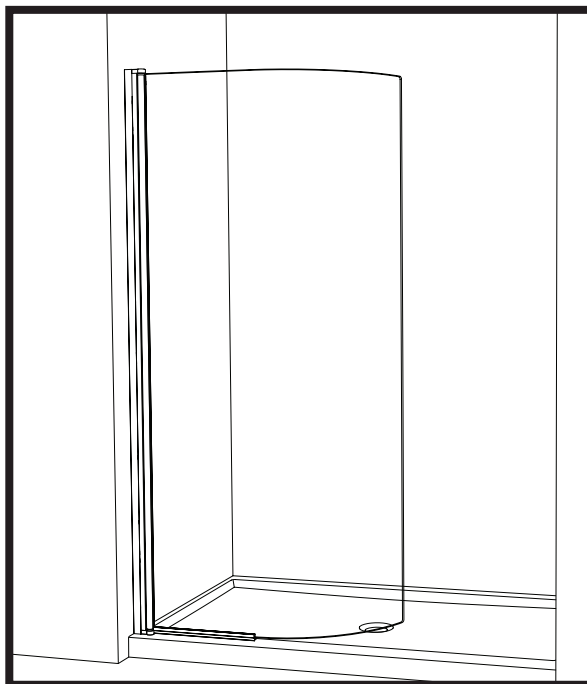
**INSTRUCTION MANUAL - GUIDE D'INSTALLATION**

**B029**

*Curved tub shield / Écran de baignoire courbé*



*Curved shower shield / Écran de douche courbé*



Please keep this manual and product code number for future reference and for ordering replacement parts if necessary.

*Veillez conserver ce manuel et le code de produit pour des références futures, et au besoin, la commande de pièces de rechange.*

#### GENERAL INSTRUCTIONS

- Read this manual carefully and completely before proceeding.
- It is recommended that you wear safety glasses at all times during the installation.



#### INSTRUCTIONS GÉNÉRALES

- Lire attentivement et complètement le manuel d'installation avant de procéder.
- Il est recommandé de porter des lunettes de sécurité en tout temps lors de l'installation.



#### INSTALLATION OVER CERAMIC TILES

- If your shower door is to be installed over ceramic tiles, the tiles should lay completely under the wall jamb.
- Silicone should be used to seal the gap where the ceramic tiles meet the fixed panel.

#### INSTALLATION SUR LES TUILES EN CÉRAMIQUE

- Si votre porte de douche doit être installée sur une bordure en céramique, le jambage doit reposer complètement sur cette dernière.
- Le calfeutrage doit être appliqué sur le côté extérieur de la douche où le panneau fixe rencontre la bordure en céramique.

#### NOTICE

- Caulking: no sealant is required inside the shower, unless otherwise stated.
- Some models are equipped with clear sealing gaskets.

#### NOTE

- Calfeutrage: aucun scellant n'est nécessaire à l'intérieur de la douche.
- Certains modèles sont dotés de joints d'étanchéité clairs.

#### CARE FOR YOUR SHOWER DOOR

- Never use scouring powder pads or sharp instruments on metal pieces or glass panels. An occasional wiping down with a mild soap diluted in water is all that is needed to keep the panels and aluminum parts looking new.
- We recommend wiping the glass panels with a squeegee after each use.

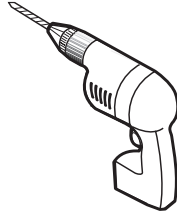
#### L'ENTRETIEN DE VOTRE DOUCHE

- Ne jamais utiliser de poudre ou de tampon à récurer, ni d'instrument tranchant sur les parties en métal ou en verre. De temps à autre, il suffit de nettoyer la porte avec une solution d'eau et un détergent doux pour conserver l'aspect neuf des panneaux de verre et du cadre en aluminium.
- Nous recommandons de passer une raclette de douche sur les panneaux de verre après chaque utilisation.

**TOOLS AND MATERIALS REQUIRED / OUTILS ET MATÉRIAUX REQUIS**



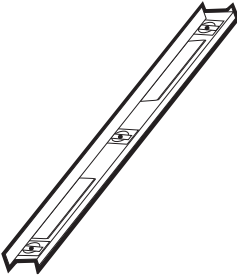
**PENCIL**  
**CRAYON**



**DRILL**  
**PERCEUSE**



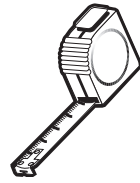
**1/4" & 1/8" DRILL BITS**  
**MÈCHES 1/4" & 1/8"**



**LEVEL**  
**NIVEAU**



**SCREWDRIVER**  
**TOURNEVIS**



**TAPE MEASURE**  
**RUBAN À MESURER**



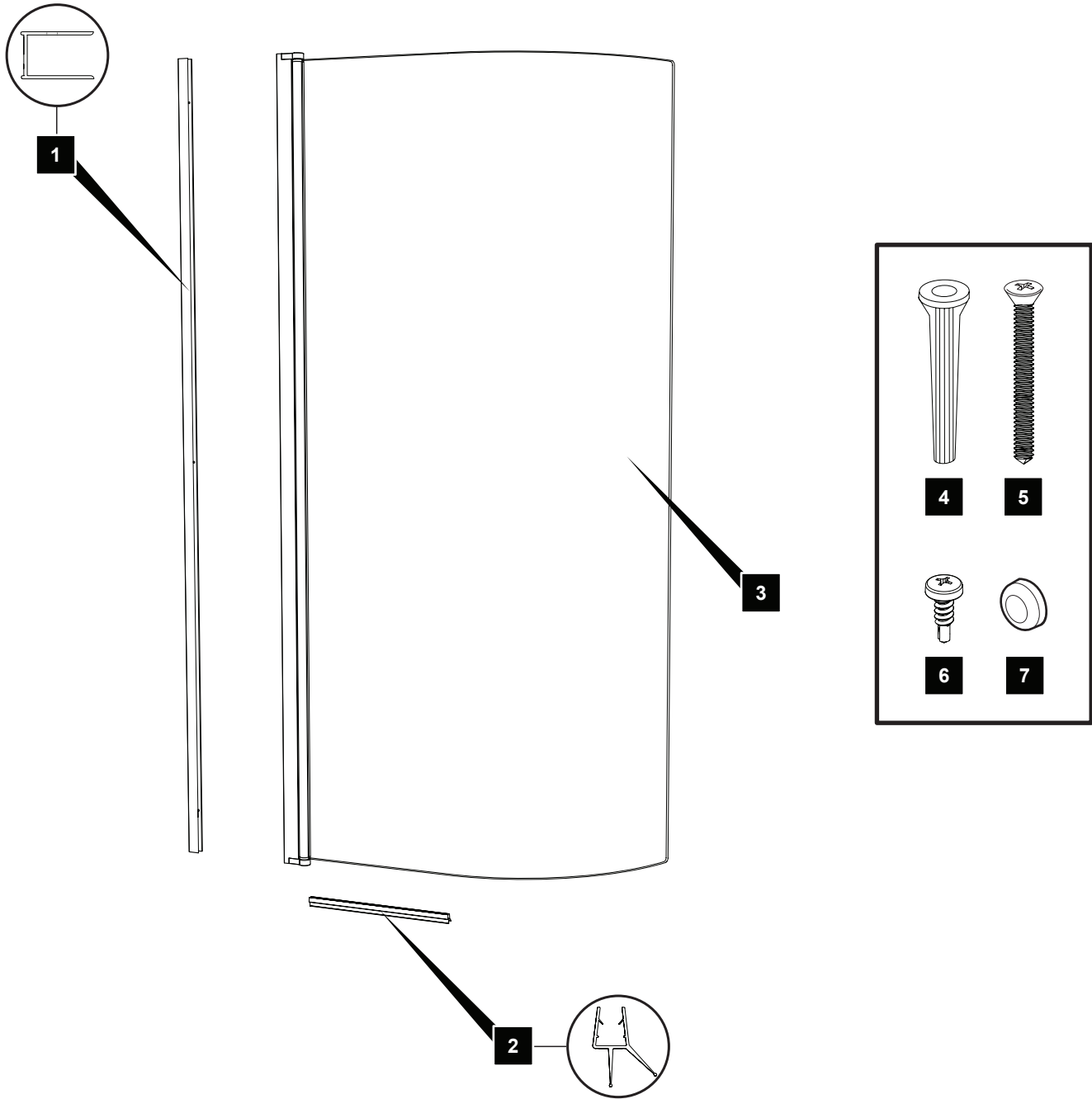
**MALLET**  
**MAILLET**



**SILICONE**  
**SCELLANT**

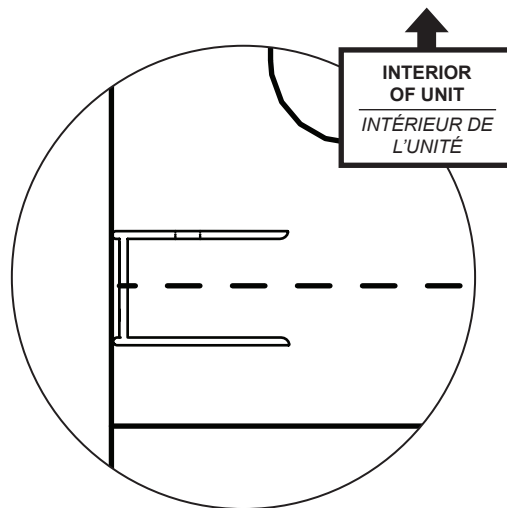
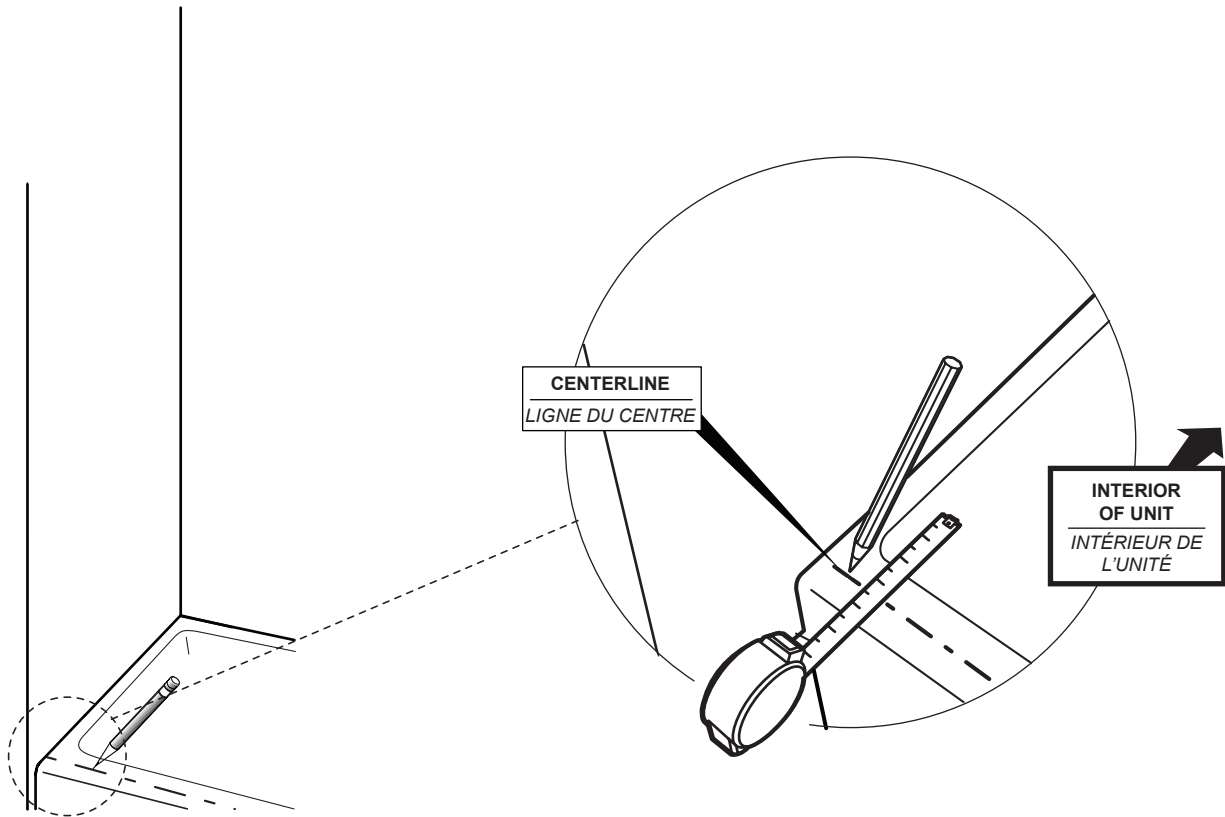
**\* Use a 1/4" drill bit when drilling into ceramic tiles**  
**\* Utiliser une mèche de 1/4" pour percer des tuiles en céramique.**

**PARTS LISTING / LISTE DES PIÈCES**




ITEM	HARDWARE / QUINCAILLERIE	QTY
1	WALL JAMB / JAMBAGE	1
2	BOTTOM DOOR GASKET / JOINT INFÉRIEUR	1
3	SHIELD PANEL WITH EXPANDER / PANNEAU DE L'ÉCRAN AVEC EXTENSEUR	1
4	WALL PLUG / CHEVILLE	4
5	#8 WALL SCREW / VIS MURALE #8	4
6	#8 SELF DRILLING SCREW / VIS AUTOPERCEUSE #8	4
7	SCREW CAPS / COUVRES-VIS	4

**MARK THE CENTER LINE / MARQUER LA LIGNE DU CENTRE**

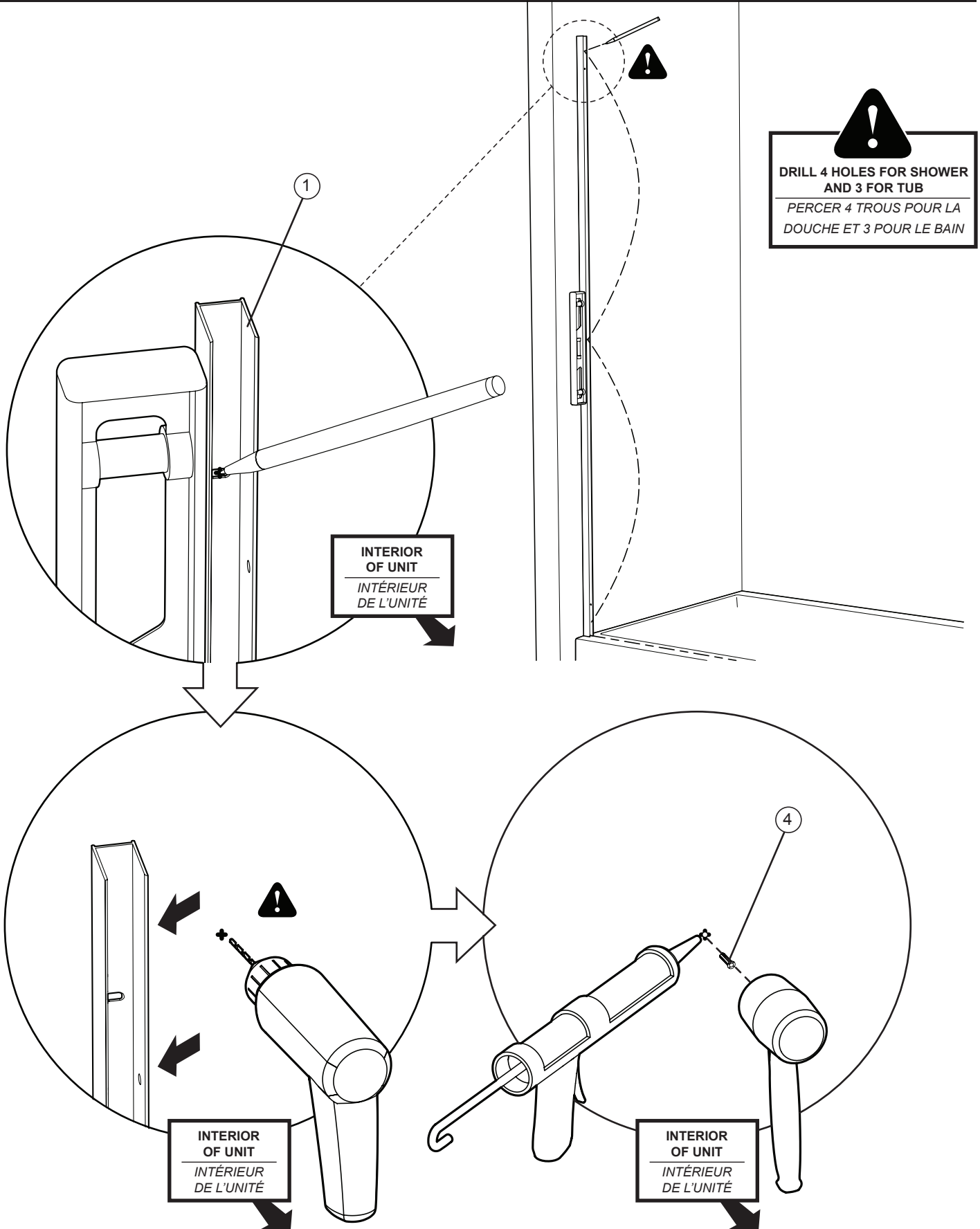


**TOP VIEW / VUE EN PLAN**

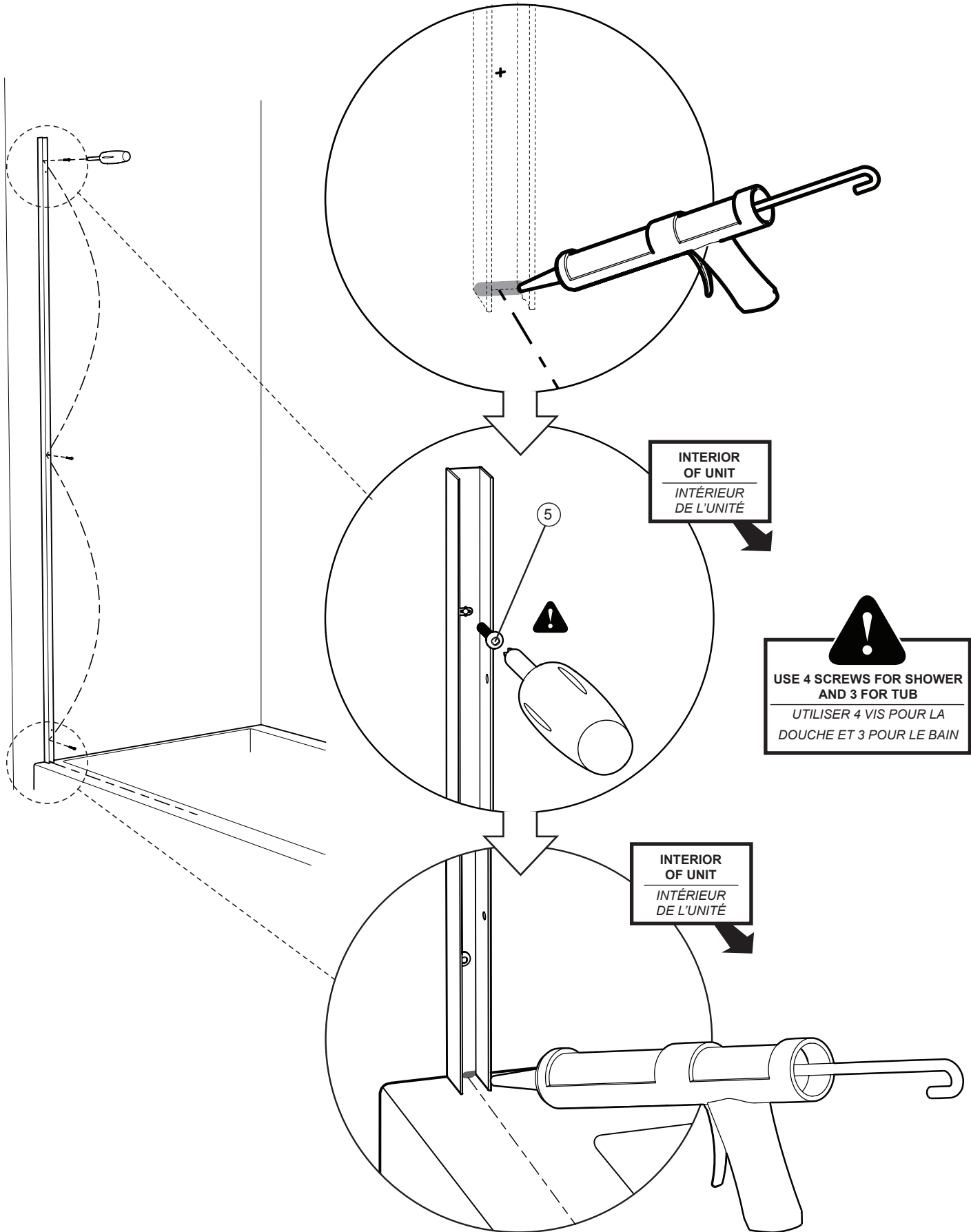
  
**THE INSTALLATION SHOWN IS BASED ON PLUMB FINISHED WALLS AND A LEVELLED BASE. IF THESE CONDITIONS ARE NOT MET, PLEASE ADJUST ACCORDINGLY.**

*L'INSTALLATION ILLUSTRÉE EST BASÉE SUR DES MURS FINIS D'APLOMB ET UNE BASE DE DOUCHE NIVELÉE. SI CES CONDITIONS NE SONT PAS PRÉSENTÉES, VEUILLEZ AJUSTER EN CONSÉQUENCE.*


LEVEL WALL JAMB, MARK, DRILL AND PLUG HOLES / NIVELER JAMBAGE, MARQUER, PERCER ET BOUCHER LES TROUS



SECURE WALL JAMB TO WALL / SÉCURISER JAMBAGE AU MUR

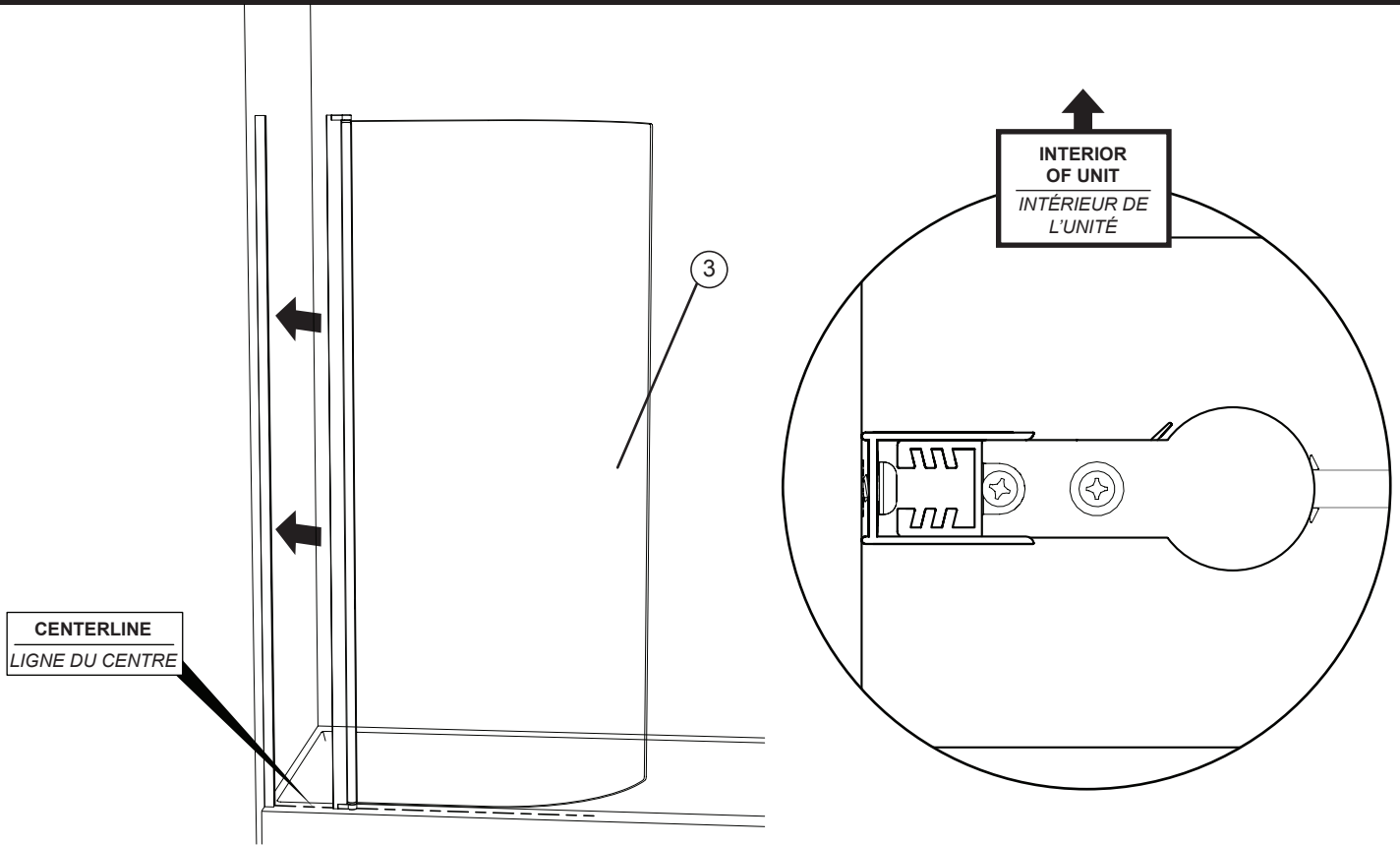


INTERIOR  
OF UNIT  
INTÉRIEUR  
DE L'UNITÉ

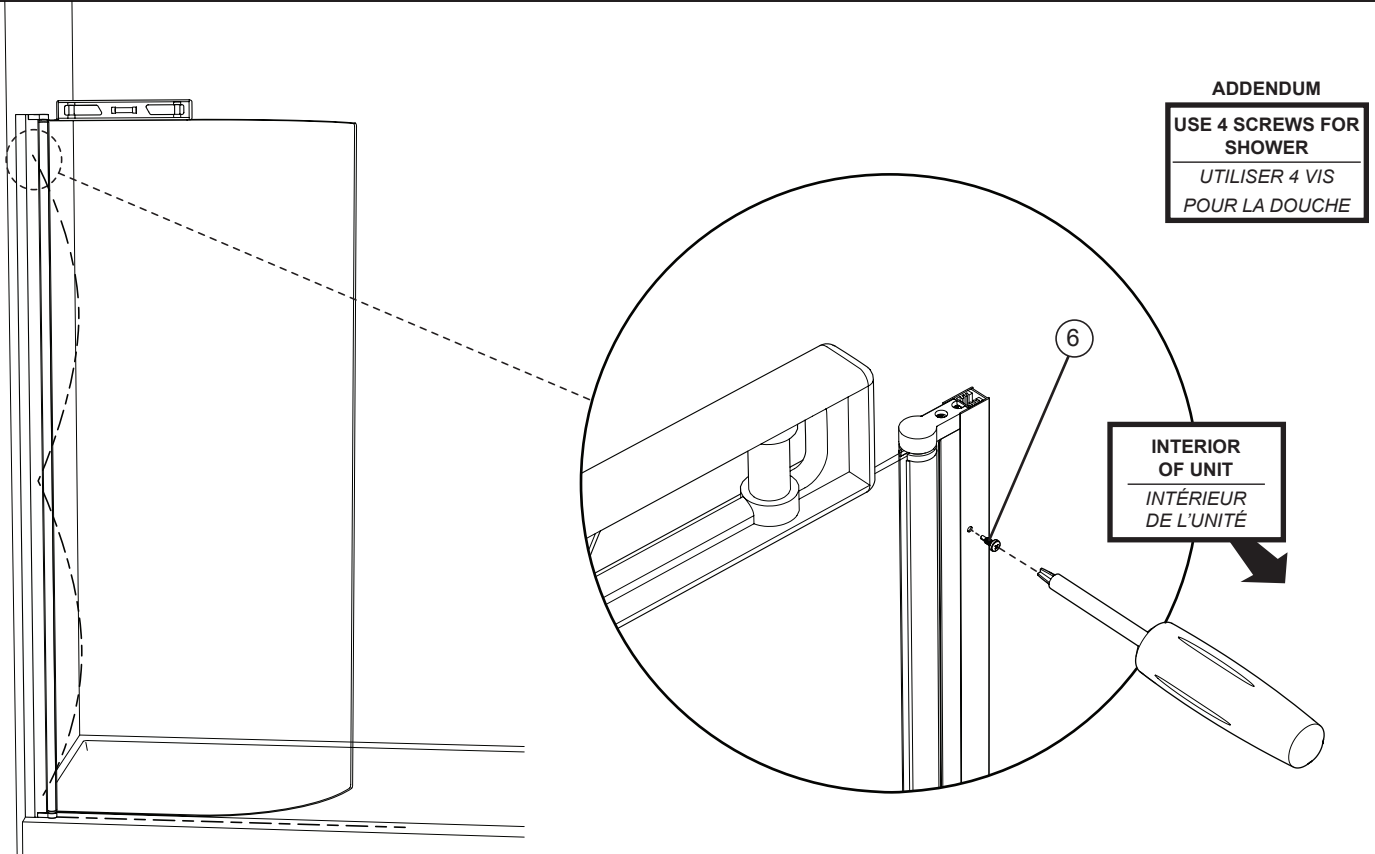
  
USE 4 SCREWS FOR SHOWER  
AND 3 FOR TUB  
UTILISER 4 VIS POUR LA  
DOUCHE ET 3 POUR LE BAIN

INTERIOR  
OF UNIT  
INTÉRIEUR  
DE L'UNITÉ

**INSERT EXPANDER INTO THE WALL JAMB / INSÉRER L'EXTENSEUR DANS LE JAMBAGE**

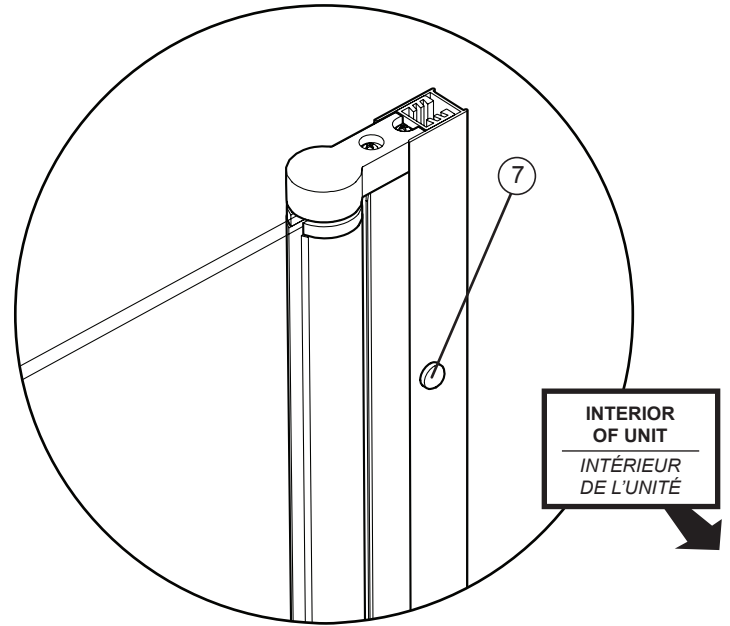
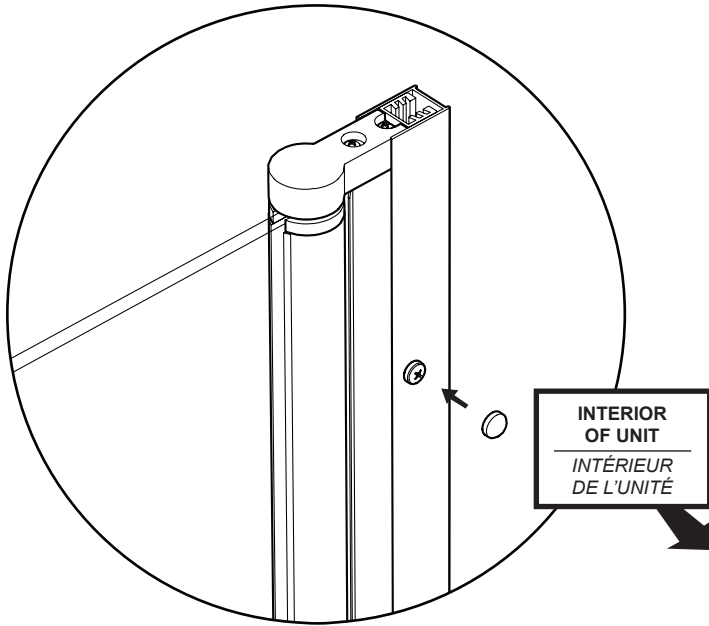


**LEVEL AND SECURE WALL JAMB AND EXPANDER / NIVELER ET SÉCURISER L'EXTENSEUR ET LE JAMBAGE**

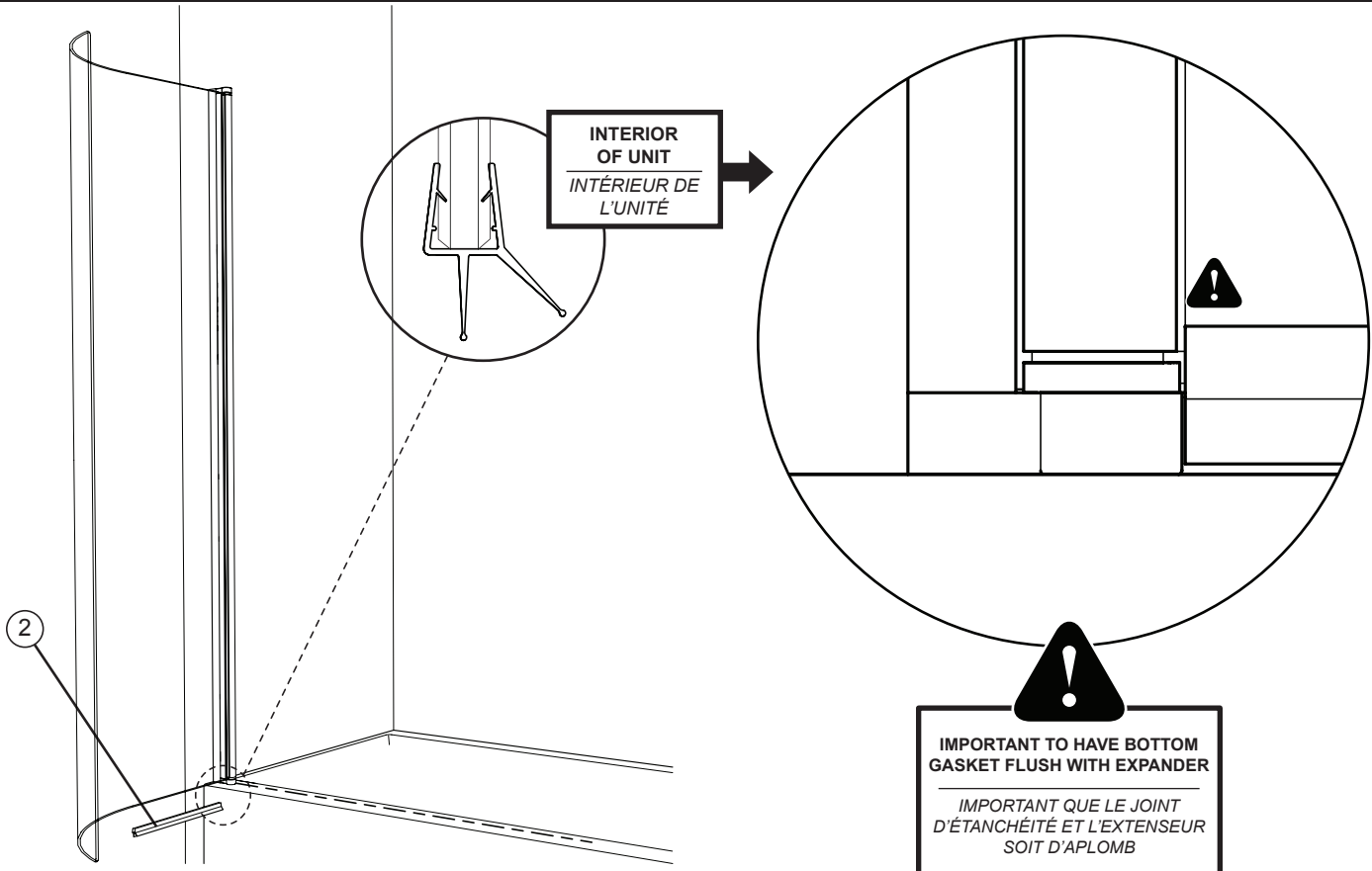




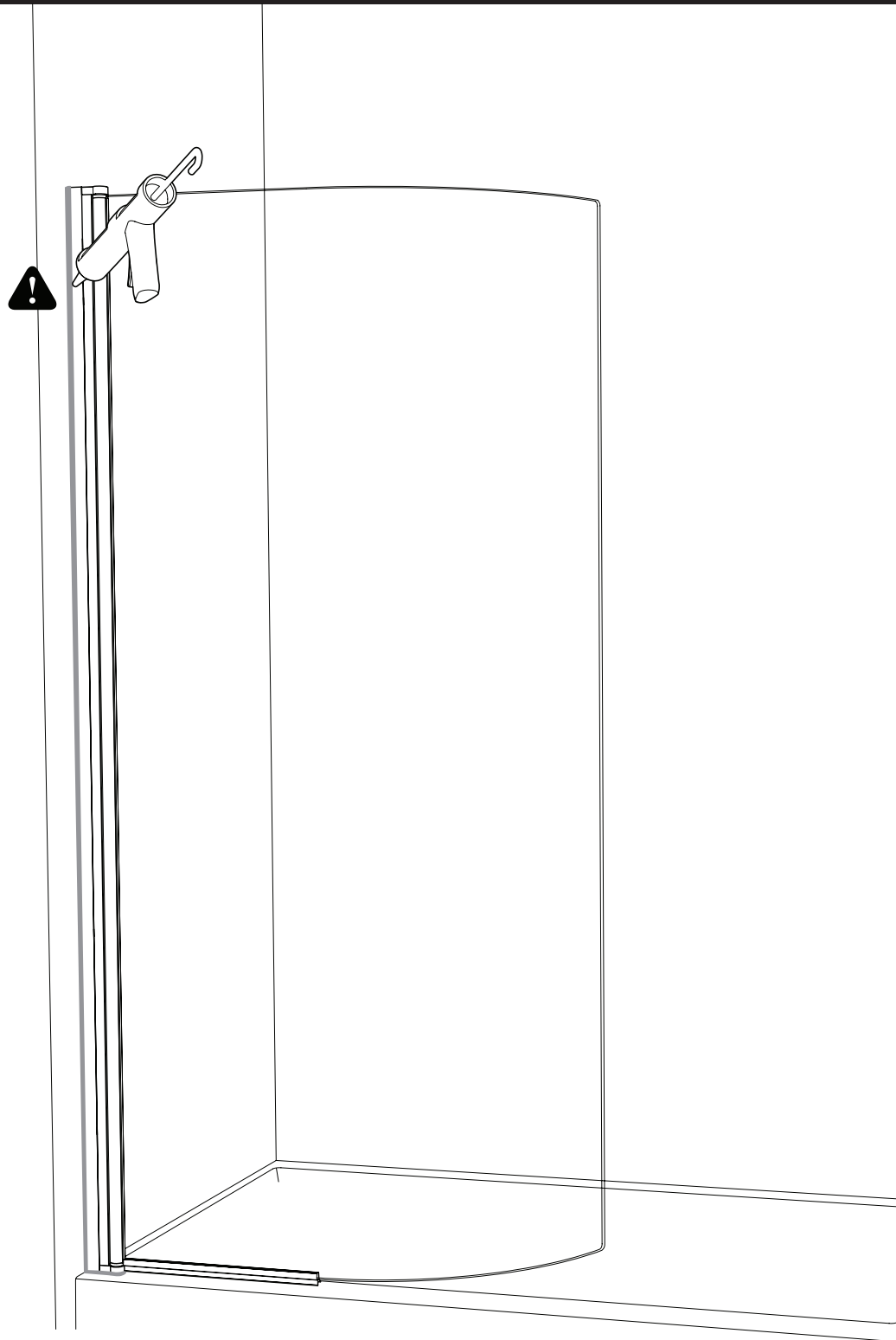
**INSERT SCREW COVERS / INSÉRER LES COUVRES-VIS**



**INSTALL BOTTOM GASKET / INSTALLER JOINT D'ÉTANCHÉITÉ INFÉRIEUR**



**SEAL WALL JAMB EDGE WITH SILICONE / SCELLER LE BORD DU JAMBAGE AVEC DU SILICONE**



**IMPORTANT TO SEAL OUTER  
EDGE ONLY**

**IMPORTANT DE SCELLER  
BORDURE EXTÉRIEUR  
SEULEMENT**