



Robinet de lavabo monotrou sans drain
QAS00



UPC®



Spécifications

Descriptions

- Speedway 3/8" compression
- Cartouche de céramique
- Sans drain

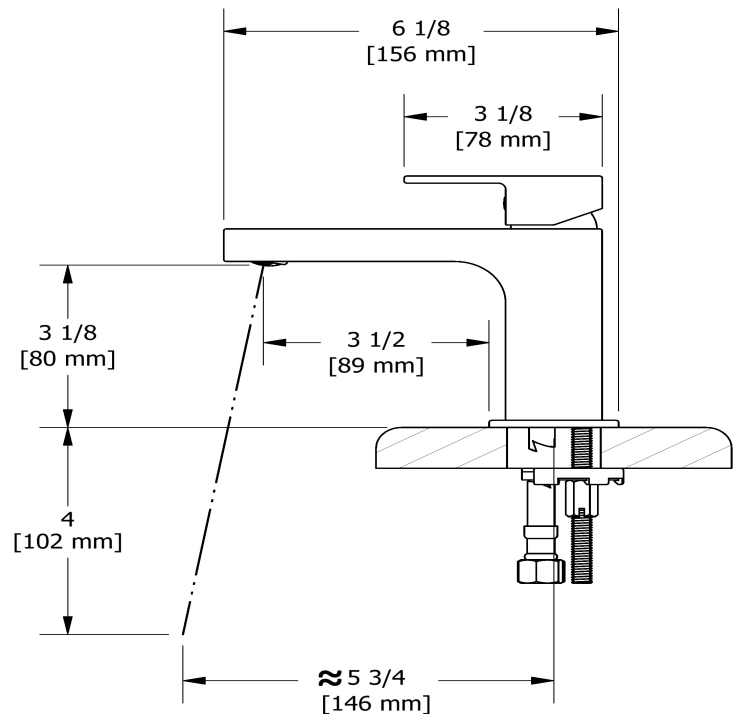
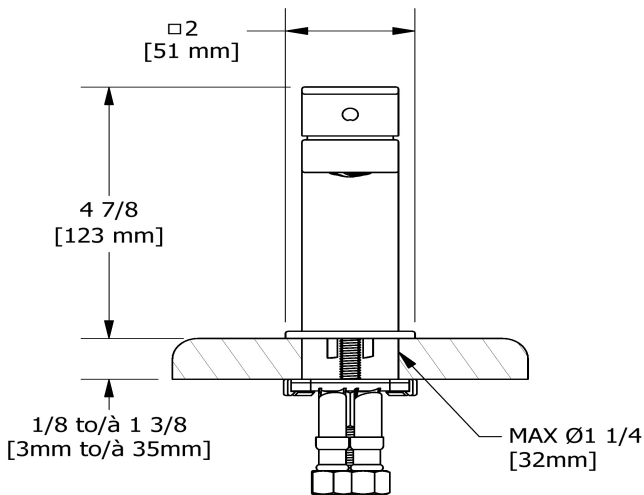
Débits disponibles

- 4.5 L/min, 1.2 gpm (US) 60psi *
- 1.9 L/min, 0.5 gpm (US) 60psi (**QAS00-05**)
- 3.7 L/min, 1 gpm (US) 60psi (**QAS00-10**) *

EPA certification applicable to the indicated model only

Certifications

- CSA B125.1
- NSF/ANSI standard 61 et 372
- ASME A112.18.1
- ADA



Les dimensions, les modèles et les finis présentés peuvent différer.

Garantie

La robinetterie **Riobel PRO** que vous venez d'acquérir est couverte par une garantie à VIE limitée sur les cartouches. Toutes les autres pièces et finis sont garantis pour un période de cinq (5) ans à partir de la date d'achat contre tous vices de fabrication. Toutes les composantes électriques et/ou électroniques sont couvertes par une garantie limitée de 5 ans.

Service à la clientèle

Ontario, Ouest Canadien : 888-287-5354 Québec, Maritimes, États-Unis : 866-473-8442



Single hole lavatory faucet without drain
QAS00



Specifications

Descriptions

- 3/8" speedway compression
- Ceramic cartridge
- No drain

Available flows

- 4.5 L/min, 1.2 gpm (US) 60psi *
- 1.9 L/min, 0.5 gpm (US) 60psi (**QAS00-05**)
- 3.7 L/min, 1 gpm (US) 60psi (**QAS00-10**) *

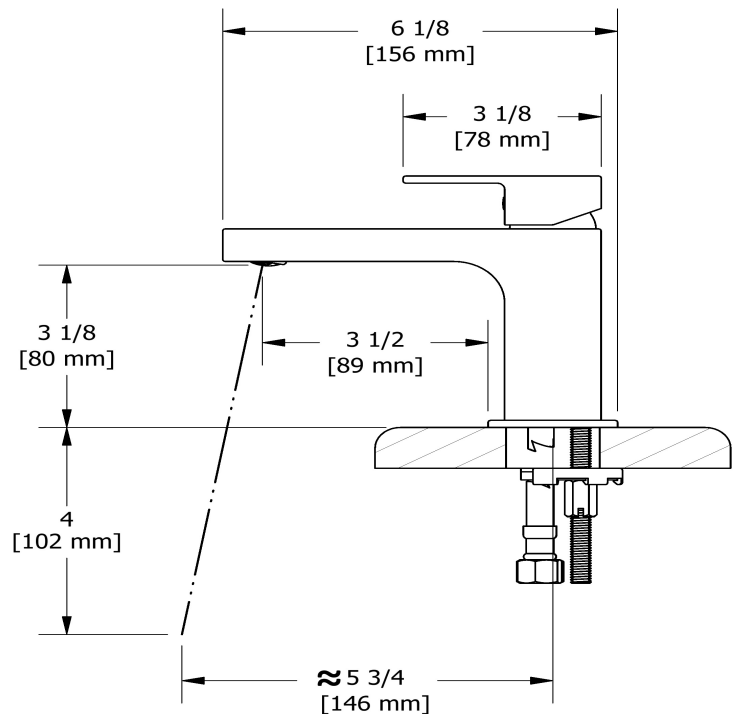
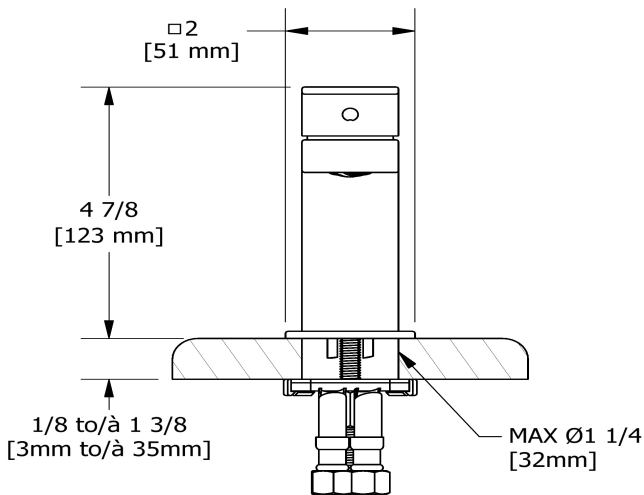
EPA certification applicable to the indicated model only

Certifications

- CSA B125.1
- NSF/ANSI standard 61 and 372
- ASME A112.18.1
- ADA



cUPC®



Sizes, models and finishes may differ from those presented.

Warranty

This **Riobel PRO**, product you have purchased carries a Limited LIFETIME warranty on their cartridge. All working parts and finishes are guaranteed for a period of five (5) years from the initial purchase date against all manufacturing defects. All electric and/or electronic parts are covered by a 5-years limited warranty. The warranty offered on our products will be honored only if the installation is performed by a certified master plumber.

Customer Service

Ontario, West Canada : 888-287-5354 Quebec, Maritimes, United States : 866-473-8442