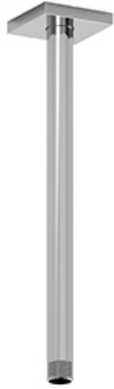




Bras de douche vertical 30 cm (12")

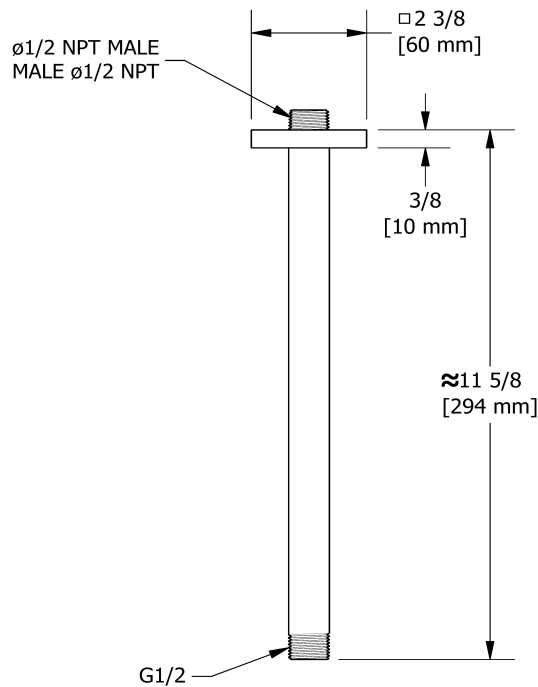
**P517**



# Spécifications

## Descriptions

- Entrée d'eau 1/2" mâle NPT
- Rosace carrée avec vis



Les dimensions, les modèles et les finis présentés peuvent différer.

## Garantie

La robinetterie **Riobel PRO** que vous venez d'acquérir est couverte par une garantie à VIE limitée sur les cartouches. Toutes les autres pièces et finis sont garantis pour un période de cinq (5) ans à partir de la date d'achat contre tous vices de fabrication. Toutes les composantes électriques et/ou électroniques sont couvertes par une garantie limitée de 5 ans.

## Service à la clientèle

Ontario, Ouest Canadien : 888-287-5354 Québec, Maritimes, États-Unis : 866-473-8442



30 cm (12") vertical shower arm

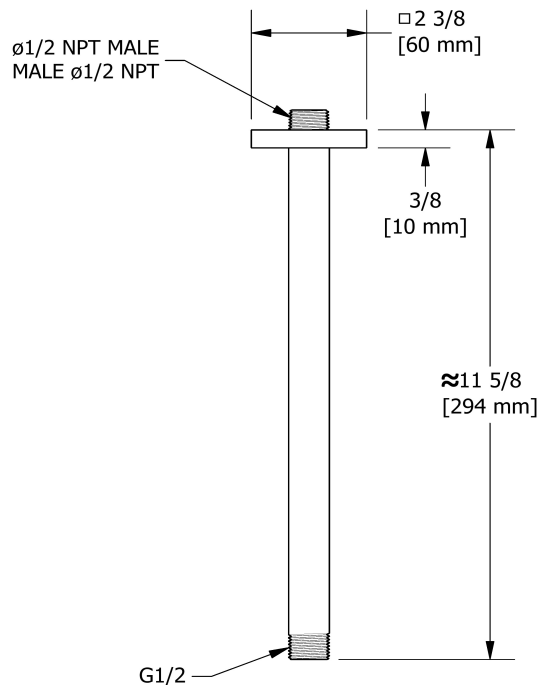
**P517**



## Specifications

### Descriptions

- 1/2" inlet male NPT
- Square flange with set screw



Sizes, models and finishes may differ from those presented.

### Warranty

This **Riobel PRO**, product you have purchased carries a Limited LIFETIME warranty on their cartridge. All working parts and finishes are guaranteed for a period of five (5) years from the initial purchase date against all manufacturing defects. All electric and/or electronic parts are covered by a 5-years limited warranty. The warranty offered on our products will be honored only if the installation is performed by a certified master plumber.

### Customer Service

Ontario, West Canada : 888-287-5354 Quebec, Maritimes, United States : 866-473-8442