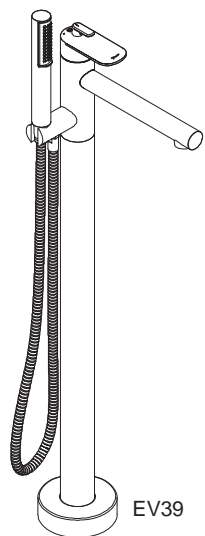
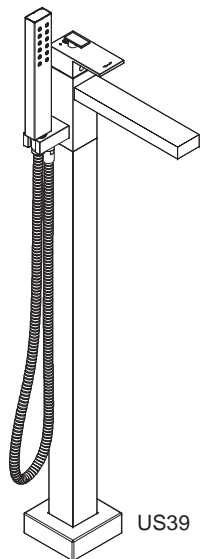


## Installation guide / Guide d'installation / Guía de Instalación



EV39



US39

### Before initiating the installation:

Read all instructions.

Purge the water supply system before connecting it to the faucet.

### Avant de commencer l'installation :

Lire toutes les instructions.

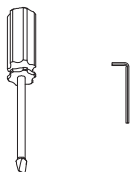
Purger votre système d'alimentation d'eau avant d'effectuer le branchement au robinet.

### Antes de iniciar la instalación:

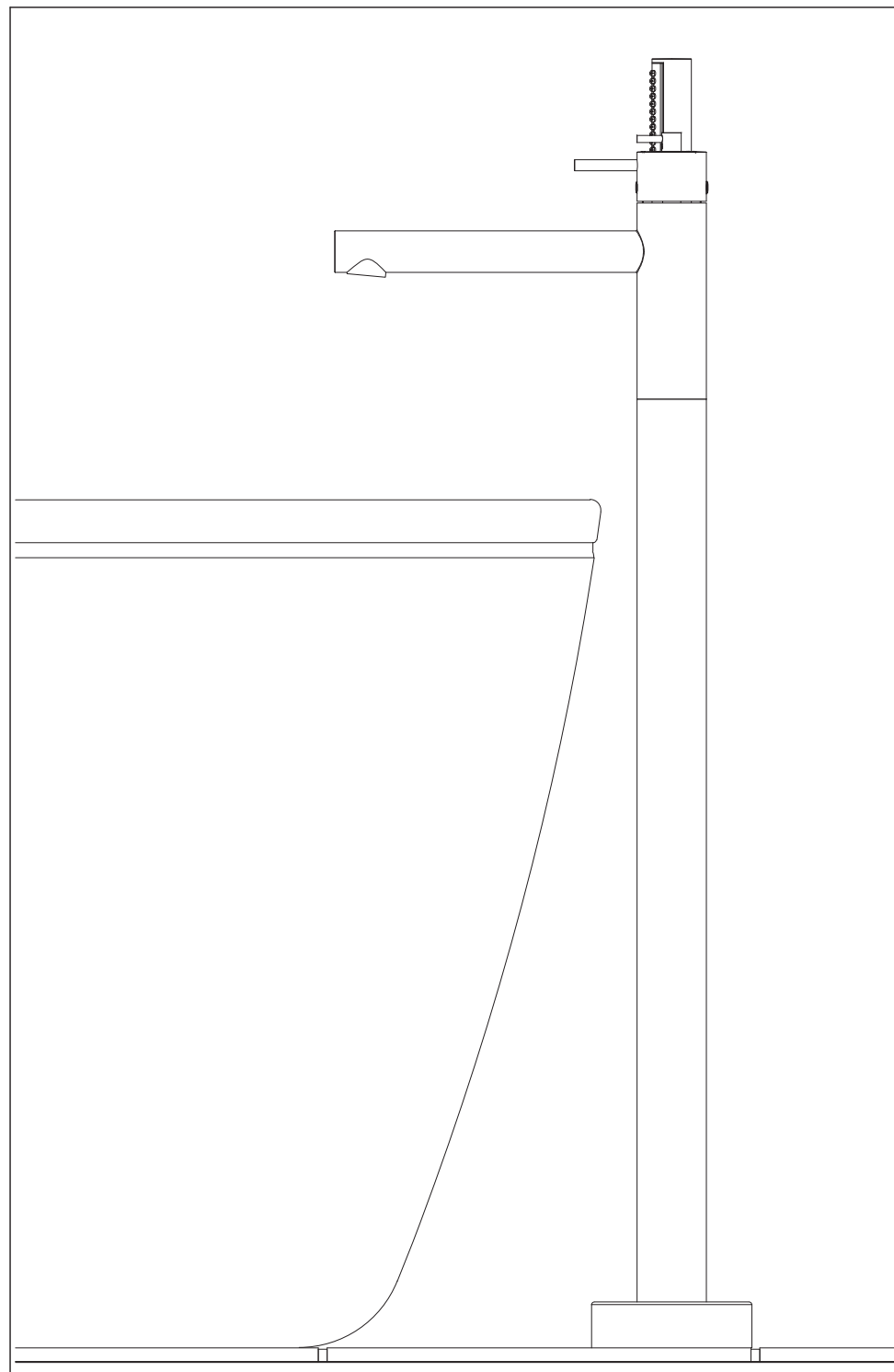
Lea todas las instrucciones.

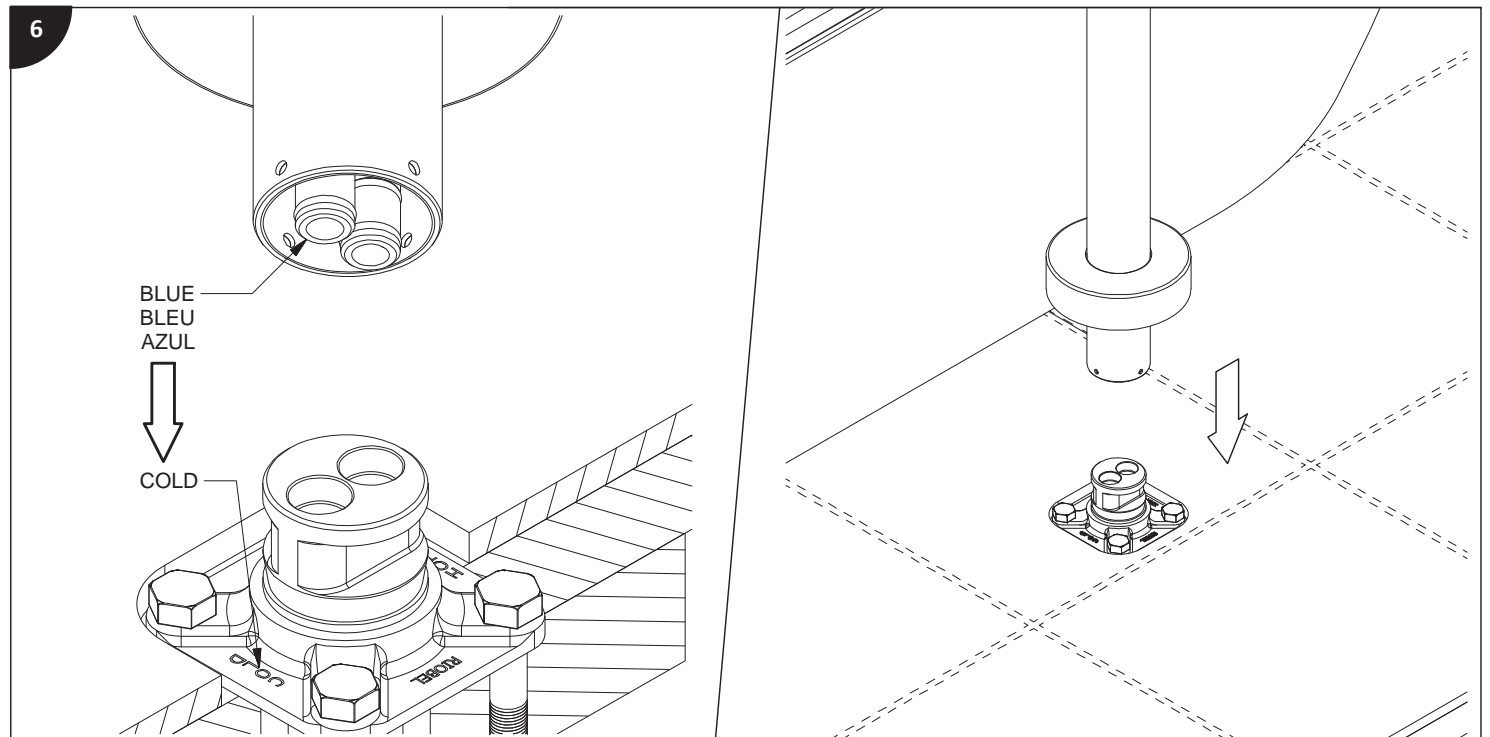
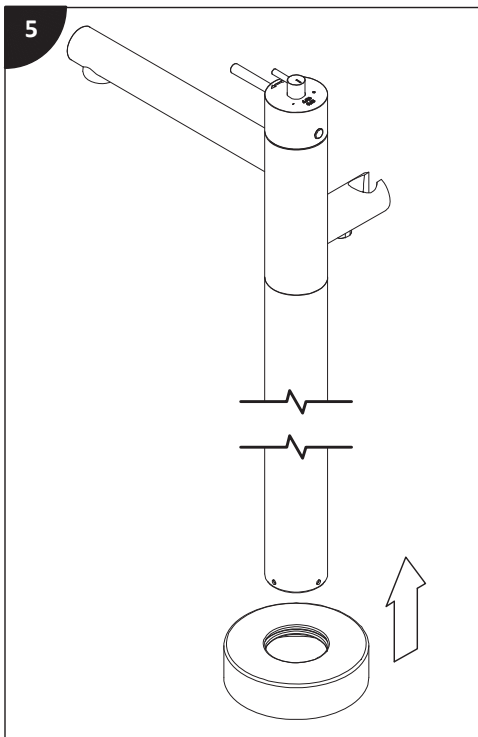
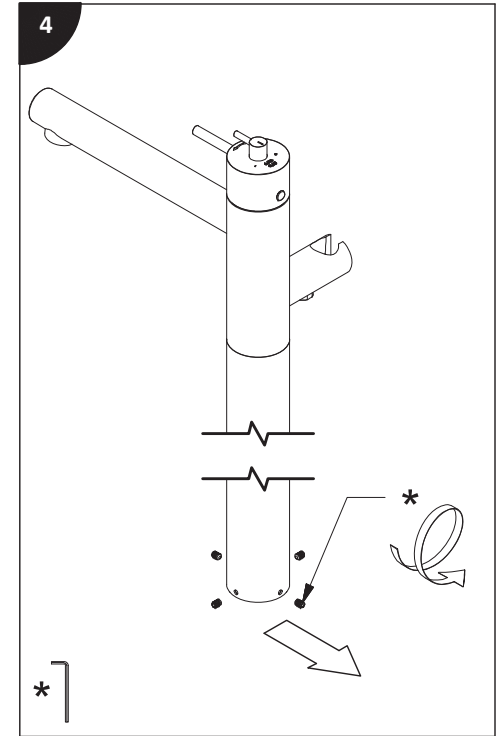
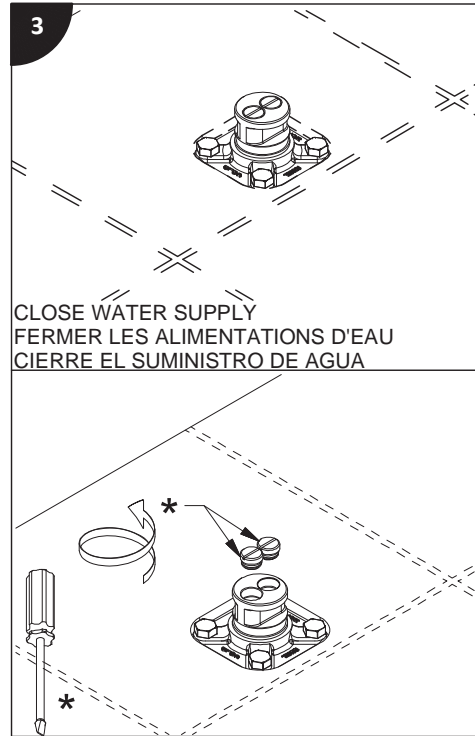
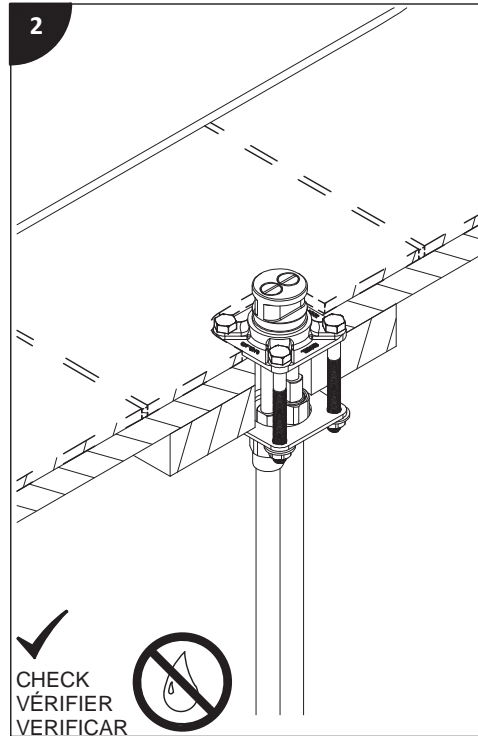
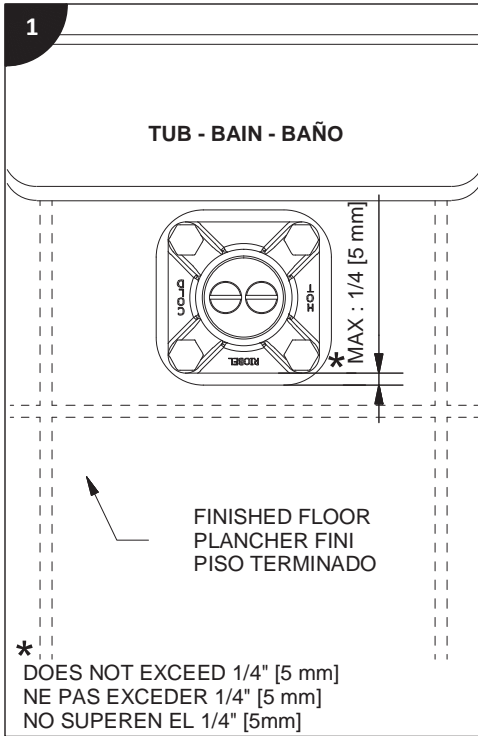
Es necesario purgar previamente su sistema de alimentación de agua para efectuar la conexión del grifo.

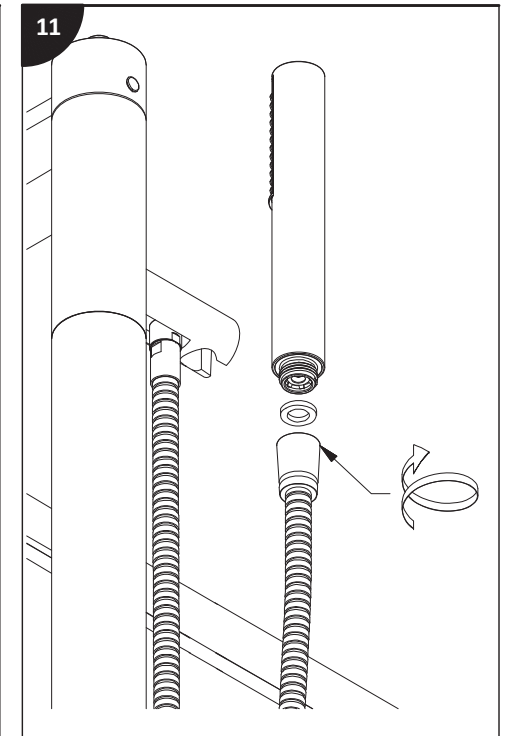
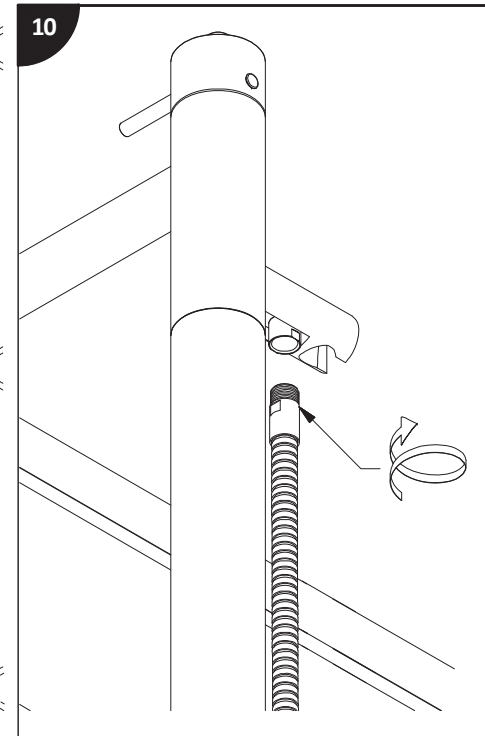
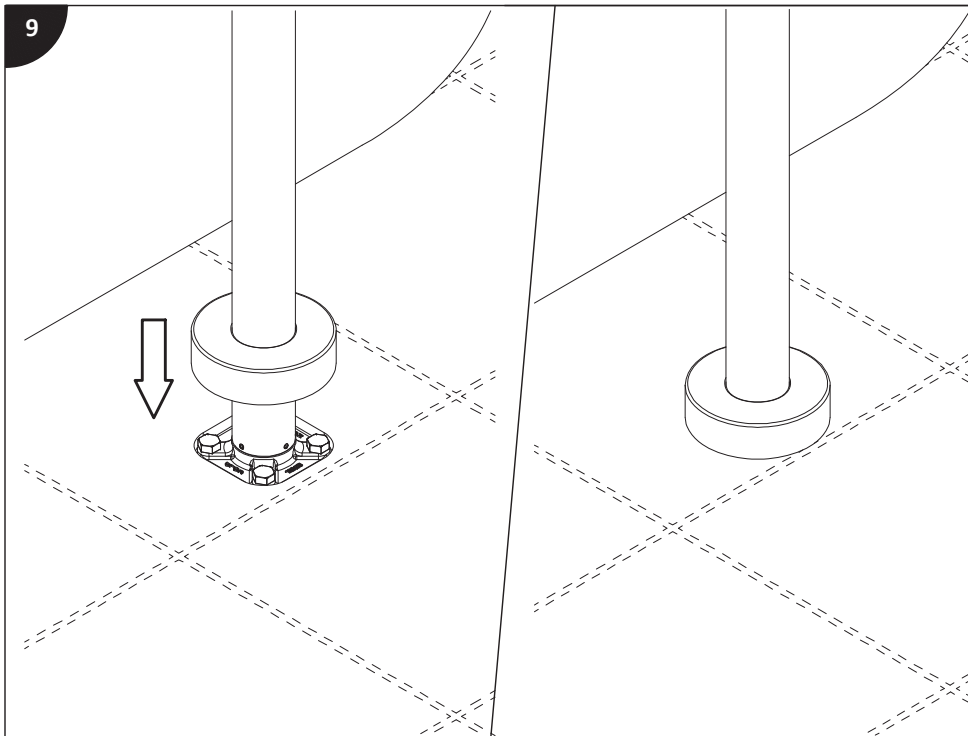
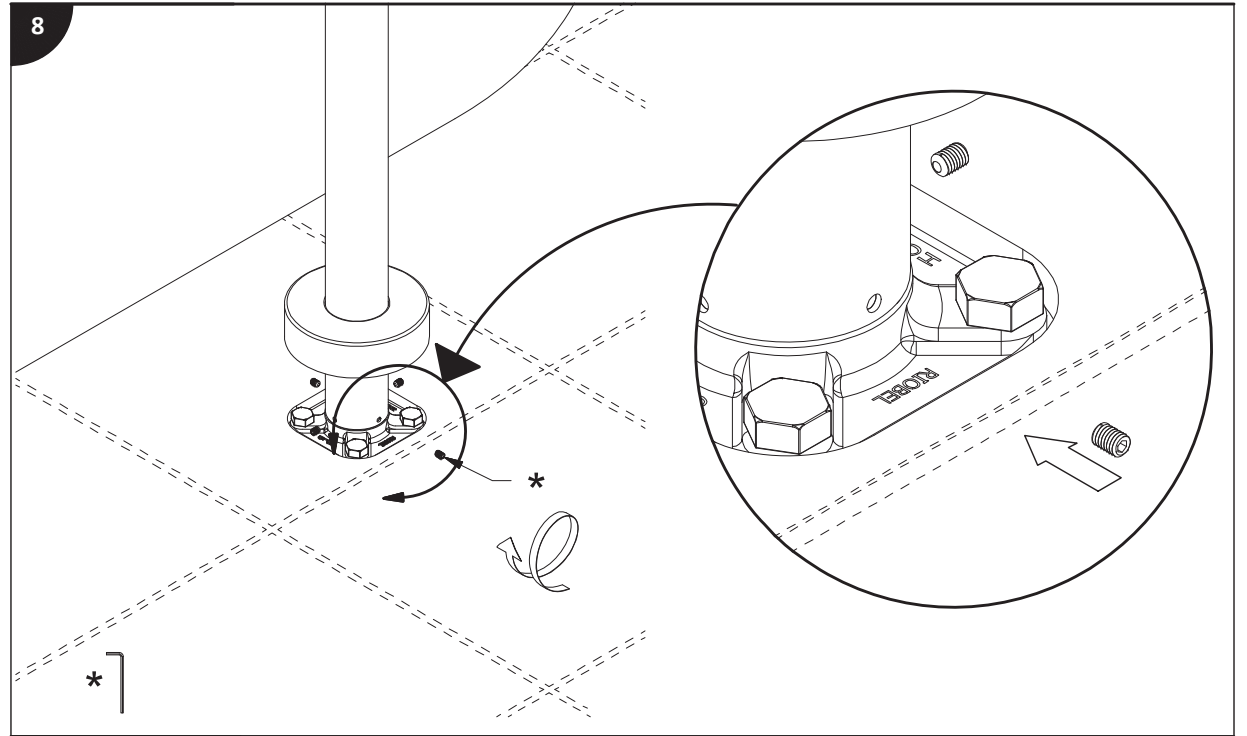
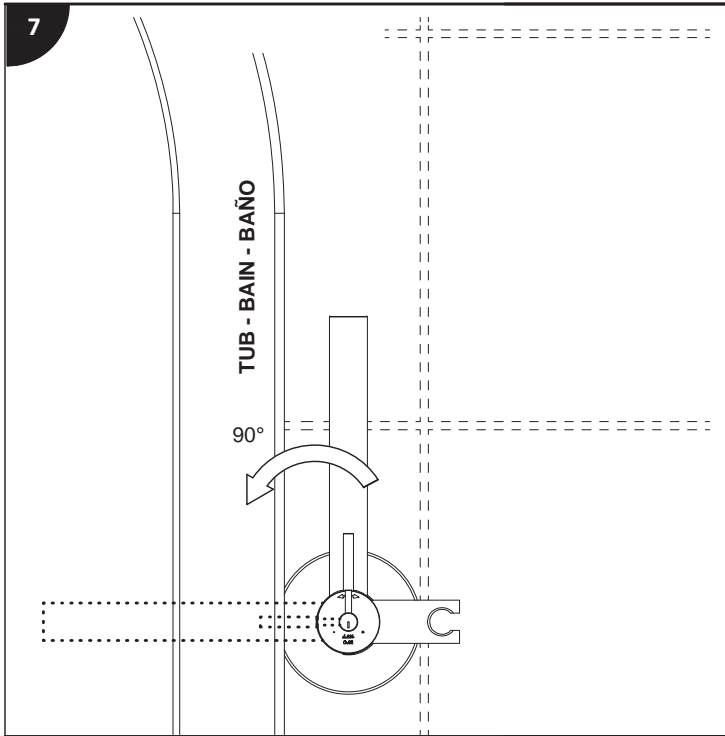
### Tools and equipment requested / Outils et matériels requis / Herramientas y material requerido de instalación :

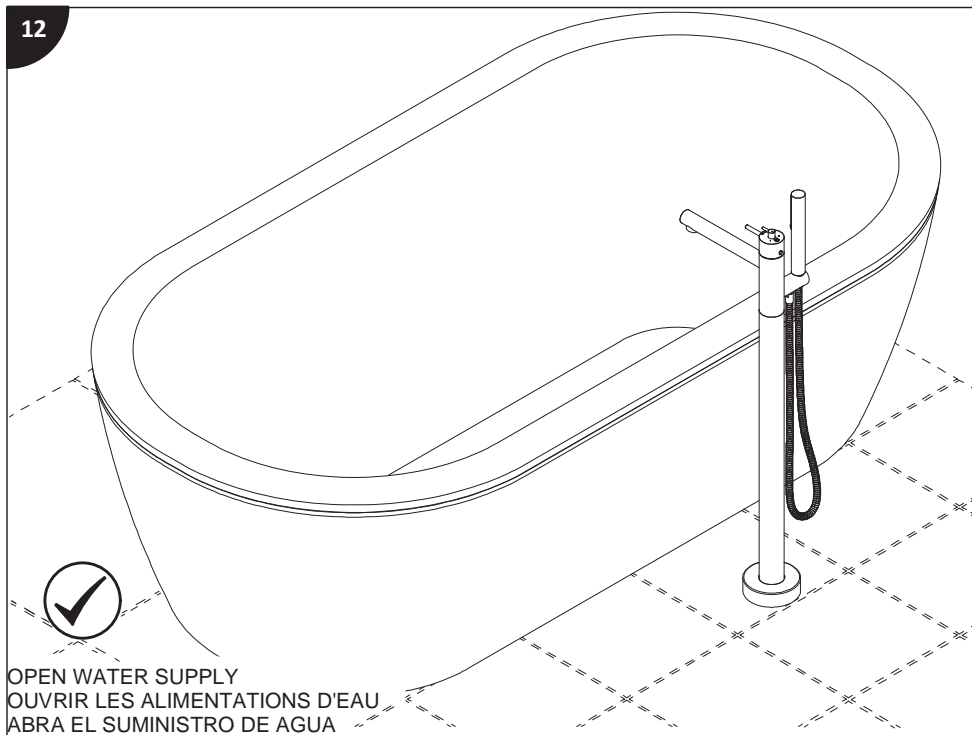


riobel.ca









## Troubleshooting / Dépannage / Solución de problemas

Problem / Problème / Problema	Cause / Causes / Causa	Solution / Solutions / Solución
- Only cold or hot water	- Cold and hot water supply inverted	- Validate that the faucet has been installed properly, then repeat steps "06" to "08" from the guide. - Blue water supply must be inserted into "COLD" or blue connection. - Inverse cold and hot water supplies: cold water supply must be connected to the "COLD" or blue side.
- Eau froide ou chaude seulement	- Alimentation de l'eau froide et chaude inversées	- Vérifier que le robinet a été installé correctement, puis répéter les étapes "06" à "08" du guide. - Le tube d'alimentation bleu du robinet doit être inséré dans la connexion "COLD" ou bleue. - Inverser les alimentations d'eau froide et chaude : l'alimentation d'eau froide doit être branchée sur le côté "COLD" ou bleu.
- Sólo agua caliente o fría	- Suministro de agua fría y caliente invertida	- Verifique que la válvula se ha instalado correctamente, y después repita los pasos "06" a "08" de la guía. - El tubo azul del grifo de suministro debe ser insertado en la conexión "COLD" o azul. - Invertir fuentes de alimentación de agua caliente y fría: el suministro de agua fría debe conectarse en el lado "COLD" o azul.