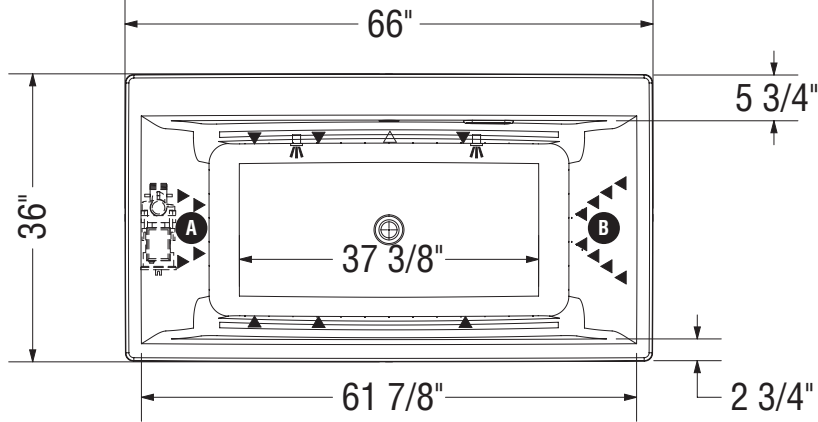
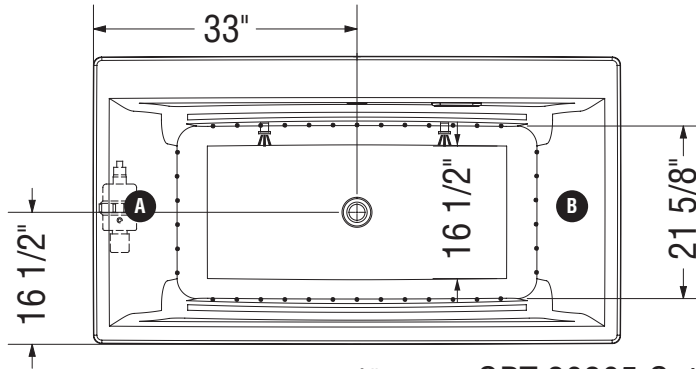


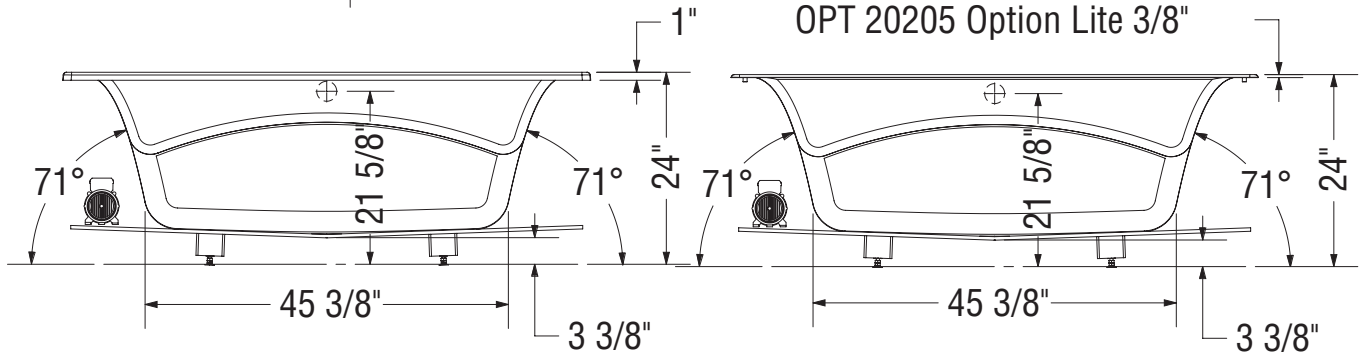
# SYSTÈME TOURBILLON



# SYSTÈME À AIR



## OPT 20205 Option Lite 3/8"



**A** : Spécifiez la position du souffleur et/ou de la pompe lors de la commande

- ( ▲ ) : Indique la position des jets tourbillon
- ( △ ) : Indique la position de la succion
- ( • ) : Indique la position des jets d'air
- ( ♾ ) : Indique la position de la chromothérapie

Toutes ces dimensions sont approximatives. Afin d'assurer une installation parfaite, les dimensions de la structure doivent être vérifiées à partir de l'unité.