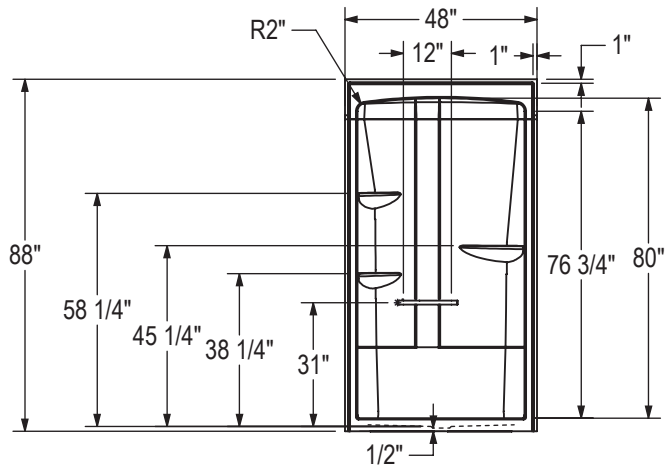
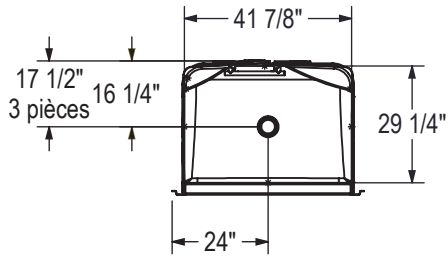
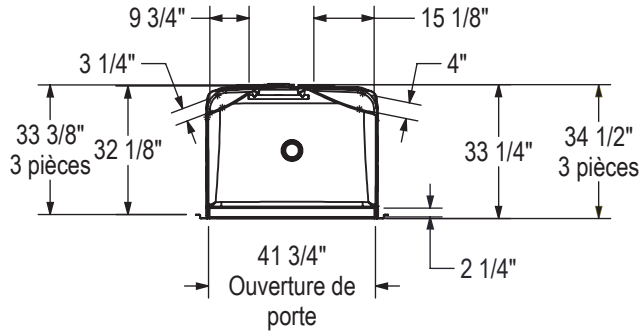
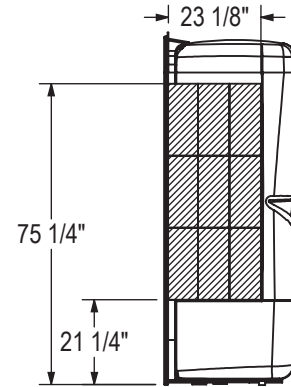


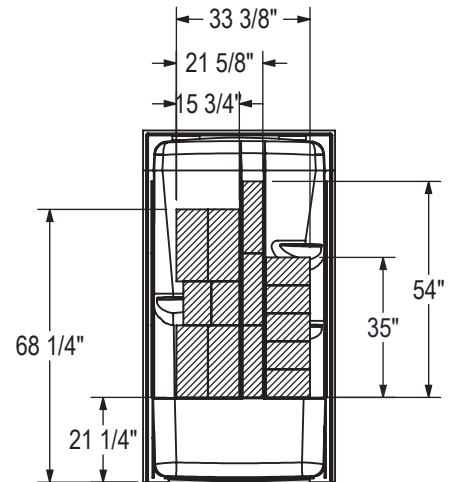
STANDARD
MODÈLE 3 PIÈCES MONTRÉ



RENFORCEMENT OPTIONNEL
(Gauche montré)



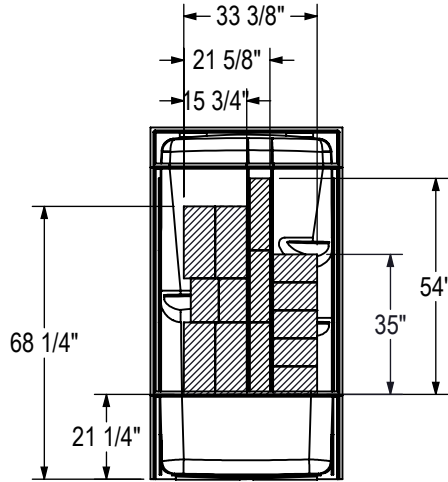
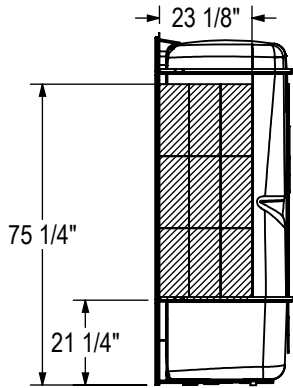
RENFORCEMENT OPTIONNEL
(Mur Arrière)



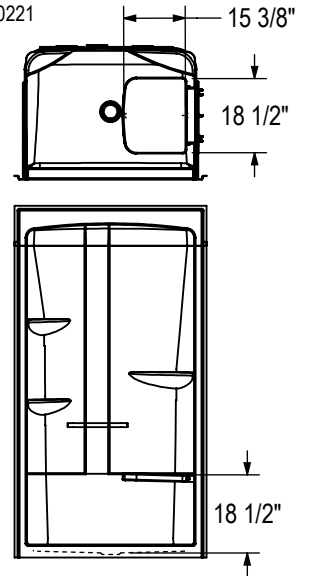
Toutes ces dimensions sont approximatives. Afin d'assurer une installation parfaite, les dimensions de la structure doivent être vérifiées à partir de l'unité.

RENFORCEMENT OPTIONNEL
(Gauche montré)

RENFORCEMENT OPTIONNEL
(Mur Arrière)

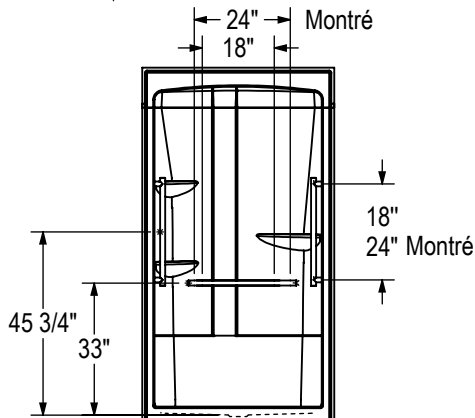
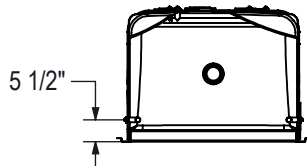


SIÈGE
OPTION 20221

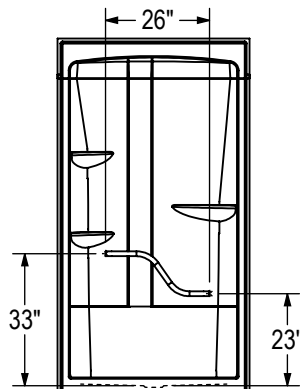


BARRE DE SOUTIEN
(Gauche montré)

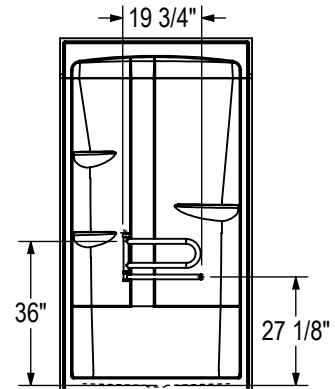
OPTION 20203 & 20204



OPTION 20218



OPTION 20219



Toutes ces dimensions sont approximatives. Afin d'assurer une installation parfaite, les dimensions de la structure doivent être vérifiées à partir de l'unité.