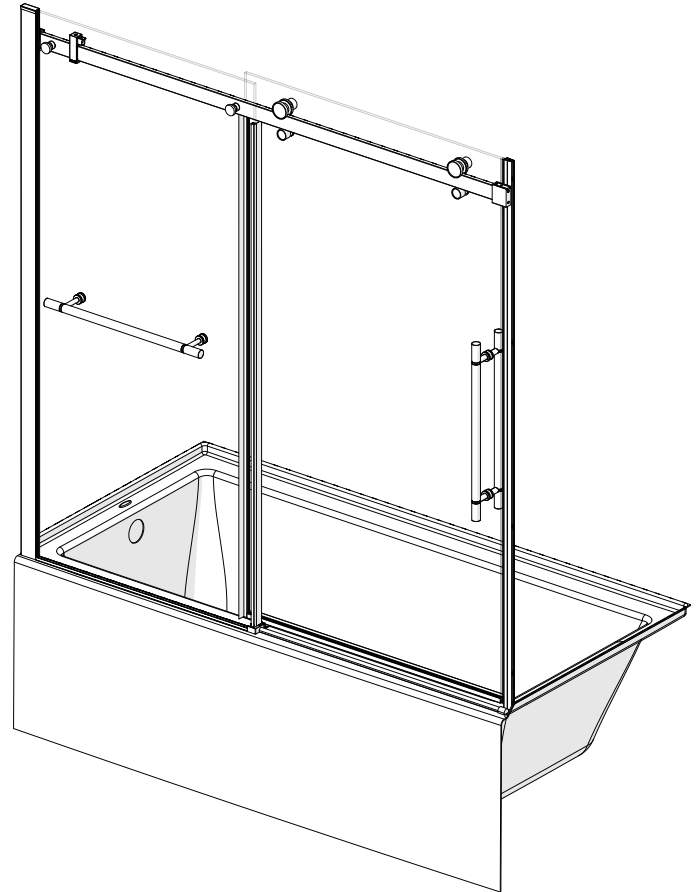
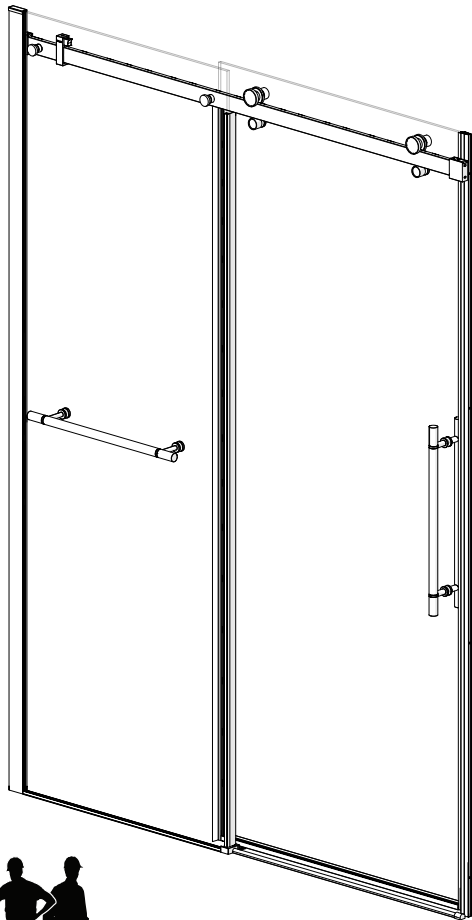


Vivez l'expérience
MAAX[®]
Enjoy the experience

**INSTALLATION INSTRUCTIONS
GUIDE D'INSTALLATION
GUÍA DE INSTALACIÓN**

**FOR RIGHT AND LEFT SIDE DOOR INSTALLATION
(RIGHT SIDE SHOWN)**
**POUR INSTALLATION DE PORTE CÔTÉ DROIT ET GAUCHE
(CÔTÉ DROIT ILLUSTRÉ)**
**PARA LA INSTALACIÓN DE LA PUERTA DEL LADO DERECHO E IZQUIERDO
(SE MUESTRA INSTALACIÓN AL LADO DERECHO)**

**MODEL • MODÈLE • MODELO
VELA DOORS**



A two person installation is recommended.
Une installation par deux personnes est recommandée.
Se recomienda realizar la instalación entre dos personas.

Read all instructions carefully before proceeding.

Lire toutes les instructions attentivement avant de commencer l'installation.

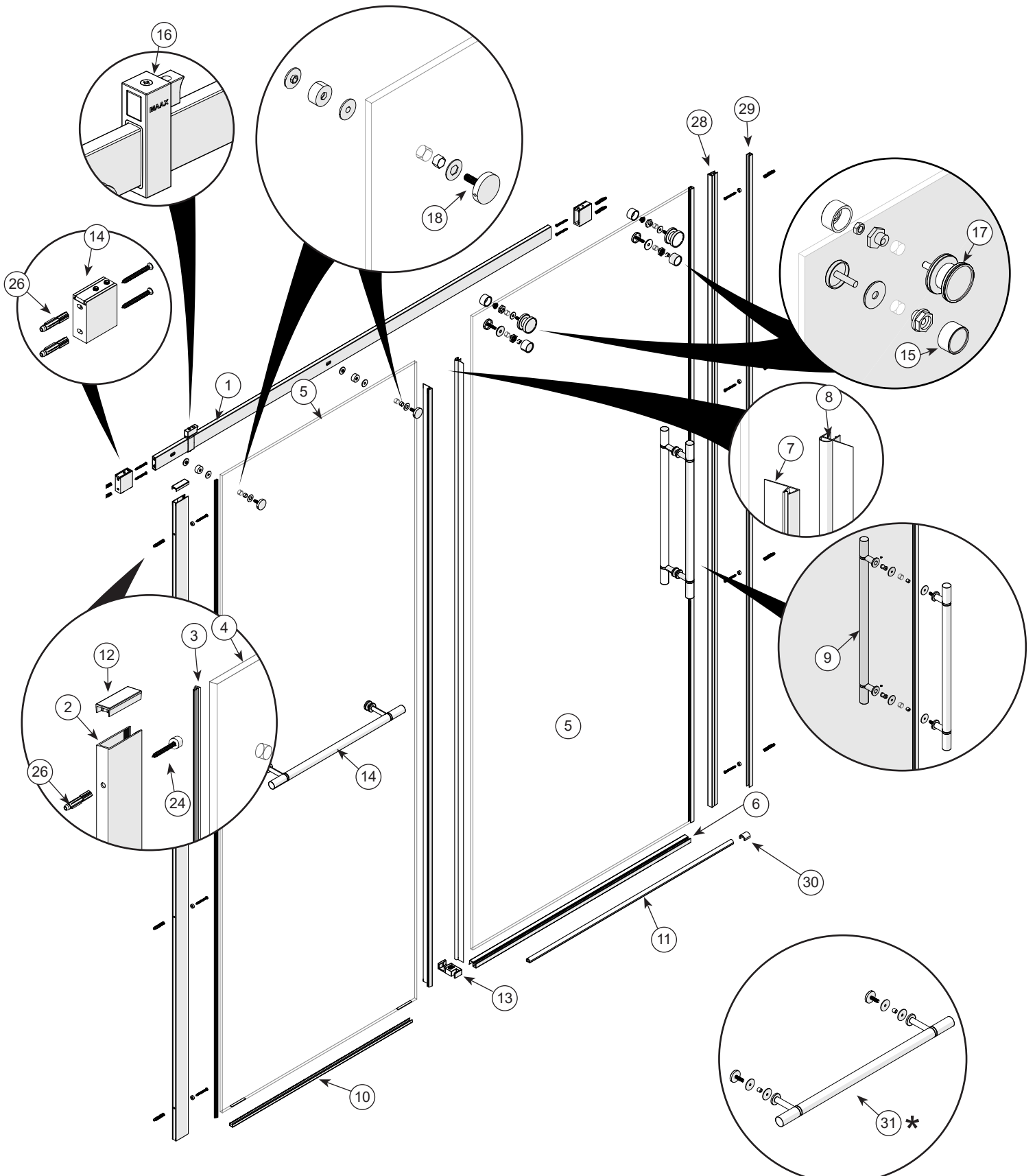
Leer detenidamente todas las instrucciones antes de comenzar la instalación.

**SAVE THIS GUIDE FOR FUTURE REFERENCE.
CONSERVER POUR UN USAGE ULTÉRIEUR.
CONSERVE ESTE MANUAL COMO REFERENCIA.**

IMPORTANT • Record the serial number
IMPORTANT • Noter le numéro de série
IMPORTANTE • Registre el número de serie

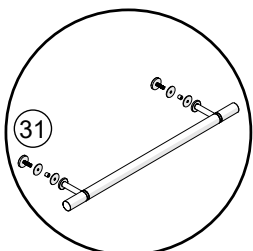
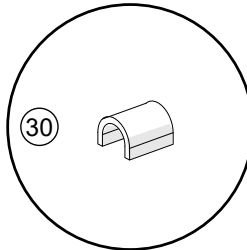
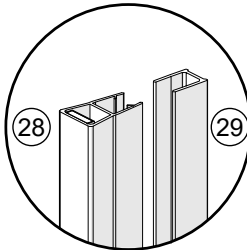
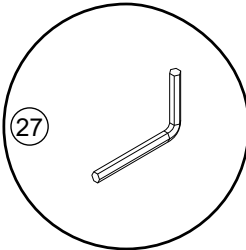
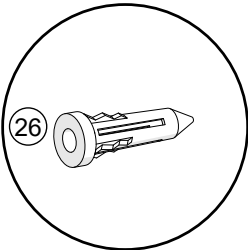
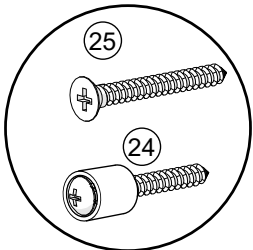
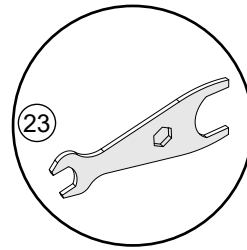
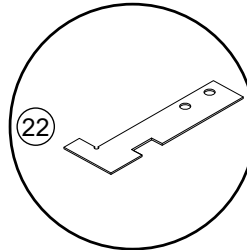
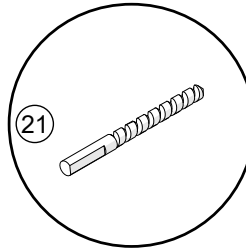
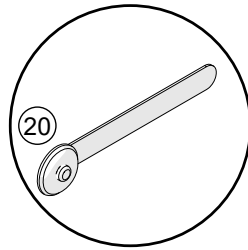
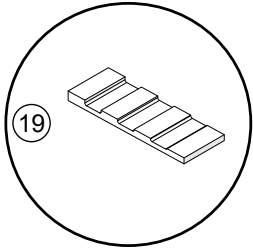
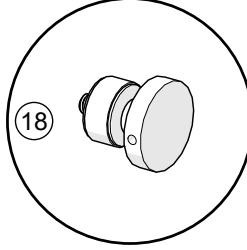
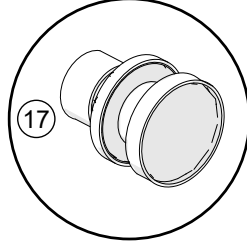
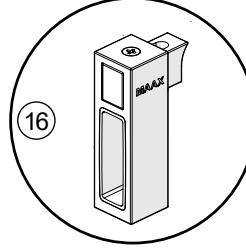
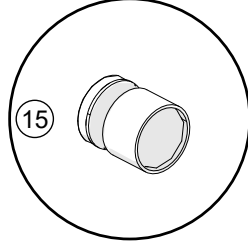
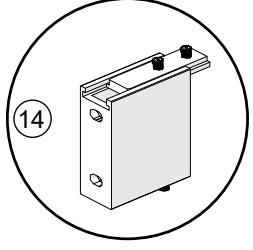
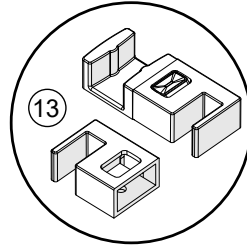
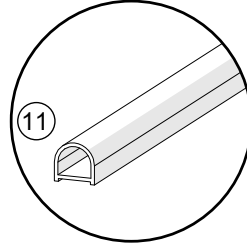
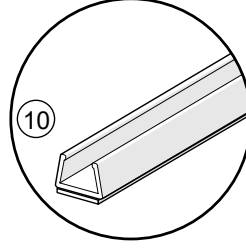
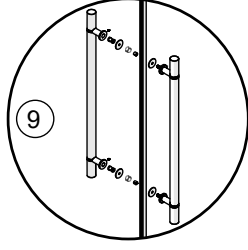
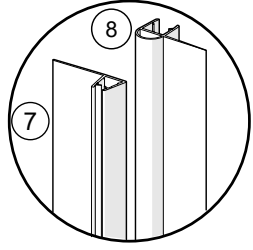
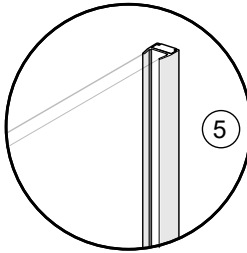
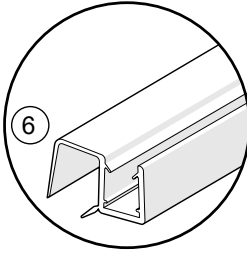
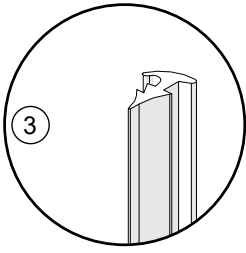
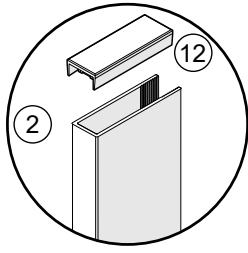
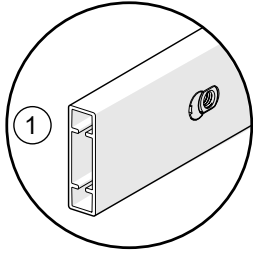
Serial number • Numéro de série • Número de Serie

PARTS | **PIÈCES** | **PIEZAS**
 AND COMPONENTS | ET COMPOSANTES | Y COMPONENTES



* The towel bar is sold as an option.
 Le porte-serviettes est vendu en option.
 La barra de la toalla se vende como una opción.

PARTS | **PIÈCES** | **PIEZAS**
 AND COMPONENTS | ET COMPOSANTES | Y COMPONENTES



PARTS | PIÈCES | PIEZAS

AND COMPONENTS | ET COMPOSANTES | Y COMPONENTES

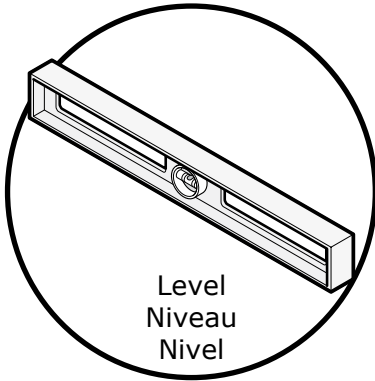
XXX 084=Chrome, Cromo
305=Brushed nickel, Nickel brossé, Níquel cepillado
173=Dark bronze, Bronze foncé, Bronce oscuro

DOOR | PORTE | PUERTA

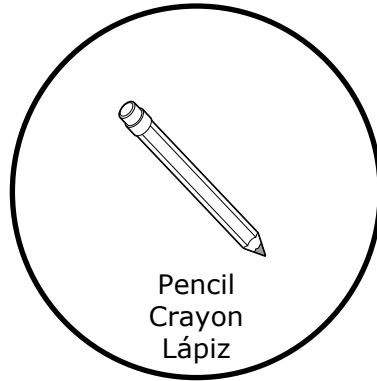
#	Part	Nom de la pièce	Pieza	Qt Cant.	Code Código
1	Support bar assembly	Assemblage de barre de soutien	Conjunto de barra de soporte	1	10038464-XXX-601 (48" shower) 10038464-XXX-600 (60" tub & shower)
2	Wall jamb	Montant mural	jamba mural	1	10040984-XXX-001 (48" & 60" shower) 10040984-XXX-002 (60" tub)
3	Wall jamb gasket	Joint de montant mural	Junta de jamba mural	1	10040999-096-003 (48" & 60" shower) 10040999-096-003 (60" tub)
4	Fixed glass panel	Panneau de verre fixe	Panel fijo	1	10044910-900 (48" shower) 10044911-900 (60" shower) 10044917-900 (60" tub)
5	Door assembly	Assemblage de porte	Conjunto de puerta	1	10038402-900-XXX (48" shower) 10038404-900-XXX (60" shower) 10038403-900-XXX (60" tub)
6	Bottom door gasket	Joint de bas de porte	Junta inferior de la puerta	1	10068751-092-002 (48" tub) 10068751-092-001 (60" tub & shower)
7	Vertical door gasket	Joint vertical de porte	Junta vertical de puerta	1	10038405-092-002 (48" & 60" shower) 10038405-092-001 (60" tub)
8	Fixed panel gasket	Joint de panneau fixe	Junta del panel fijo	1	10040998-092 (48" & 60" shower) 10040998-092-001 (60" tub)
9	Door handle kit	Trousse d'assemblage de poignée de porte	Kit de manija	1	10038789-XXX-600
10	Bottom glass channel	Rail de bas de verre	Riel inferior del vidrio	1	10041770-XXX-601 (60" tub & shower) 10041770-XXX-602 (48" shower)
11	Threshold bar	Barre de seuil	Barra del umbral	1	10040987-XXX-001 (48" shower) 10040987-XXX-002 (60" tub & shower)
12	Wall jamb cover cap	Couvercle de montant mural	Tapa de la jamba mural	1	10068140-XXX
13	Door guide assembly kit	Trousse d'assemblage de guide de porte	Conjunto de la guía de puerta	1	10038791-XXX-600
14	Wall bracket assembly kit	Trousse d'assemblage de fixation murale	Conjunto de fijación mural	1	10038411-XXX-600
15	Anti-jump fastener assembly	Assemblage de butoir anti-saut	Conjunto del tope anti-salto	2	10038783-XXX-600
16	Door bumper assembly	Assemblage butoir de porte	Conjunto de tope de puerta	2	10038412-XXX-601
17	Roller assembly	Assemblage de roulette	Conjunto de rodillo	2	10038770-XXX-600
18	Panel fastener assembly	Assemblage de fixation de panneau	Conjunto de sujetador de panel	2	10038794-XXX-600
19	Wedge spacer	Coussinet à cale	Cuña espaciadora	2	Hardware bag 10029077-000-605 Sac de quincaillerie
20	Gasket insertion tool	Outil d'insertion pour joint	Herramienta de inserción	1	
21	Drill bit 5mm	Foret de perçage 5mm	Broca 5mm	1	
22	Drilling template	Gabarit de perçage	Platilla de perforación	1	
23	Assembly wrench	Clé d'assemblage	Llave de montaje	2	
24	1-5/8" pan-head #7-19 screw assembly with cap	Assemblage de vis 1-5/8" à tête arrondie #7-19 avec coucercle	Conjunto de tornillo 1-5/8" cabeza redonda #7-19 con tapa	4	
25	1-5/8" flat head #8-18 screw	Vis 1-5/8" #8-18 à tête plate	Tornillo 1-5/8" #8-18 cabeza plana	4	
26	Dry wall anchor	Ancrage à mur creux	Anclaje mural	12	
27	Allen key 2.5mm	Clé Allen 2.5mm	Llave Allen 2.5mm	3	
28	Magnetic jamb	Montant magnétique	Junta magnética	1	
29	Wall channel	Bride murale	Canal mural	1	10040985-XXX-001 (48"- 60" shower) 10040985-XXX-002 (60" tub)
30	Threshold cap	Capuchon du seuil	Tapa del umbral	1	10068141-XXX
31	* Optional towel bar	* Barre à serviette optionnelle	* Barra para toalla opcional	1	10038956-XXX-600*

* Opcional accessory. | * Accessoire optionnel | * Accesorio opcional

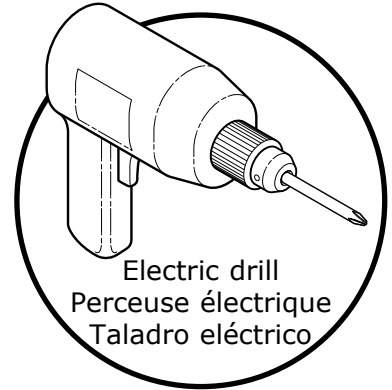
TOOLS | OUTILS | HERRAMIENTAS
 REQUIRED | REQUIS | NECESARIAS



Level
Niveau
Nivel



Pencil
Crayon
Lápiz



Electric drill
Perceuse électrique
Taladro eléctrico



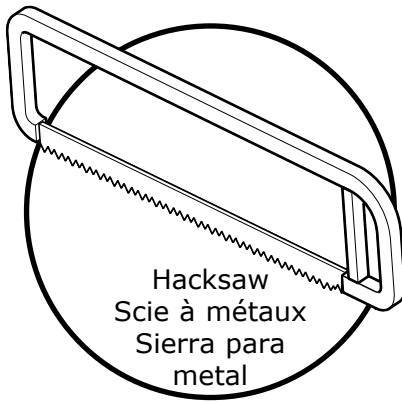
Clear silicone sealant
Silicone claire
Sellador de silicona
transparente



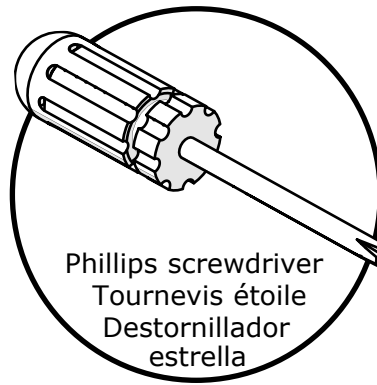
Masking tape
Ruban adhésif
Cinta de
emmascarar



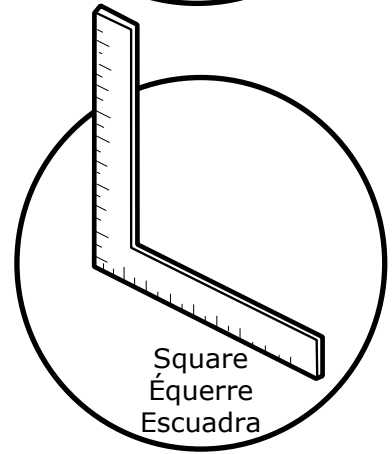
Measuring tape
Ruban à mesurer
Cinta métrica



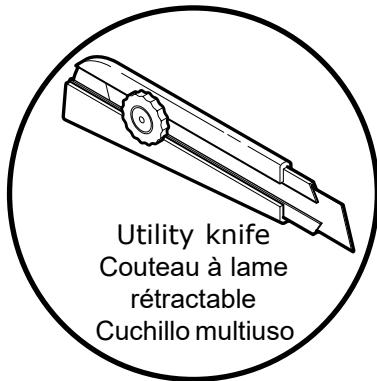
Hacksaw
Scie à métaux
Sierra para
metal



Phillips screwdriver
Tournevis étoile
Destornillador
estrella



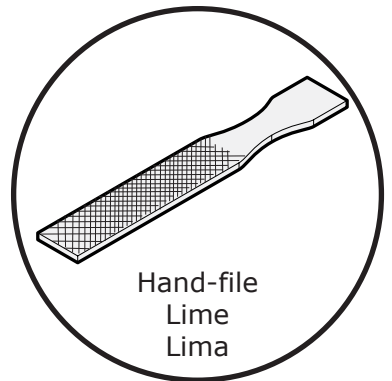
Square
Équerre
Escuadra



Utility knife
Couteau à lame
rétractable
Cuchillo multiuso



Security equipment
Équipement de sécurité
Equipo
de seguridad



Hand-file
Lime
Lima



BEFORE YOU BEGIN

AVANT DE COMMENCER

ANTES DE COMENZAR

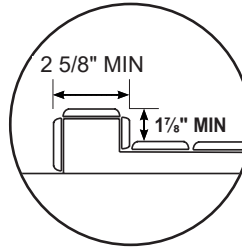
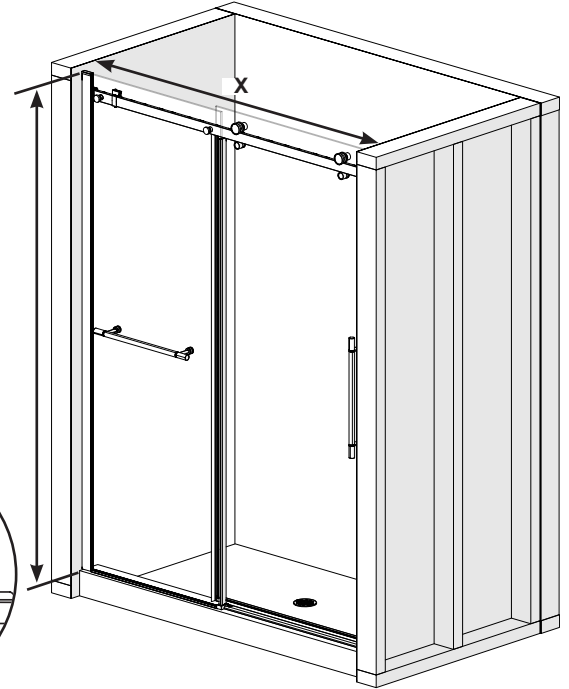
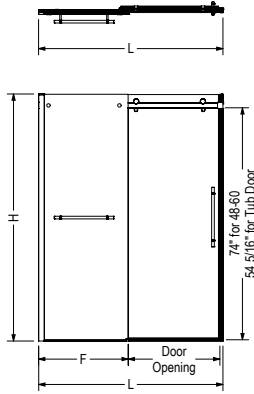


A

Make sure that the door and panel fit within the shower enclosure. To do so, measure the height, width and depth of the shower threshold, and compare these measures to those of the door and panel.

S'assurer que la porte et le panneau s'ajustent bien par rapport à l'ouverture prévue pour la douche. Pour ce faire, il faut mesurer la hauteur, la largeur et la profondeur du seuil et comparer les mesures prises à celles dans l'encadré ci-dessous.

Asegúrese de que la puerta y el panel se ajusten a la cabina de ducha. Mida la altura, el ancho y la profundidad del umbral de ducha y compare esas medidas con las de la puerta y el panel.



Code	Description	H	L Adjustable	F	Door Opening	Wall Adjustment
138460	Vela 78 3/4" x 47" without towel bar	78 3/4"	44 1/2" - 47"	22 1/2"	16 1/4" - 18 3/4"	1"
138465	Vela 78 3/4" x 47" with towel bar	78 3/4"	44 1/2" - 47"	22 1/2"	16 1/4" - 18 3/4"	1"
138470	Vela 78 3/4" x 59" without towel bar	78 3/4"	56 1/2" - 59"	28 5/8"	22 1/8" - 24 5/8"	1"
138475	Vela 78 3/4" x 59" with towel bar	78 3/4"	56 1/2" - 59"	28 5/8"	22 1/8" - 24 5/8"	1"
138480	Vela 59" x 59" without towel bar	59"	56 1/2" - 59"	28 5/8"	22 1/8" - 24 5/8"	1"
138485	Vela 59" x 59" with towel bar	59"	56 1/2" - 59"	28 5/8"	22 1/8" - 24 5/8"	1"

All dimensions are approximate. Structure measurements must be verified against the unit to ensure proper fit.



Optimal installation; base threshold 3", Minimal installation 2 5/8"
 Installation optimale seuil de base 3", installation minimale 2 5/8"
 Instalación óptima; umbral base 3", instalación mínima 2 5/8"



B

Compare the X measurement to the chart below. **If X is MORE than the maximal measurement below you wont be able to install this door in your shower alcove.**

Comparer la mesure X prise précédemment avec les valeurs du tableau ci-dessous. Si X est PLUS que la mesure maximale ci-dessous, vous ne pourrez pas installer cette porte dans votre cabine de douche.

Comparar la medida X con las de la tabla abajo. Si X es MÁS que la medida máxima mostrada abajo, no podrá instalar esta puerta en su cabina de ducha.

A			
Model Modèle Modelo	Height Hauteur Altura	Width Largeur Ancho	
		Min.	Max.
48"	78 3/4"	44 1/2"	47"
60"	78 3/4"	56 1/2"	59"



C

Horizontal and vertical studs are needed in order to install the water fixtures. See appropriate installation guides.

Des 2' x 4' horizontaux et verticaux doivent être installés pour l'installation des composants de robinetterie. Voir les guides d'installation correspondants.

Se necesitan montantes horizontales y verticales para poder instalar los accesorios de plomería. Ver las guías de instalación apropiadas.



D

A two person installation is recommended.

Une installation par deux personnes est recommandée.

Se recomienda realizar la instalación entre dos personas.



BEFORE
YOU BEGIN

AVANT
DE COMMENCER

ANTES
DE COMENZAR

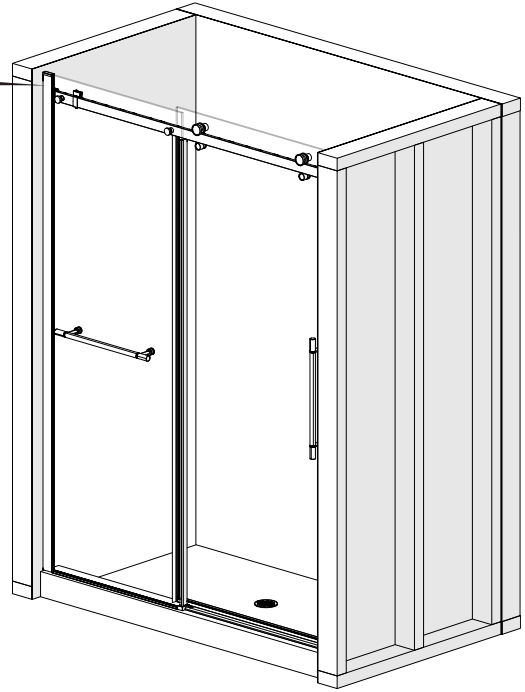
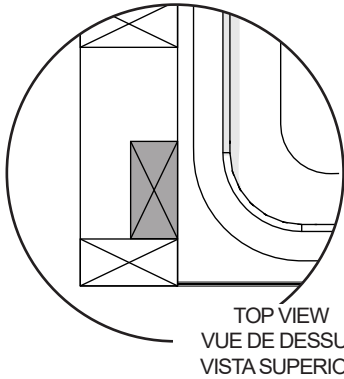
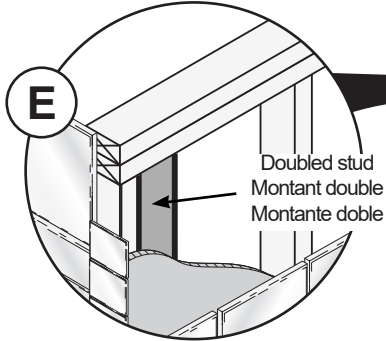


E

Double the studs (2x4) where the wall jambs will be installed.

Doubler les montants de bois (2x4) là où les montants muraux seront installés.

Duplicar los montantes (2x4) en los lugares en los que se instalarán las jambas murales.

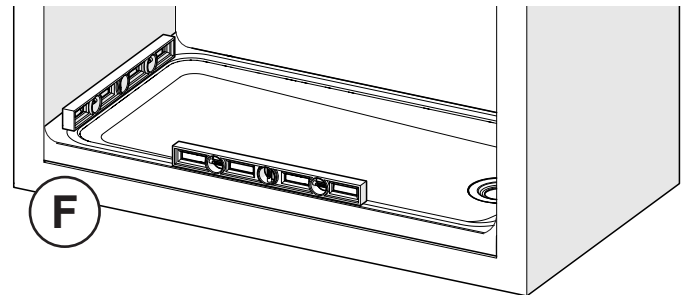


F

Verify that the shower base is perfectly leveled.

Vérifier que la base est parfaitement de niveau.

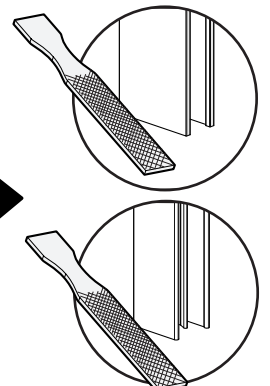
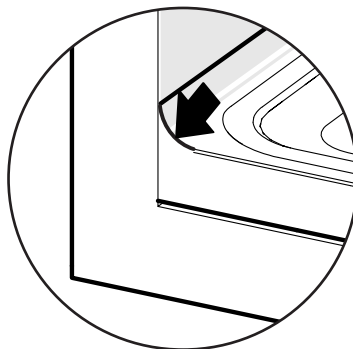
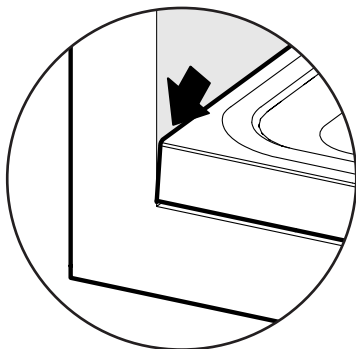
Verificar que la base de ducha esta completamente nivelada.



G

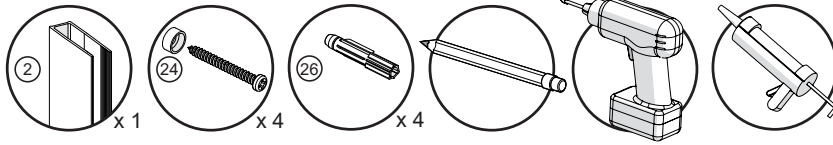
Verification of the presence of a radius between the base and the wall. Some part may have to be grinded (wall jamb and wall channel only).
Vérification de la présence d'un rayon entre la base et le mur. Certaines pièces devront peut-être être arondies (montant mural et canal mural seulement).

Verificación de la presencia de un radio entre la base y el muro. Es posible que alguna parte tenga que ser redondeada (montante mural y canal mural únicamente).



1

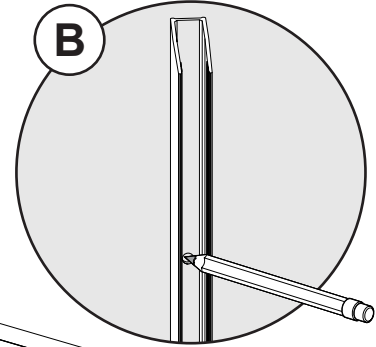
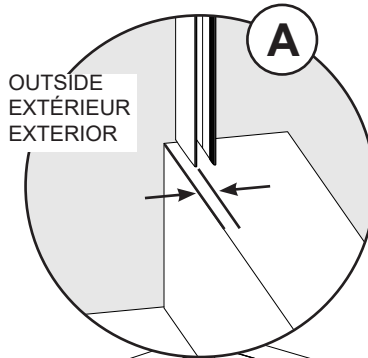
Parts required:
Pièces requis:
Partes requeridas:



A. Position and level the wall jamb [fixed panel side] as close from the exterior edge of the threshold as possible.

A. Positionner le montant mural [côté panneau fixe] le plus proche du rebord extérieur du seuil et le mettre de niveau.

A. Ubicar la jamba mural [lado panel fijo] lo más cerca del borde externo de la base y ponerla a nivel.



B. Mark the fastening holes.

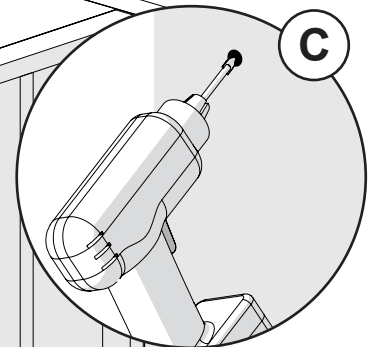
B. Marquer les emplacements de fixation.

B. Marcar la ubicación de los agujeros de fijación.

C. Drill the wall covering.

C. Percer le revêtement aux endroits marqués.

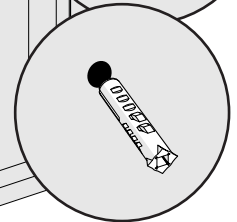
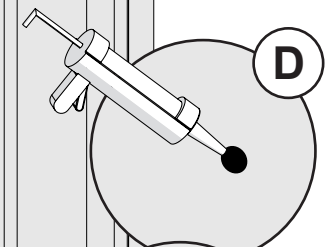
C. Taladrar el revestimiento en los lugares marcados.



D. Fill the holes with a generous amount of silicone. Screws need to be installed in a wood structure, otherwise, the use of the provided wall anchors is necessary.

D. Remplir les trous généreusement de silicone. Les vis doivent être installés dans une structure de bois, sinon, l'utilisation des ancrages à mur creux fournis sont nécessaires.

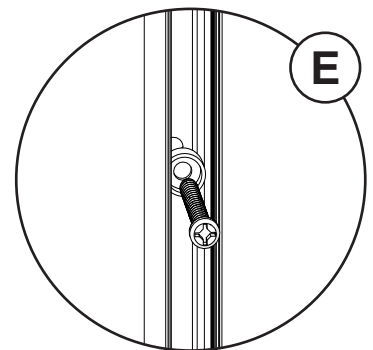
D. Llene los agujeros con abundante silicona. Los tornillos deben ser instalados sobre una estructura de madera, de lo contrario, el uso de los anclajes murales incluidos es necesario.



E. Fasten the wall jamb with the provided 1 5/8" screws and screw cup.

E. Fixer le montant mural au mur avec les vis de 1 5/8" et les rondelles fournies.

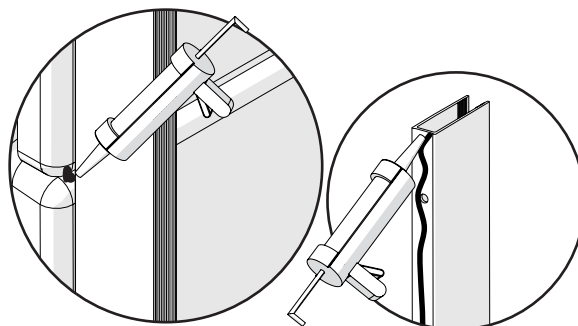
E. Fijar la jamba mural con los tornillos de 1 5/8" provistos y las arandelas PVC.



Silicone the junction between the wall and the base behind the wall jamb

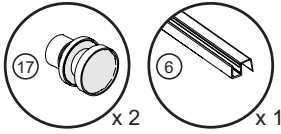
Siliconer le joint entre la base et le mur derrière le montant mural

Aplicar silicona en la unión entre el muro y la base detrás del montante mural



2

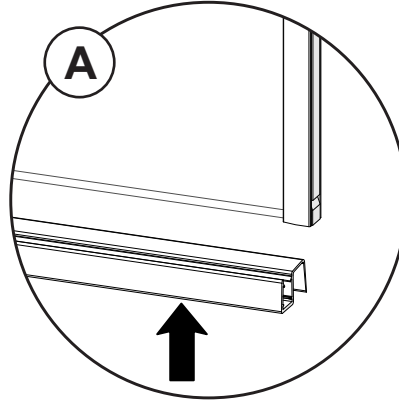
Parts required:
Pièces requis:
Partes requeridas:



A. Insert the bottom sealing gasket on the bottom of the door.

A. Insérer le joint d'étanchéité inférieur au bas de la porte.

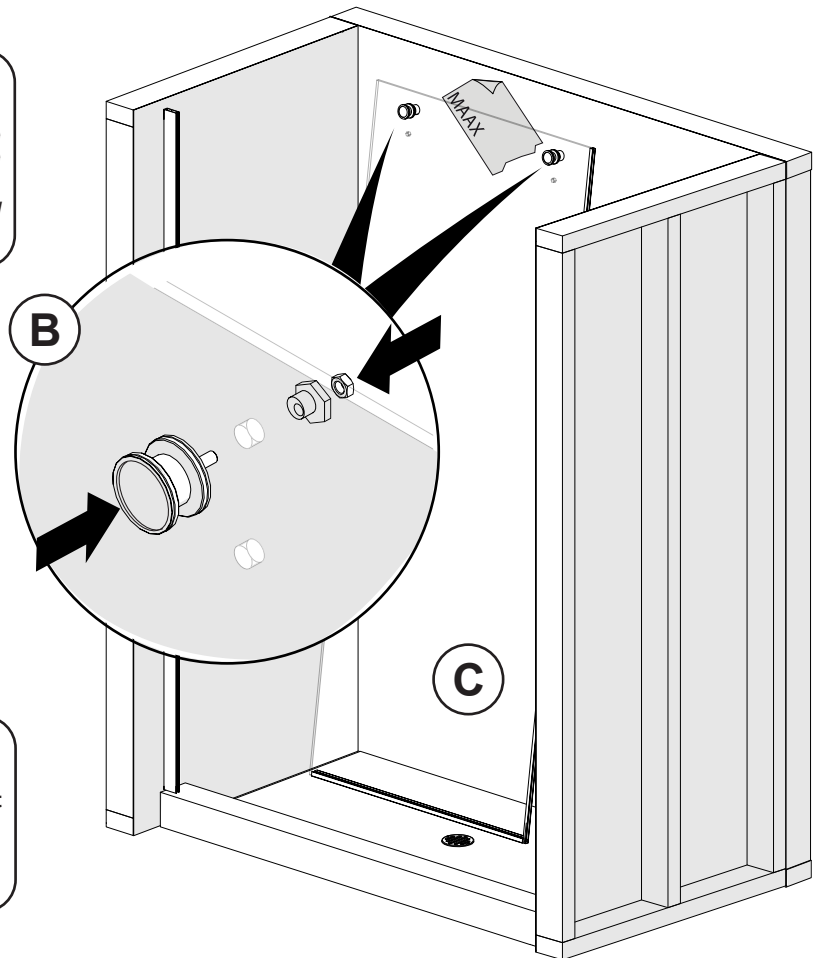
A. Instalar la junta de estanqueidad inferior en la parte inferior de la puerta.



B. Install the rollers on the door in the top holes as shown.
[Do not over tighten the rollers]

B. Positionner le montant mural [côté panneau fixe] le plus proche du rebord extérieur du seuil et le mettre de niveau.

B. Ubicar la jamba mural [lado panel fijo] lo más cerca del reborde externo de la base y ponerla a nivel.



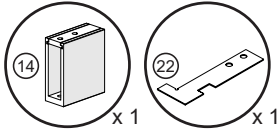
C. Place the door temporarily and safely inside the shower over cardboard.

C. Appuyer la porte temporairement et sécuritairement contre le mur à l'intérieur de la douche sur un carton.

C. Apoyar la puerta, provisoriamente y de manera segura, contra una pared dentro de la ducha, sobre cartón.

3

Parts required:
Pièces requis:
Partes requeridas:



A. Slide out the cover from the wall bracket. From inside the shower, place the drilling template against the wall jamb as shown and mark the holes to be drilled.

A. Retirer le couvercle de la fixation murale. De l'intérieur de la douche, placer le gabarit de perçage contre le montant du mur aligné avec le haut comme indiqué et marquer les trous à percer tel que démontré.

A. Deslice hacia fuera la cubierta del fijación mural. Desde el interior de la ducha, coloque la plantilla para perforar contra la jamba de la pared alineado con la parte superior tal como se muestra y marque los agujeros a perforar.

B. Drill the wall covering.

B. Percer le revêtement aux endroits marqués.

B. Taladrar el revestimiento en los lugares marcados.

C. Fill the holes with a generous amount of silicone.

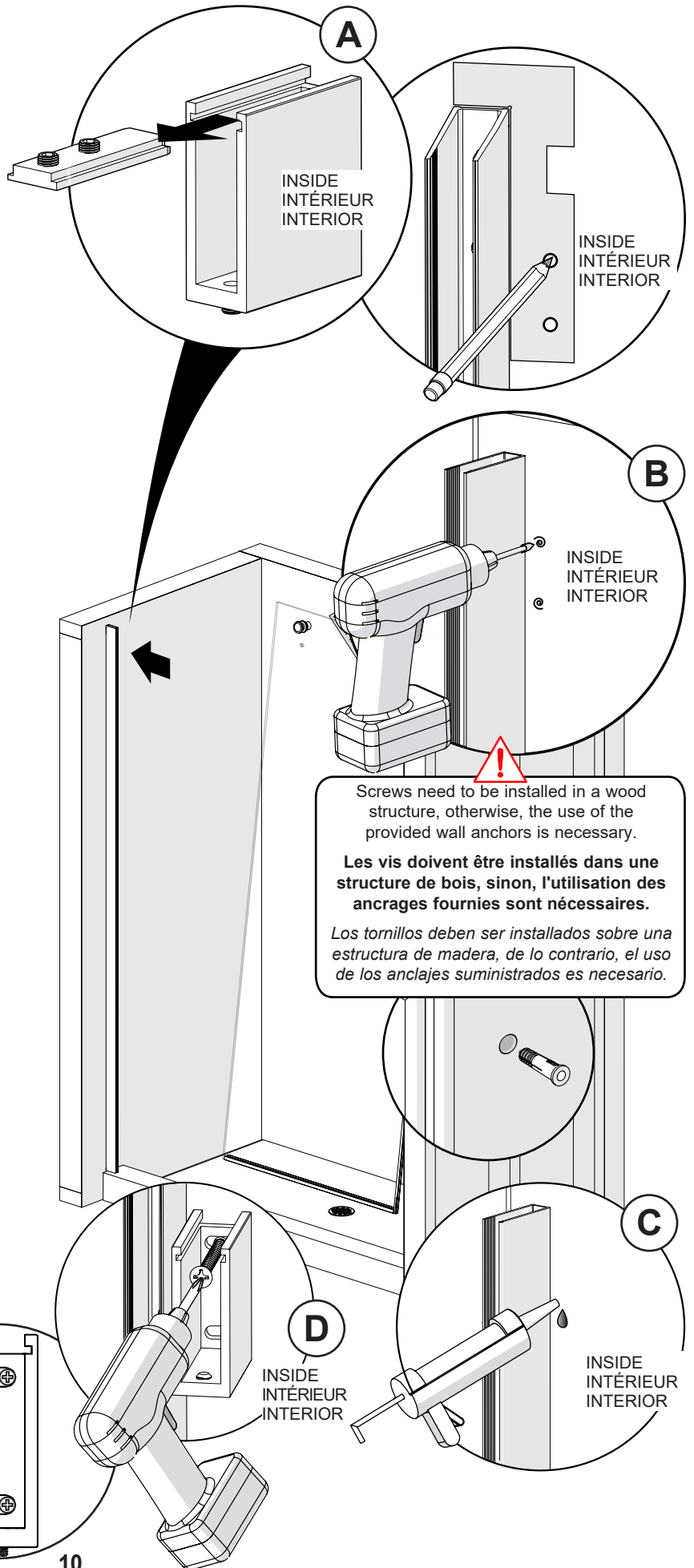
C. Remplir les trous généreusement de silicone.

C. Llenar los agujeros con abundante silicona.

D. Install a wall bracket with the provided flat head screws. Try to screw on the end of the opposite side of glass as shown.

D. Installer une fixation murale avec les vis à tête plate fournies. Essayer de visser l'extrémité du côté opposé du verre comme indiqué.

D. Instalar una fijación mural con los tornillos de cabeza plana proporcionados. Intente atornillar el extremo del lado opuesto del vidrio como se muestra.



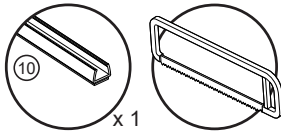
!
Screws need to be installed in a wood structure, otherwise, the use of the provided wall anchors is necessary.

Les vis doivent être installés dans une structure de bois, sinon, l'utilisation des ancrages fournis sont nécessaires.

Los tornillos deben ser instalados sobre una estructura de madera, de lo contrario, el uso de los anclajes suministrados es necesario.

4

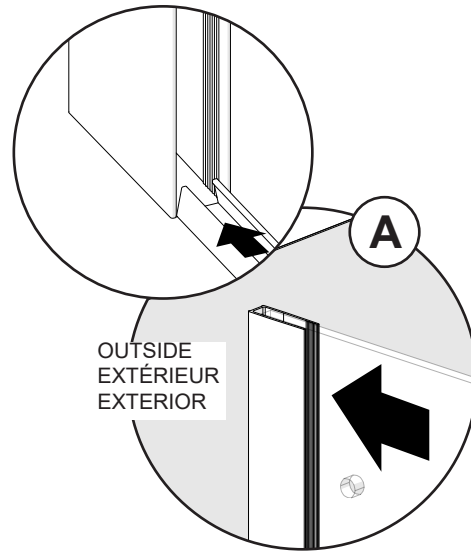
Parts required:
Pièces requis:
Partes requeridas:



A. Temporarily place the U-channel on the threshold against the wall jamb. Dry fit the fixed panel in the wall jamb and U-channel. Level and square.

A. Placer temporairement le rail en U sur le seuil et contre le montant mural. Insérer le panneau fixe dans le montant mural et le rail en U. Mettre à niveau et à l'équerre.

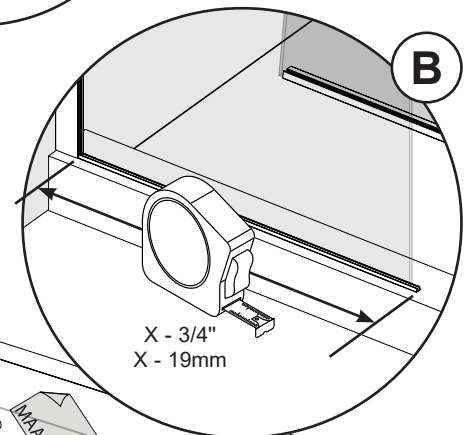
A. Colocar temporalmente el riel en U sobre la base contra el montante mural. Insertar el panel fijo en la jamba mural y en el riel en U. Poner a nivel y a escuadra.



B. Measure the distance between the wall jamb and the edge of the fixed panel and remove 3/4" from that measurement.

B. Mesurer la distance entre le montant mural et le bord du panneau fixe et enlever 3/4 po de ce mesure.

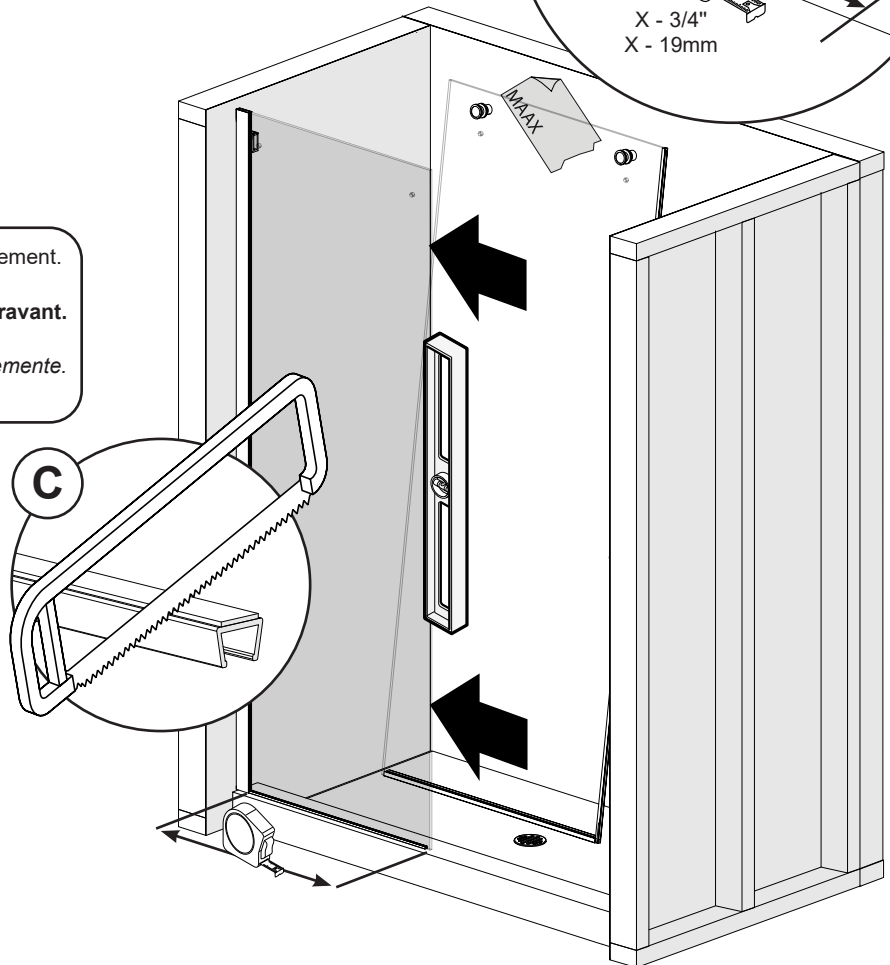
B. Medir la distancia entre el montante mural y el borde del panel fijo y quitar 3/4" de esa medida.



C. Cut the U-channel to the recently taken measurement. Remove the fixed panel.

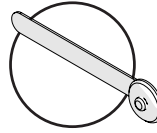
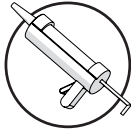
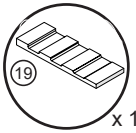
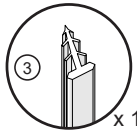
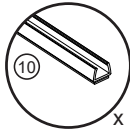
C. Couper le rail en U selon la mesure prise auparavant. Enlever le panneau fixe.

C. Cortar el riel en U según la medida tomada recientemente. Quitar el panel fijo.



5

Parts required:
Pièces requis:
Partes requeridas:



A. Remove tape film under the U-channel and put it on the bathtub or base deck against the wall jamb parallel to the outside edge.

A. Enlever la pellicule en-dessous du rail en U et le poser sur le bain ou base contre le montant mural et parallèle à la face extérieure du bain.

A. Quitar la película por debajo del perfil en forma de U y colocarlo en el baño o base contra la jamba de la pared y paralelo al lado exterior de la bañera.

B. Apply silicone inside the wall jamb at the bottom.

B. Appliquer de la silicone à l'intérieur de la jamba murale en bas.

B. Aplique silicona dentro de la jamba de la pared en la parte inferior.

C. Insert the fixed panel in the wall jamb and U-channel.

C. Insérer le panneau fixe dans le montant mural et le rail en U.

C. Insertar el panel fijo en la jamba mural y en el riel en U.

D. Level and square the fixed panel. [For leveling, use wedge spacers as needed inside the U-channel]

D. Mettre à niveau et à l'équerre le panneau fixe. [Pour niveler, utiliser des coussinets à cale au besoin à l'intérieur du rail en U]

D. Poner el panel fijo a nivel y a escuadra. [Para la nivelación, utilizar una cuña espaciadora según sea necesario dentro del riel en U]

E. From the outside of the shower, insert the sealing gasket between the fixed panel and the wall jamb.

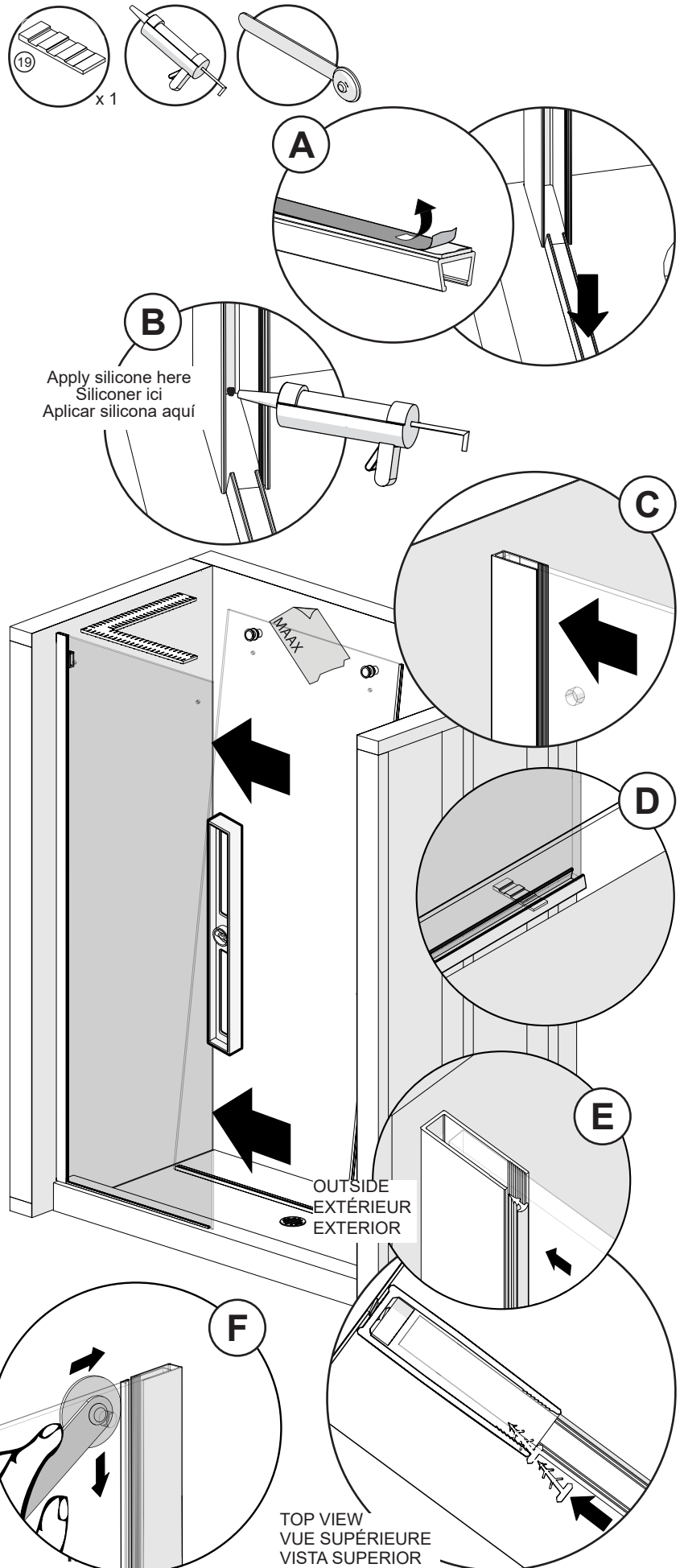
E. De l'extérieur de la douche, insérer le joint d'étanchéité entre le panneau fixe et le montant mural.

E. Desde el exterior de la ducha, colocar la junta de estanqueidad entre el panel fijo y la jamba mural.

F. Use the insertion tool to completely insert the gasket.

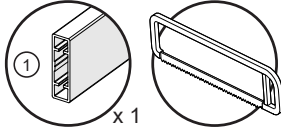
F. Utiliser l'outil d'insertion pour assurer l'installation complète du joint.

F. Utilizar la herramienta de inserción para insertar completamente la junta.



6


Parts required:
Pièces requis:
Partes requeridas:



A. Measure the distance wall to wall at the top of the shower and subtract 5/8". Cut the support bar, based on this measure. [Opposite the holes for fixed panel assembly]

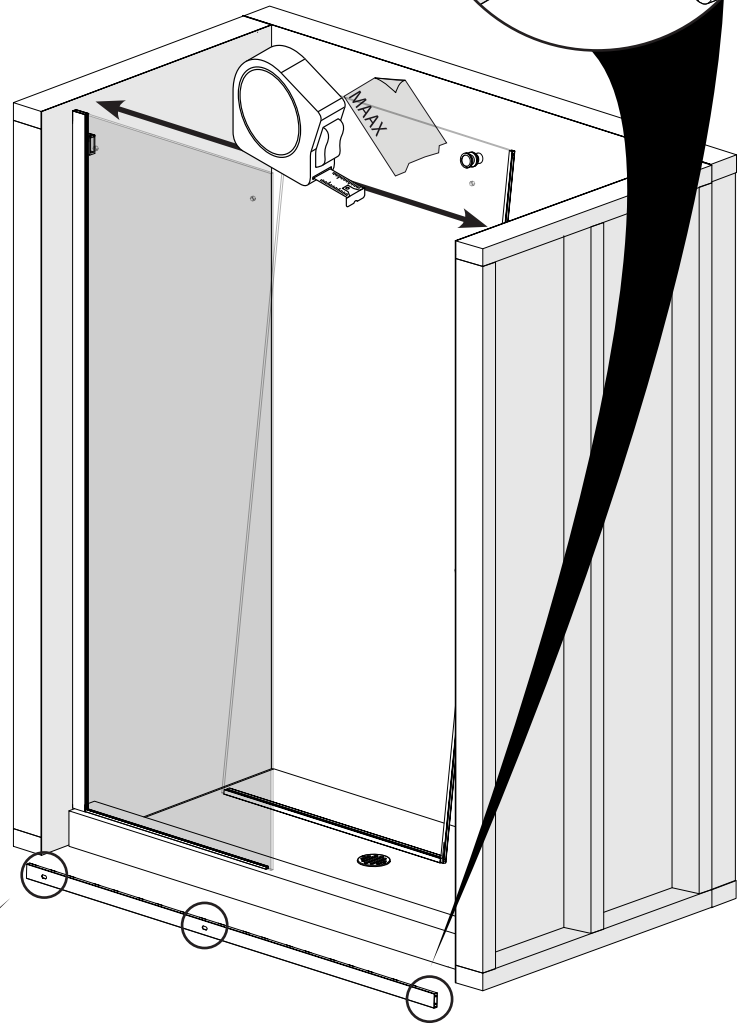
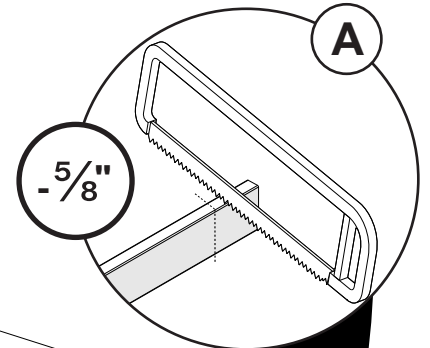
A. Prendre la mesure de mur au mur en haut de la douche et soustraire 5/8 po. Couper la barre de soutien selon cette mesure. [Côté opposé aux trous de fixation pour le panneau fixe]

A. Medir la distancia de pared a pared en la parte superior de la ducha y restar 5/8". Cortar la barra de soporte según esta medida. [Del lado opuesto de los agujeros de montaje para el panel fijo]

 Cut opposite the holes for panel assembly.

Couper du côté opposé aux trous de fixation.

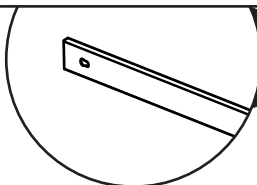
Corte del lado opuesto a los agujeros de montaje.



 Do not cut on the holes end

Ne pas couper du côté des trous.

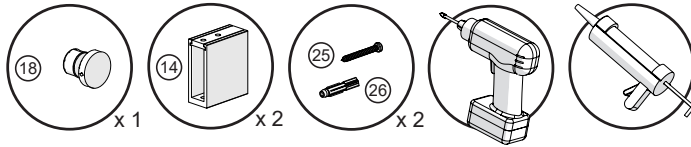
No cortar del lado de los agujeros de montaje.



Cut on this side
Couper de ce côté
Corte de este lado

7

Parts required:
Pièces requis:
Partes requeridas:



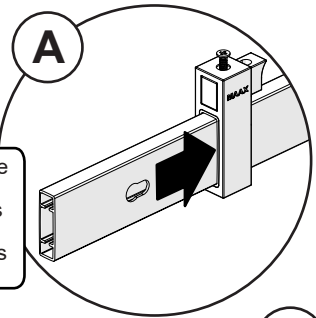
A. Insert the bumper on the support bar as shown.

A. Insérer le pare-choc dans la barre de support tel que démontré.

A. Insertar el parachoques en la barra de soporte como se muestra.



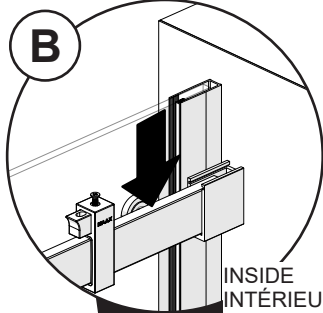
Push the bumper all the way to the other edge. Poussez le pare-chocs jusqu'à l'autre bord. Empuje el parachoques hasta el otro extremo.



B. Lower the support bar on the installed wall bracket. Make sure the bar is leveled.

B. Insérer la barre de support sur la fixation murale pré-installé. S'assurer que la barre de soutien est à niveau.

B. Instalar la barra de soporte en el sujetador mural previamente instalado. Asegurarse que la barra esta a nivel.



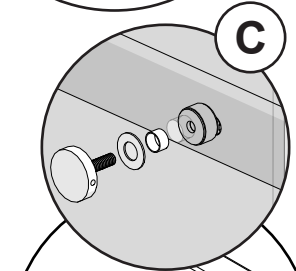
B

INSIDE
INTÉRIEUR
INTERIOR

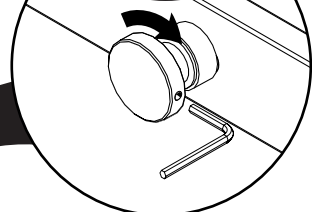
C. Install the support bar to the fixed panel using a panel fastener and the allen key 2mm. [Do not over tighten the panel fastener].

C. Installer la barre de soutien au panneau fixe à l'aide d'une fixation de panneau. Utiliser la clé allen 2mm [Ne pas trop serrer la fixation de panneau].

C. Instalar la barra de soporte en el panel fijo utilizando un sujetador de panel y apretar con la llave allen 2mm. [No apretar demasiado].



C

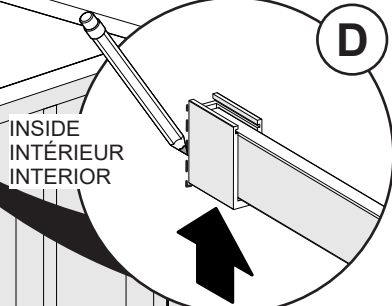


D. Insert the other wall bracket on the opposite side of the support bar. Mark the position of the wall bracket. Remove the support bar.

D. Insérer l'autre fixation murale sur le côté opposé de la barre de soutien. Marquer la position. Enlever la barre de soutien.

D. Instalar la otra fijación mural en el extremo opuesto de la barra de soporte. Marcar la posición de la fijación mural. Retirar la barra de soporte.

Make sure the support bar is leveled. S'assurer que la barre de soutien est de niveau. Asegurese que la barra esta a nivel.



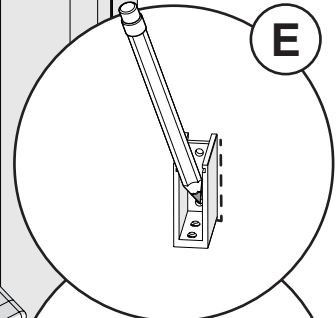
D

INSIDE
INTÉRIEUR
INTERIOR

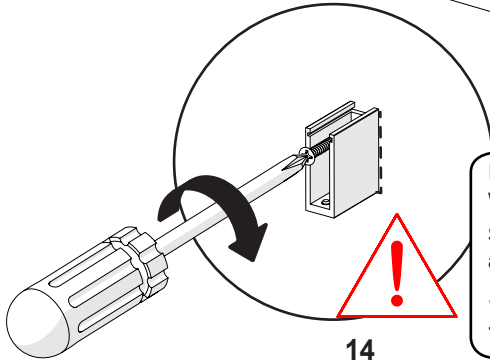
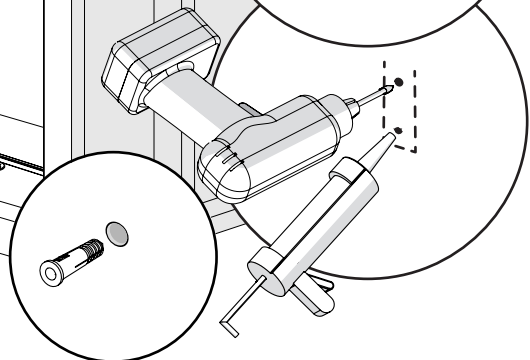
E. Place the wall bracket on the previously mark position. Mark the holes to be drilled. Drill the holes and fill them with silicone. Install the wall bracket with the provided flat head screws.

E. Remettre la fixation murale sur l'emplacement marqué précédemment. Marquer les trous à percer tel que démontré. Percer le revêtement aux endroits marqués et les remplir avec du silicone. Installer la fixation murale avec les vis à tête plate fournies.

E. Colocar de nuevo la fijación mural en la posición marcada recientemente. Marcar los agujeros a perforar. Perforar y llenar de silicona. Instalar la fijación mural con los tornillos de cabeza plana proporcionados.



E



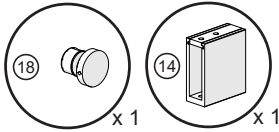
If no studs are behind the wall covering use the wall anchors when fastening.

S'il n'a pas de montants derrière le mur, utiliser les ancrages afin de fixer.

Si no hay montantes detrás del revestimiento, usar anclajes para sujetar.

8

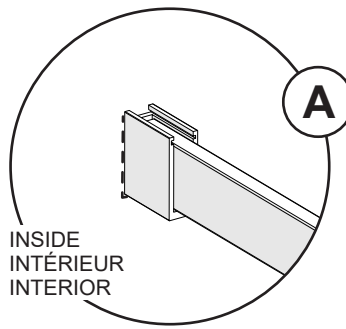
Parts required:
Pièces requis:
Partes requeridas:



A. Lower the support bar on the installed wall bracket.

A. Insérer la barre de support sur la fixation murale pré-installé.

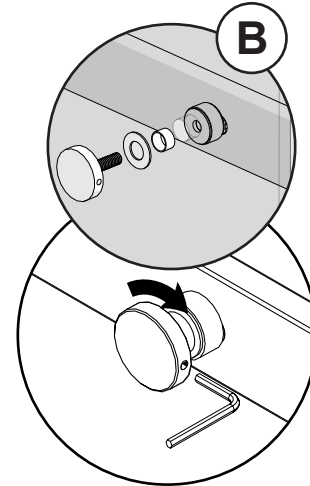
A. Instalar la barra de soporte en la fijación mural previamente instalada.



B. Install the support bar to the fixed panel using panel fasteners and the allen key 2mm. [Do not over tighten the panel fastener].

B. Installer la barre de soutien au panneau fixe à l'aide des fixations de panneau. Utiliser la clé allen 2mm [Ne pas trop serrer la fixation de panneau].

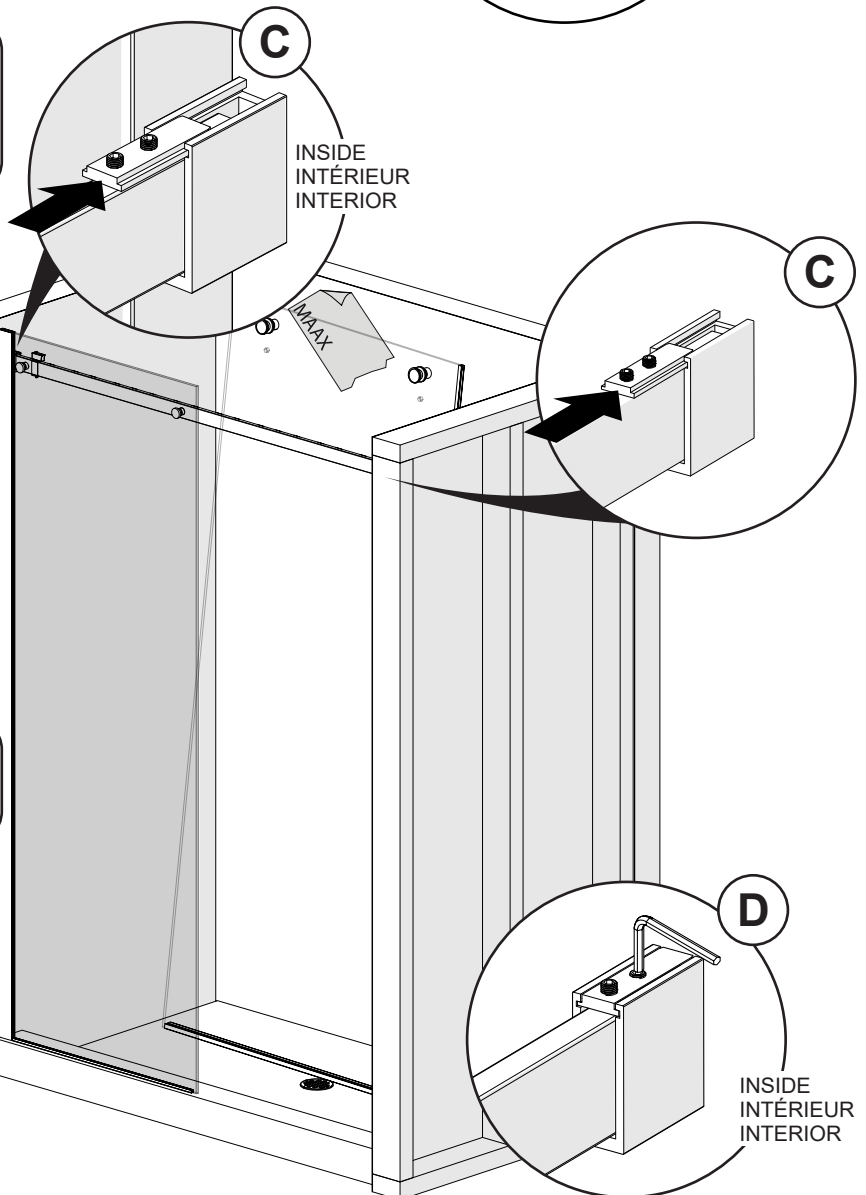
B. Instalar la barra de soporte en el panel fijo utilizando los sujetadores de panel y apretar con la llave allen 2mm. [No apretar demasiado].



C. Gently slide the covers of the wall brackets in place.

C. Glisser doucement les couvercles des fixation muraux en place.

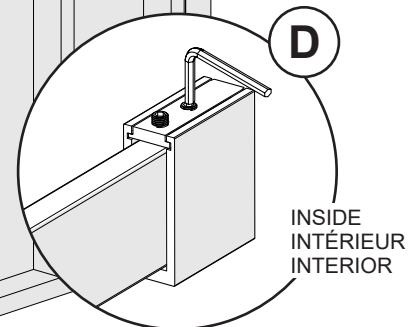
C. Deslizar suavemente las cubiertas de los sujetadores murales en posición.



D. Tighten set screws to hold in place.

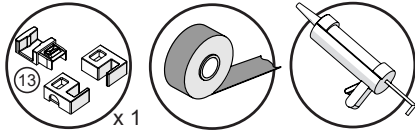
D. Serrer les vis pour fixer en place.

D. Apretar los tornillos de ajuste para mantener en posición.



9

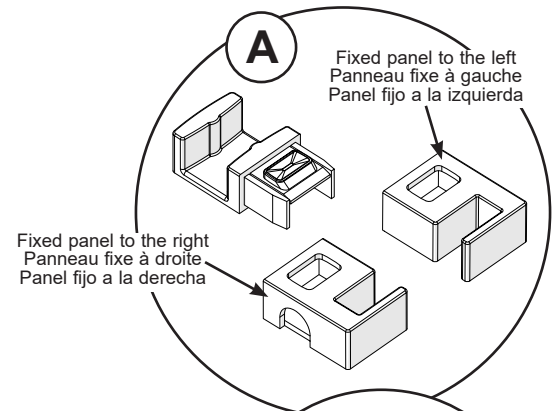
Parts required:
Pièces requis:
Partes requeridas:



A. Pick the appropriate door guide cover, according to the position of the fixed panel. Assemble these two parts.

A. Choisir le couvercle de guide de porte approprié en fonction de la position du panneau fixe. Assembler les deux parties.

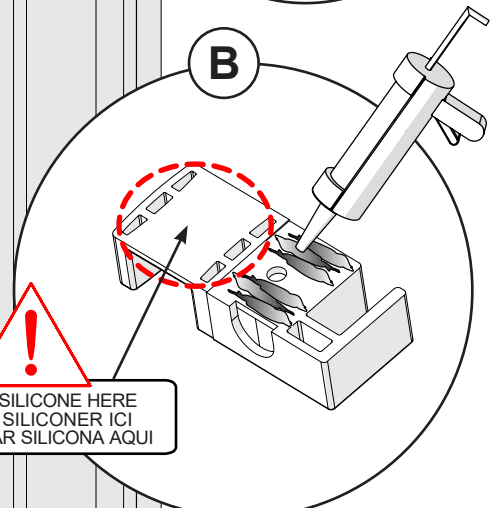
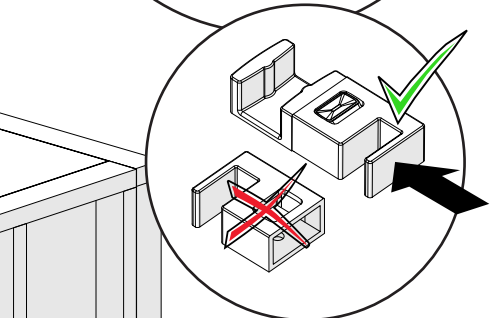
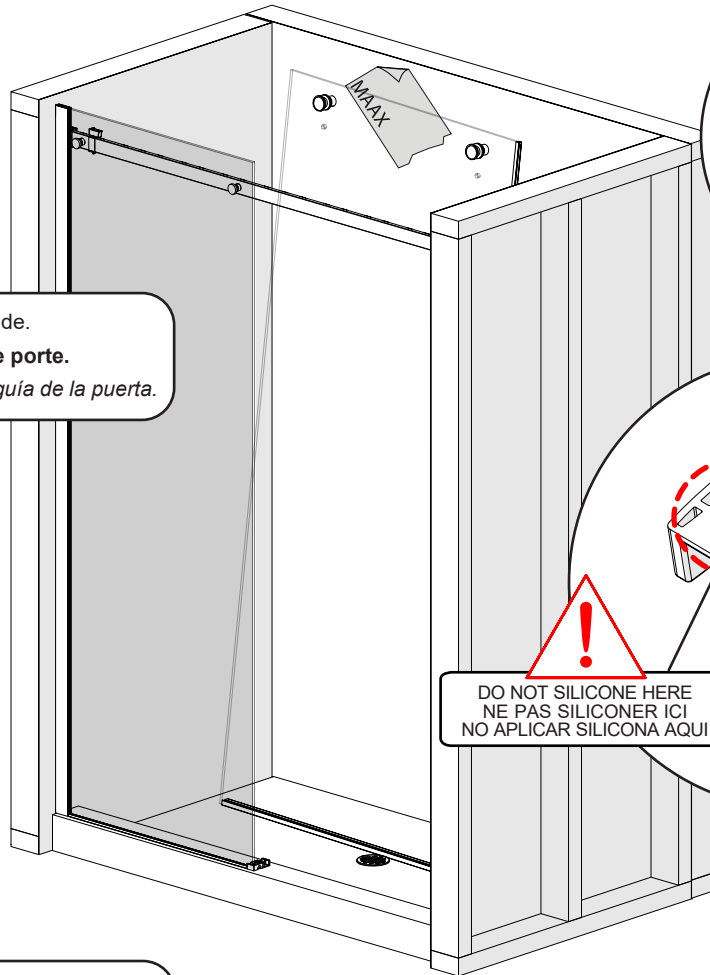
A. Elija la cubierta de la guía de la puerta correspondiente, de acuerdo con la posición del panel fijo. Ensambra las dos partes.



B. Apply silicone sealant under the door guide.

B. Appliquer du silicone sous le guide de porte.

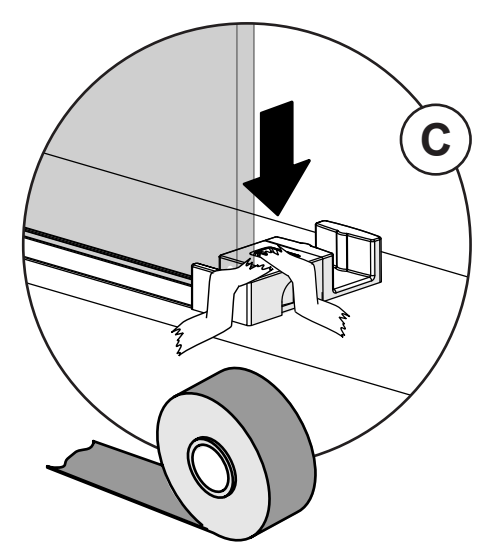
B. Aplicar sellador de silicone debajo de la guía de la puerta.



C. Place the door guide at the base of the fixed panel and tape the door guide in place until 24 hours after the installation is completed.

C. Placer le guide de porte à la base du panneau fixe et le tenir en place avec du ruban jusqu'à 24 heures après la fin de l'installation.

C. Colocar la guía de la puerta en la base del panel fijo, y mantener en su lugar con cinta de enmascarar hasta 24 horas después de finalizar la instalación.

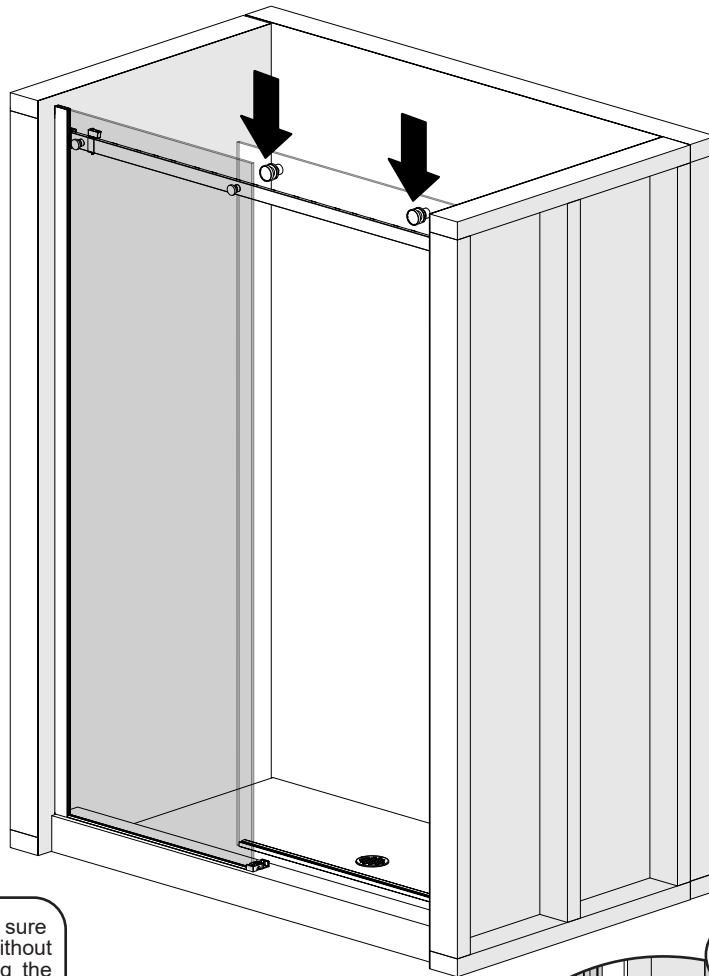
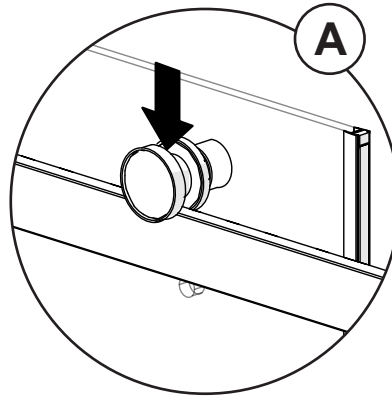


10

A. Install the door on the support bar. [Make sure the rollers are well seated on the bar]

A. Installer la porte sur la barre de soutien. [S'assurer que les roulettes s'insèrent bien sur la barre de soutien]

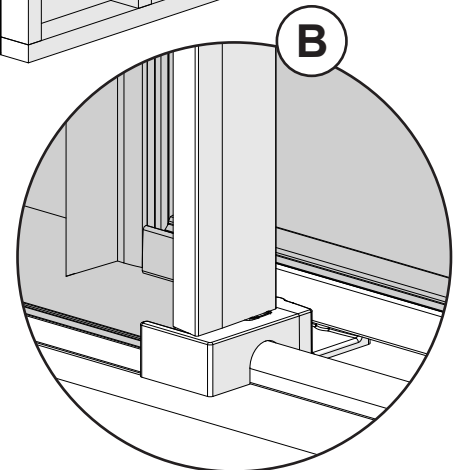
A. Instalar la puerta sobre la barra de soporte [Asegurarse de que los rodillos están bien sentados en la barra]



B. Insert the bottom of the door in the door guide. [Make sure the door remains as deeply as possible in the guide without touching the bottom when adjusting the rollers during the next step]

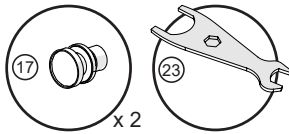
B. Insérer le bas de la porte dans le guide de porte. [S'assurer que la porte reste le plus profondément possible dans le guide lors de l'ajustement des roulettes à l'étape suivante].

B. Insertar la parte inferior de la puerta en la guía de la puerta. [Asegúrese de que la puerta sigue estando lo más profundamente posible en la guía sin tocar el fondo para ajustar los rodamientos en el siguiente paso]



11

Parts required:
Pièces requis:
Partes requeridas:



x 2

A. From inside the shower, close the door against the wall. Adjust the excentric part of the roller assemblies so the door magnet sits flat against the wall.

A. De l'intérieur de la douche, fermer la porte contre le mur. Ajuster les pièces excentriques des ensembles de roulettes de sorte que l'aimant de porte repose bien à plat contre le mur.

A. Desde el interior de la ducha, cerrar la puerta contra la pared. Ajustar las piezas excéntricas de los conjuntos de rodillos para que la junta de estanqueidad de la puerta se apoye de plano contra el muro.

B. Fasten both rollers in position using the assembly wrenches on the excentric parts to maintain the adjustment and on the nuts to tighten as much as possible. A 1/4" adjustment is possible.

B. Serrer les roulettes en position avec les clés d'assemblage sur les parties excentriques pour maintenir l'ajustement et sur les écrous pour serrer autant que possible. Un ajustement de 1/4" est possible.

B. Para fijar ambos rodillos en su lugar, utilizar las llaves de montaje. Colocar una llave sobre la pieza excéntrica para mantener el ajuste y la otra llave sobre la tuerca para apretar tanto como sea posible. Un ajuste de 1/4" es posible.

C. Install the anti-jump stopper as shown and the finishing caps on the rollers.

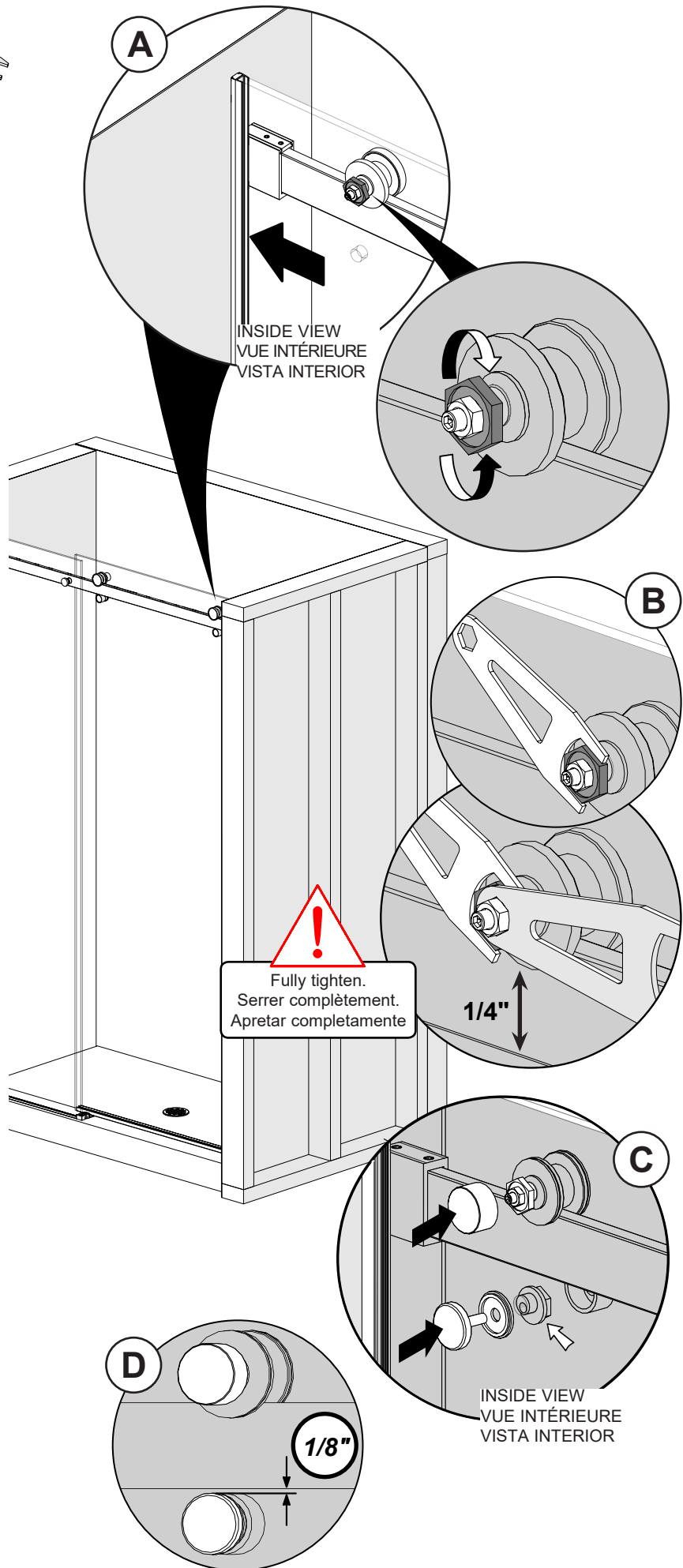
C. Installer le butoir anti-saut tel que démontré et les capuchons de finition sur les roulettes.

C. Instalar el tope antisalto como se muestra en la ilustración y colocar los capuchones de acabado en los rodillos.

D. Make sure the door can not be unhooked. [An space of 1/8" between the stopper and the support bar is recommended]

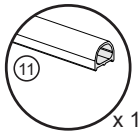
D. S'assurer que la porte ne puisse pas se décrocher. [Un écart de 1/8" entre les butoirs et la barre d'appui est recommandé]

D. Asegurarse de que la puerta no se pueda desenganchar. [Se recomienda un espacio de 1/8" entre el tope y la barra de soporte]

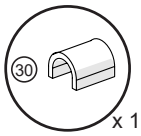


12

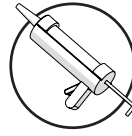
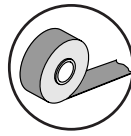
Parts required:
Pièces requis:
Partes requeridas:



x 1



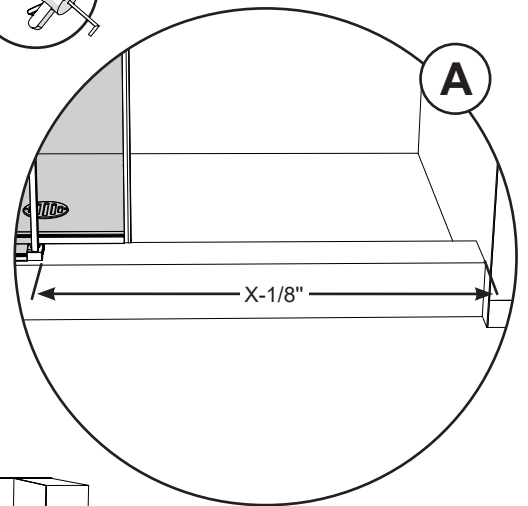
x 1



A. Measure the distance between the wall and the door guide at the base of the alcove **minus** 1/8".

A. Prendre la mesure entre le mur et le guide de porte à la base de l'alcôve et enlever 1/8po.

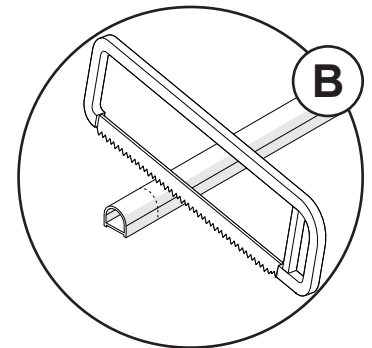
A. Medir la distancia entre el muro y la guía de la puerta en la base del recinto y restar 1/8".



B. Cut the threshold based on this measure.

B. Couper le seuil selon cette mesure.

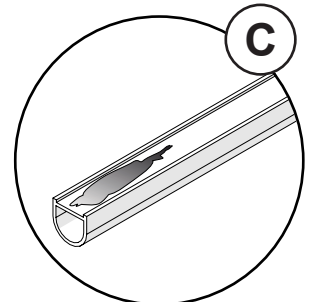
B. Cortar el umbral según esta medida.



C. Apply silicone sealant under the door threshold.

C. Appliquer du silicone sous le seuil de porte.

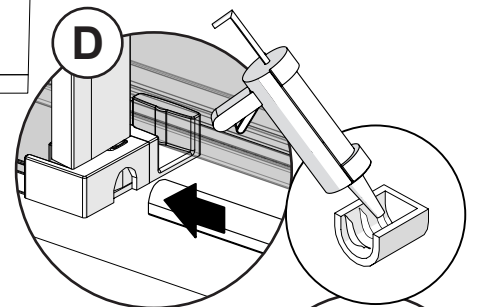
C. Aplicar sellador de silicona debajo del umbral de puerta.



D. Insert the threshold in the door guide parallel to the door. Apply silicone sealant under the threshold cap and place it against the wall.

D. Insérer le seuil dans le guide de porte, le seuil parallèle à la porte. Appliquer du silicone sous le capuchon du seuil et le placer contre le mur.

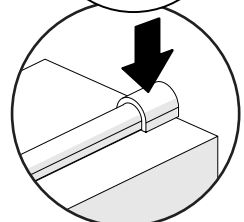
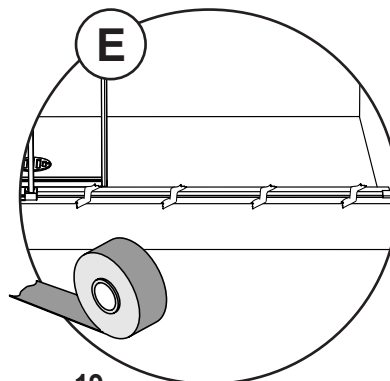
D. Insertar el umbral en la guía de la puerta, el umbral paralelo con la puerta. Aplicar sellador de silicona debajo de la tapa del umbral y colocarla contra la pared.



E. Use masking tape to keep the threshold in place for 24 hours.

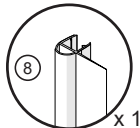
E. Utiliser du ruban adhésif pour tenir le seuil en place pendant 24 heures.

E. Utilizar cinta de enmascarar para mantener el umbral en su lugar por 24 horas.



13

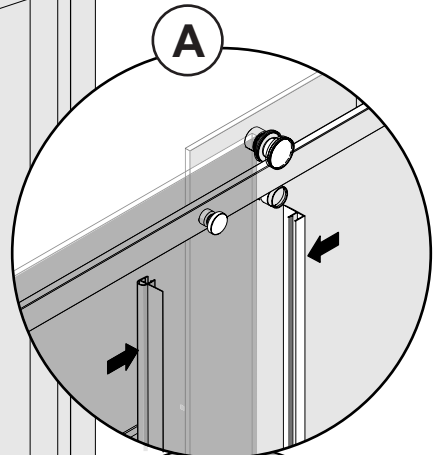
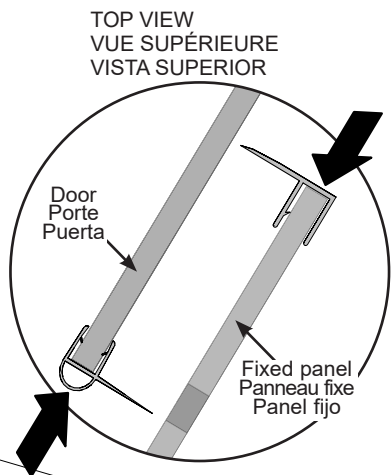
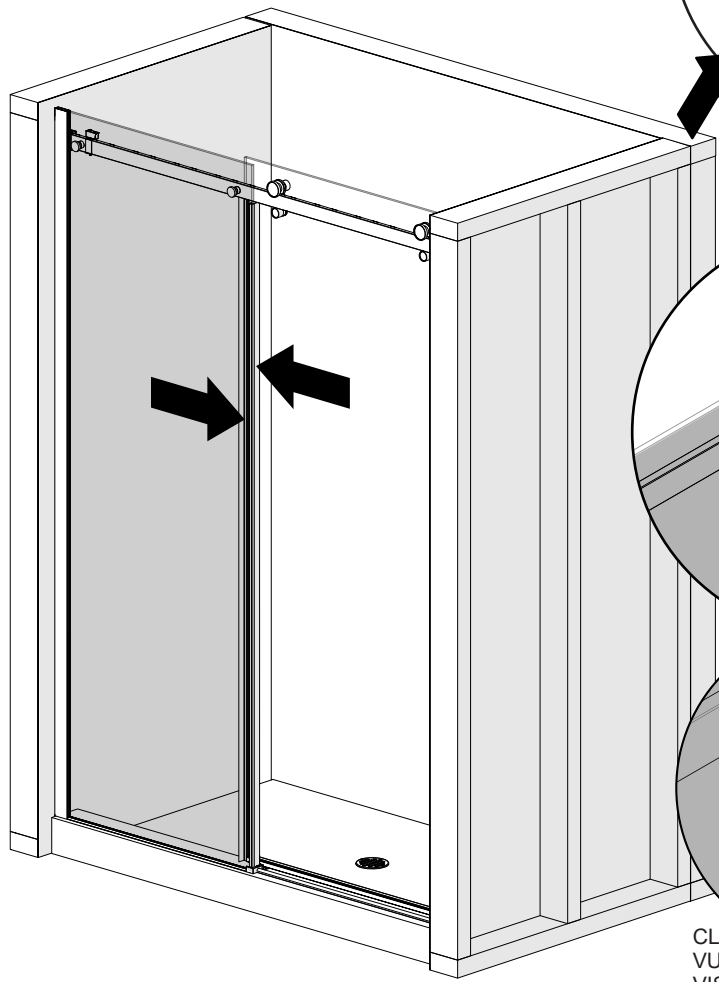
Parts required:
Pièces requis:
Partes requeridas:



A. Install the side sealing gasket on the edge of the door and the sealing gasket on the fixed panel as shown.

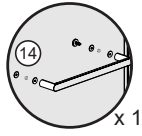
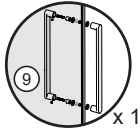
A. Installer le joint d'étanchéité de côté sur le rebord de la porte et le joint d'étanchéité sur le rebord du panneau fixe tel que démontré.

A. Instalar la junta de estanqueidad lateral en el borde de la puerta y la junta de estanqueidad en el borde del panel fijo como se muestra en la ilustración.



14

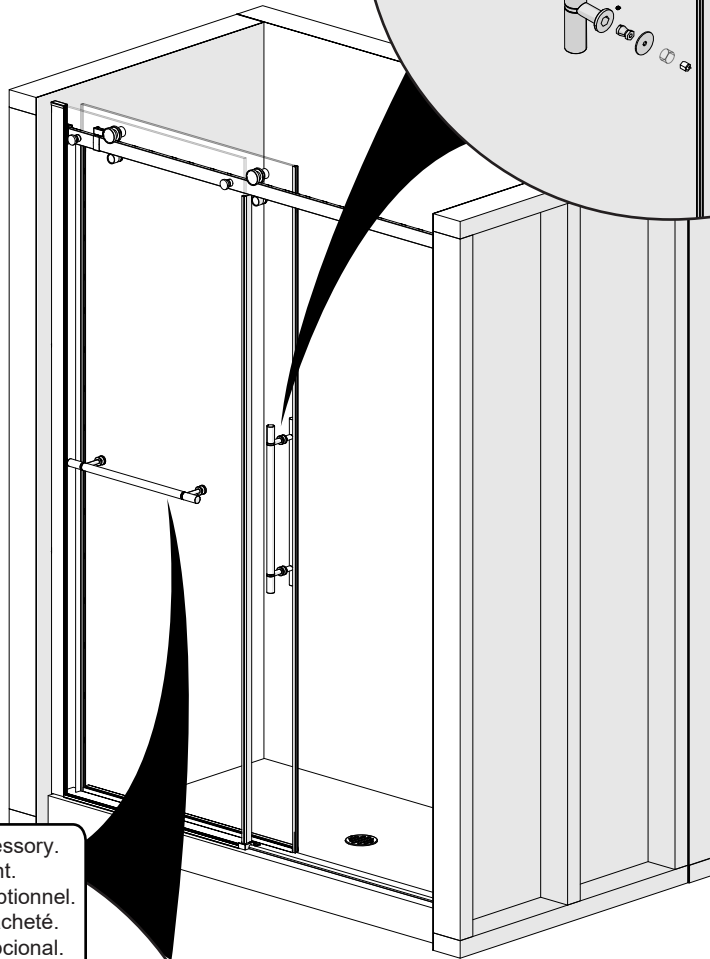
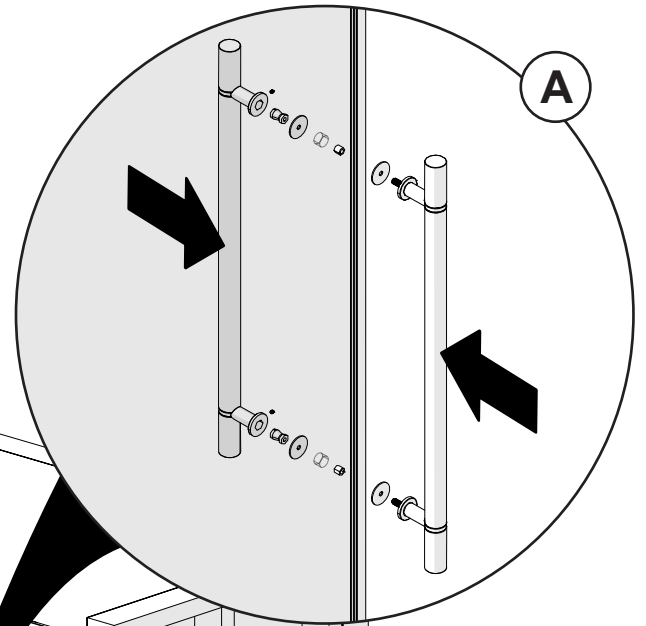
Parts required:
Pièces requis:
Partes requeridas:




A. Install the handle on the door as shown.

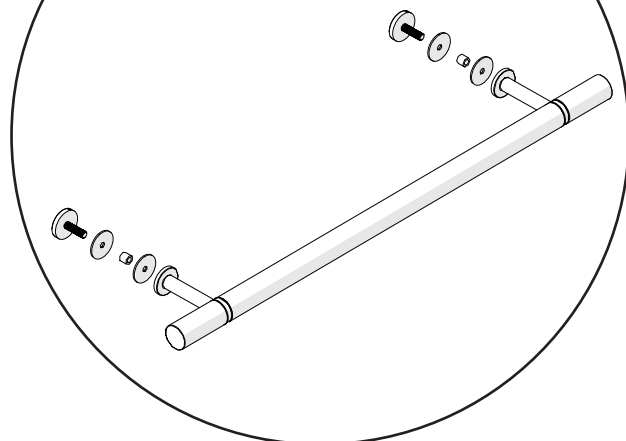
A. Installer la poignée sur la porte tel que démontré.

A. Instalar la manija en la puerta como se muestra en la ilustración.




This is an optional accessory.
Install only if bought.
Ceci est un accessoire optionnel.
Installez seulement si acheté.
Este es un accesorio opcional.
Instalar solo si se compra.

B



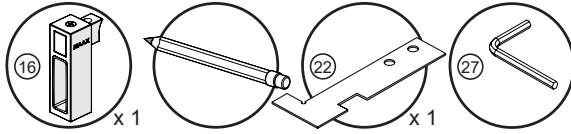
B. Install the towel bar on the door as shown.

B. Installer la barre à serviette sur la porte tel que démontré.

B. Instalar la barra de toalla en la puerta como se muestra en la ilustración.

15

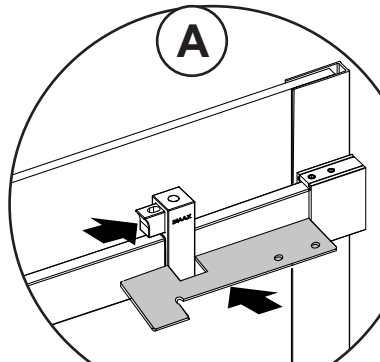
Parts required:
Pièces requis:
Partes requeridas:



A. Place the drilling template flat on the top of the header with the end against the wall bracket. Push the door bumper against the jig notch detail as shown.

A. Placer le gabarit sur le dessus de la barre de soutien avec le bout contre la fixation murale tel qu'illustré. Faire glisser le pare-choc contre le gabarit et appuyer contre l'encoche du gabarit tel qu'illustré.

A. Coloque la plantilla en la parte superior de la barra de soporte con la punta contra el soporte de pared. Deslice el parachoques contra la plantilla y presione contra la muesca de la plantilla.



INSIDE VIEW
VUE INTÉRIEURE
VISTA INTERIOR



Warning: template must be aligned on the wall bracket, not the wall. Failure to provide adequate space will compromise the product integrity and void the warranty.

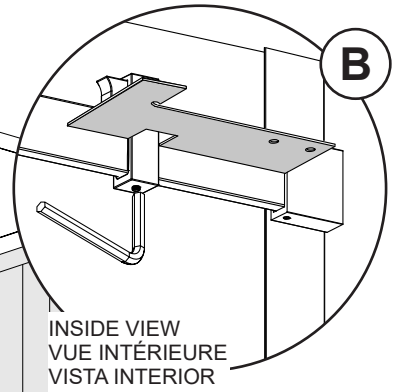
Attention: le gabarit doit être aligné sur le bord de la fixation murale et non contre le mur. Si l'espace nécessaire n'est pas fourni, l'intégrité du produit va être compromise avoir pour effet l'annulation de la garantie

Advertencia: la plantilla debe estar alineada en el soporte de pared, no en la pared. La falta de espacio adecuado comprometerá la integridad del producto y anulará la garantía.

B. Fasten the bottom set-screw to lock the bumper position.

B. Sécuriser la vis dessous le pare-choc.

B. Fije temporalmente el tornillo debajo del parachoques.

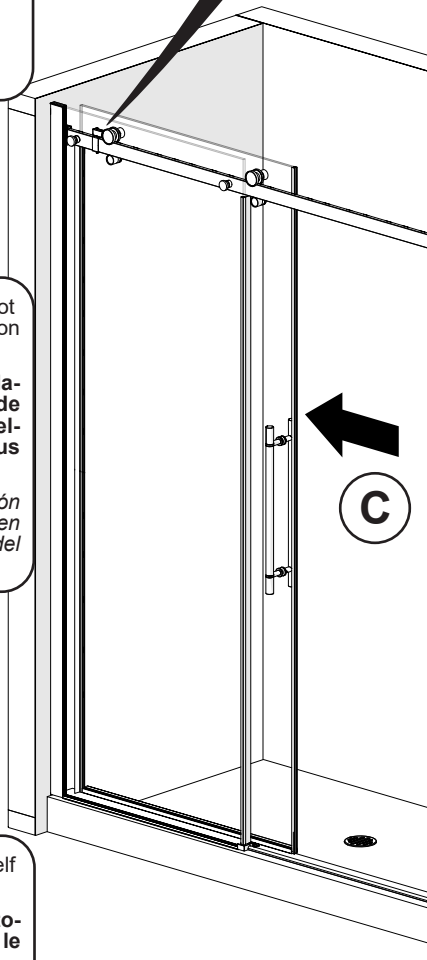


INSIDE VIEW
VUE INTÉRIEURE
VISTA INTERIOR

C. Fully open the door to validate that the glass panel is not in contact with the wall. Manually adjust the bumper position if more clearance is needed.

C. Ouvrir complètement la porte et valider que l'emplacement du pare-choc ne permet pas au panneau de verre d'entrer en contact avec le mur. Ajuster manuellement l'emplacement du pare-choc au besoin si plus d'espace est requis

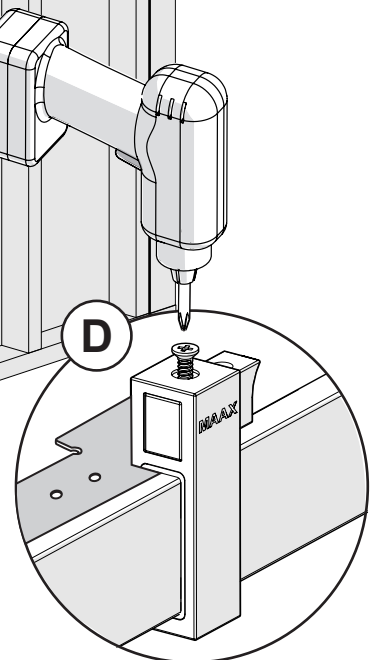
C. Abra la puerta completamente y confirme que la ubicación del parachoques no permite que el panel de vidrio entre en contacto con la pared. Ajuste manualmente la posición del parachoques según sea necesario.



D. Use a power tool to fix the bumper assembly with the self drilling screw provided with the bumper.

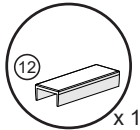
D. Utiliser un outil électrique pour installer les vis autotarradeuse fournie avec le pare-choc pour sécuriser le pare-choc à la barre de soutien.

D. Utilice una herramienta eléctrica para instalar el tornillo autorroscante provisto con el parachoques que asegura el parachoques a la barra de soporte.

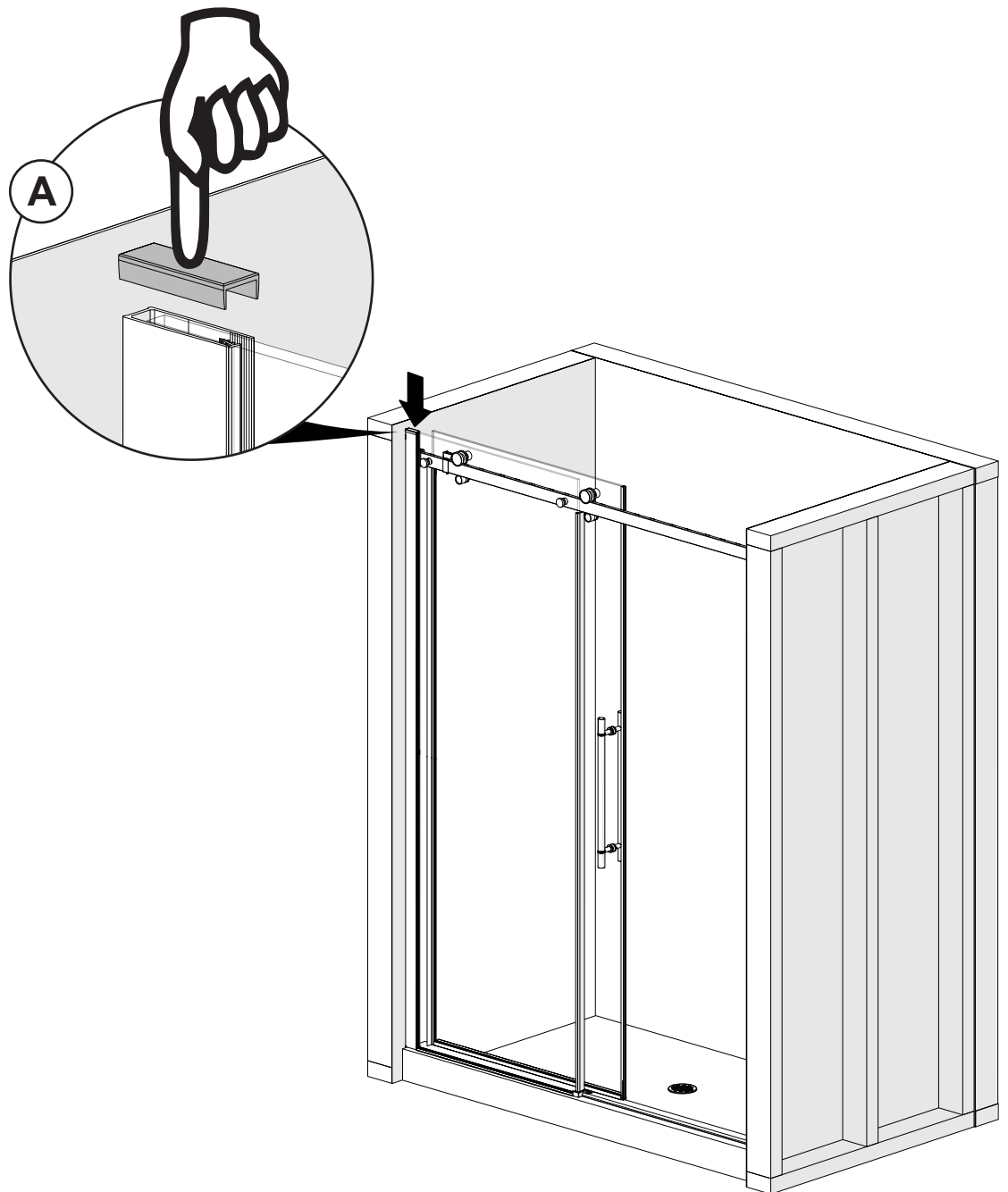


16

Parts required:
Pièces requis:
Partes requeridas:

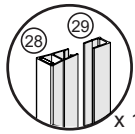


- A. Install the cap on the wall jamb as shown.
A. Installer le couvercle sur le montant mural tel qu'affiché.
A. Instalar la cubierta en el montante mural como se muestra.

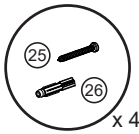


17

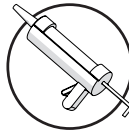
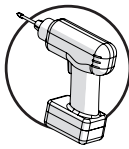
Parts required:
Pièces requis:
Partes requeridas:



x 1



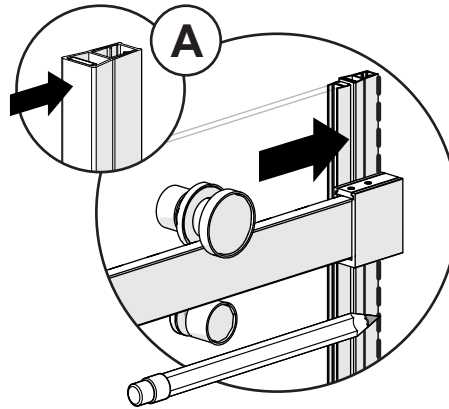
x 4



A. Assemble the wall channel and the magnetic jamb. Place them behind the bracket against the wall. Close the door against the magnetic jamb. Mark the position of the wall channel on the shower wall.

A. Assembler la bride murale et le montant magnétique. Mettre l'ensemble derrière le support contre le mur. Fermer la porte contre le montant magnétique. Marquer la position du canal mural sur le mur de la douche.

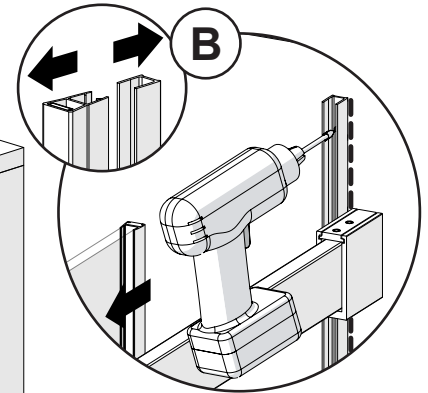
A. Ensamblar el canal mural y el montante magnético. Colocar el conjunto debajo del soporte y contra la pared. Cerrar la puerta contra el montante magnético. Marcar la posición del canal mural en la pared de la ducha.



B. Open the door. Take out the magnetic jamb. Place the wall channel aligned on the marked position. Drill the wall covering.

B. Ouvrir la porte. Enlever le montant magnétique. Placer la bride murale alignée à la position marquée. Percer le revêtement aux endroits marqués.

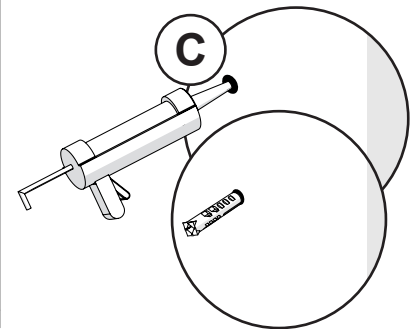
B. Abrir la puerta. Quitar la junta magnética. Colocar el canal de pared alineado a la posición marcada. Taladrar el revestimiento en los lugares marcados.



C. Fill the holes with a generous amount of silicone. Screws need to be installed in a wood structure, otherwise, the use of the provided wall anchors is necessary.

C. Remplir les trous généreusement de silicone. Les vis doivent être installés dans une structure de bois, sinon, l'utilisation des ancrages muraux fournis sont nécessaires.

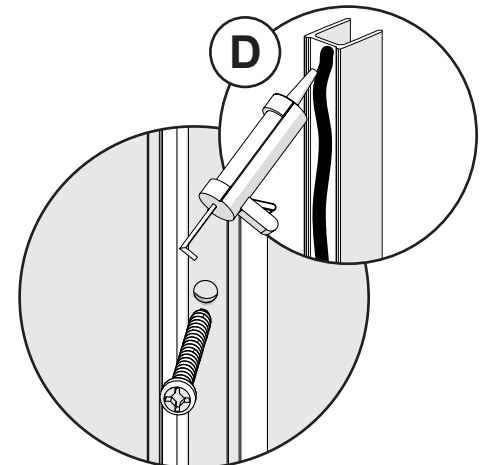
C. Llene los agujeros con abundante silicona. Los tornillos deben ser instalados sobre una estructura de madera, de lo contrario, el uso de los anclajes murales incluidos es necesario.



D. Fasten the wall channel with the provided 1 5/8" screws.

D. Fixer la bride murale avec les vis de 1 5/8".

D. Fijar el canal mural con los tornillos de 1 5/8" provistos.

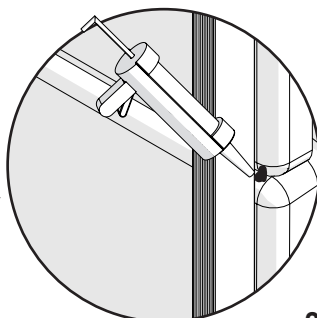


2 piece alcove installation
2 piece alcove installation
Instalación de alcoba de 2 piezas

Silicone the junction between the wall and the base behind the wall channel

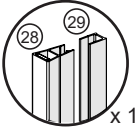
Siliconer le joint entre la base et le mur derrière le canal mural

Aplicar silicona en la unión entre el muro y la base detrás del canal mural

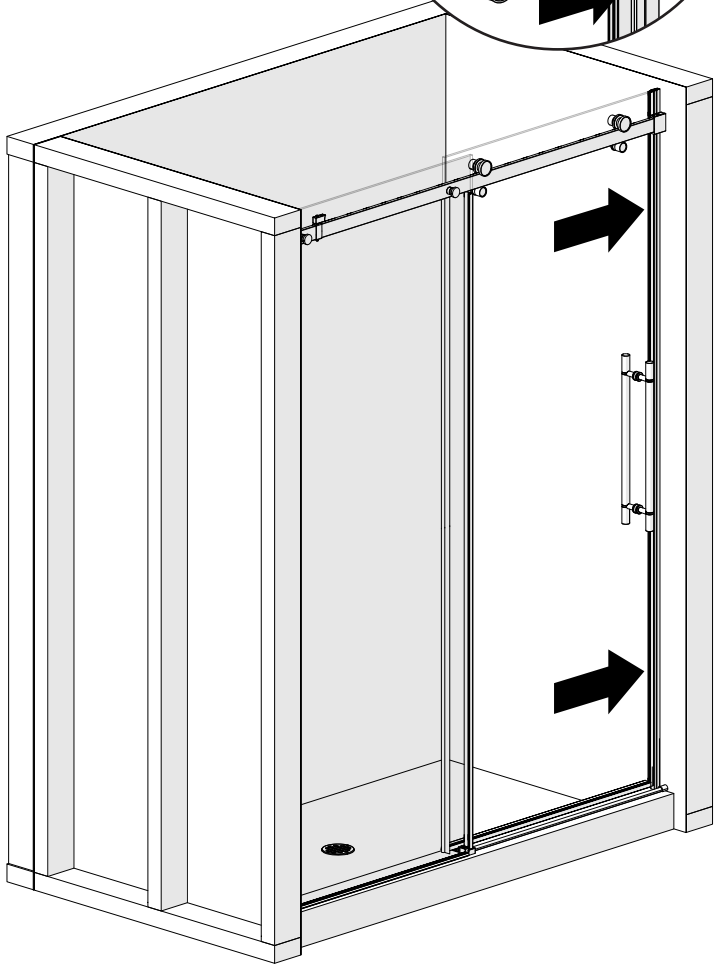
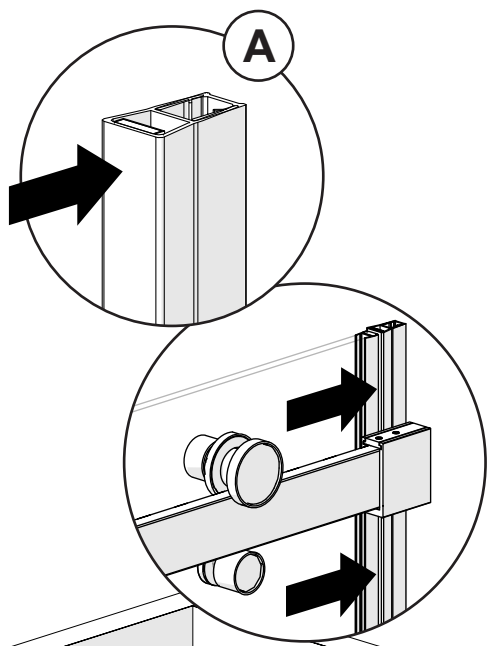


18

Parts required:
Pièces requis:
Partes requeridas:

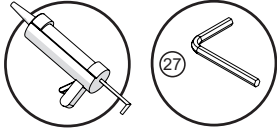


A. Assemble the wall channel and the magnetic jamb. Close the door against the magnetic jamb.
A. Assembler la bride murale et le montant magnétique. Fermer la porte contre le montant magnétique.
A. Ensamblar el canal mural y el montante magnético. Cerrar la puerta contra el montante magnético.



19

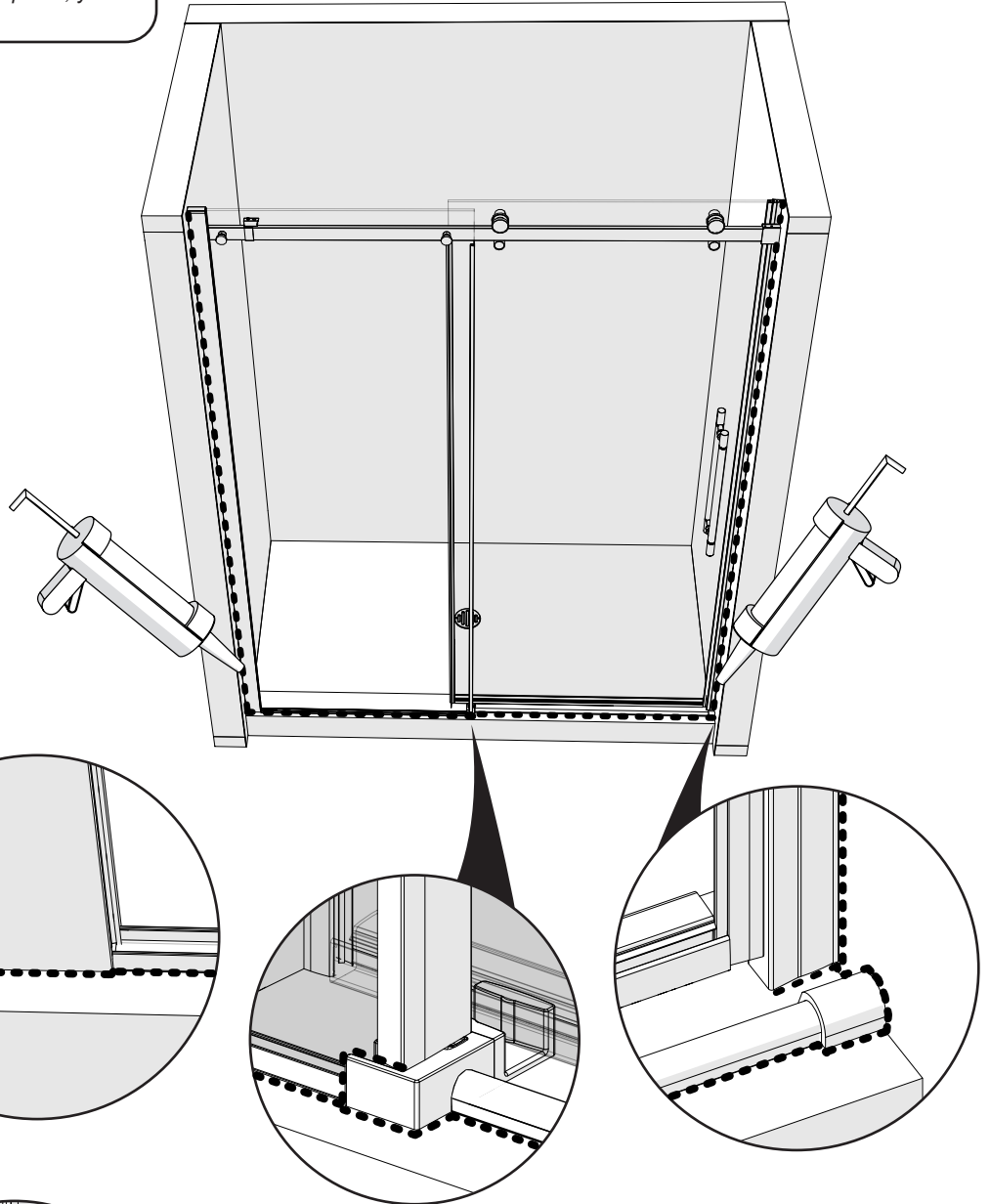
Parts required:
Pièces requis:
Partes requeridas:



A. From outside the shower, apply silicone sealant between the wall jamb. [fixed panel side] and the wall, between the fixed panel and the base, and on the door guide.

A. De l'extérieur de la douche, appliquer du silicone entre le montant mural. [côté panneau fixe] et le mur, entre le panneau fixe et la base, et sur le guide de porte.

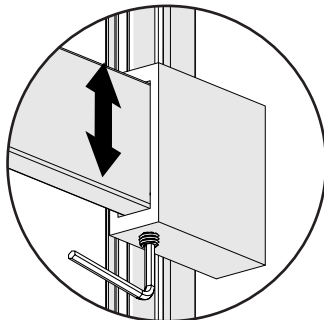
A. Desde el exterior de la ducha, aplicar sellador de silicona entre la jamba mural [del lado del panel fijo] y la pared, y entre el panel fijo y la base, y en la guía de la puerta.



Use the bottom set screw to level the support bar if door wont stay closed.

Utiliser la vis de réglage en dessous pour niveler la barre de support.

Utilice tornillo de ajuste para nivelar la barra de soporte.



24H

Wait 24 hours before using the shower.

Attendre 24 heures avant d'utiliser la douche.

Espere 24 horas antes de utilizar la ducha.

GUIDE REMOVAL | RETRAIT DU GUIDE | RETIRAR LA GUÍA

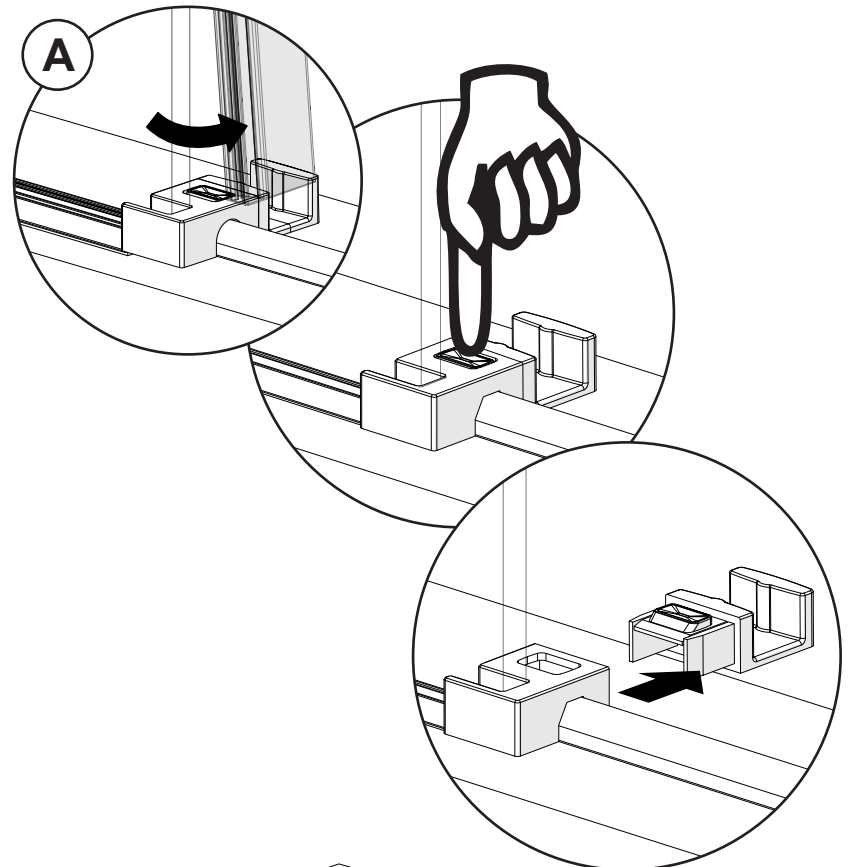
FOR SHOWER CLEANING | POUR LE NETTOYAGE DE GUIDE | PARA LA LIMPIEZA DE DUCHA

20

A. To have an easier access to the shower threshold for cleaning, a part of the door guide can be removed to disengage the door. Remove the gasket. Push down the guide as shown. Then remove the part facing the inside of the shower.

A. Pour faciliter l'accès au seuil de la douche pour le nettoyage, il est possible de retirer une partie du guide de la porte afin de dégager la porte. Enlever le joint d'étanchéité. Abaisser le guide comme indiqué. Retirer ensuite la partie qui fait face à l'intérieur de la douche.

A. Para tener un acceso más fácil al umbral de la ducha para la limpieza, se puede quitar una parte de la guía de la puerta para desensamblar la puerta. Retire la junta de estanqueidad. Empuje hacia abajo la guía como se muestra. Luego retire la parte que mira hacia el interior de la ducha.



B. Disengage the door and clean. Engage the door and reassemble the guide.

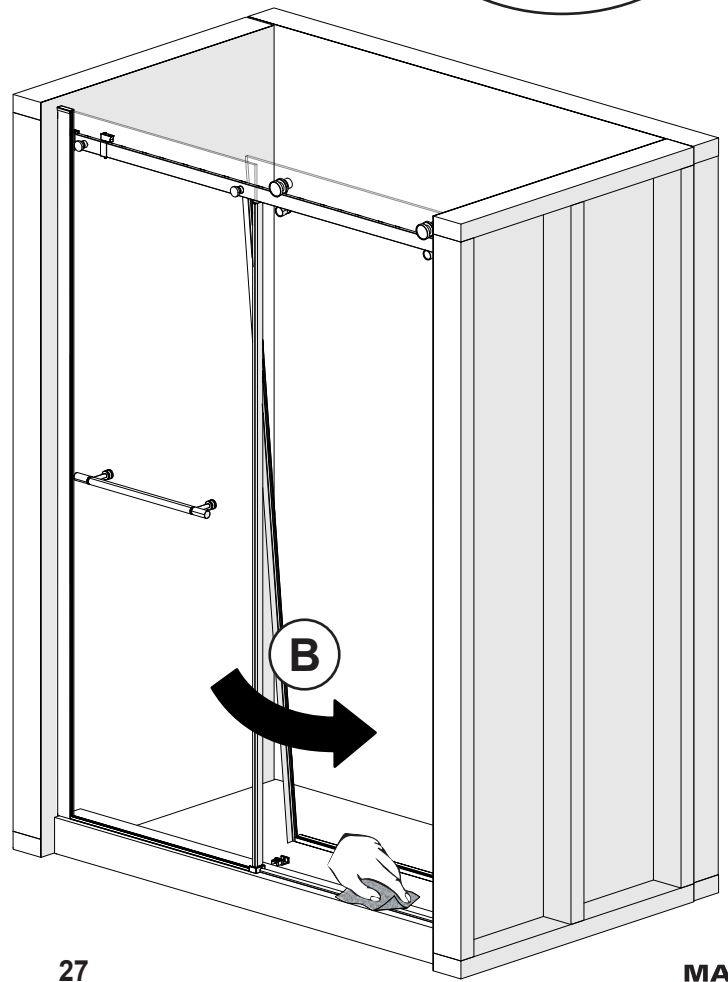
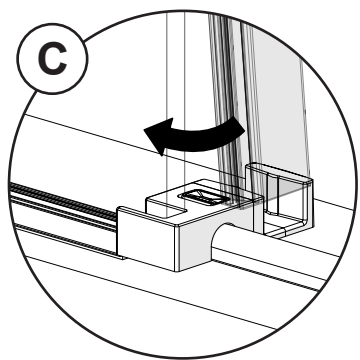
B. Dégager la porte et nettoyer. Engager la porte et remonter le guide.

B. Desenganche la puerta y limpie. Enganche la puerta y vuelva a montar la guía.

C. Insert the gasket.

C. Insérer le joint d'étanchéité.

C. Insertar la junta de estanqueidad.



LIMITED WARRANTY — UNITED STATES

MAAX Bath Inc. offers express limited warranty on each of its products. This warranty extends only to the original owner/end-user for personal household use. For commercial uses, additional limitations apply.

For accessing product Limited warranty please visit:

www.maax.com/us-warranty

LIMITED WARRANTY — CANADA

MAAX Bath Inc. offers express limited warranty on each of its products. This warranty extends only to the original owner/end-user for personal household use. For commercial uses, additional limitations apply.

For accessing product Limited warranty please visit:

www.maax.com/ca-warranty

GARANTIE LIMITÉE — CANADA

MAAX Bath Inc. offre une garantie limitée expresse sur chacun de ses produits. Cette garantie s'adresse uniquement au propriétaire/utilisateur original pour un usage personnel domestique. Des restrictions additionnelles s'appliquent aux utilisations commerciales

Pour accéder à la garantie limitée de votre produit, veuillez consulter le site :

www.maax.com/garantie

MAAX[®]

www.maax.com

Technical Services / Service technique / Servicio técnico

T. 1 877 GET-MAAX (1 877 438-6229)

F. 1 888 361-2045