



Buy it for looks. Buy it for life.®

INS1607B - 6/14



INS1607B

Please Contact Moen First

For Installation Help, Missing or Replacement Parts

(USA)

1-800-BUY-MOEN (1-800-289-6636)

Mon - Fri 8:00 AM to 7:00 PM, Eastern

Sat. 9:00 AM to 3:00 PM Eastern

WWW.MOEN.COM

(Canada)

1-800-465-6130

Mon - Fri 7:30 AM to 7:00 PM, Eastern

WWW.MOEN.CA

Shower heads: Standard 9.5 L/min (2.5 gpm) max. and High Efficiency 7.6 L/min (2.0 gpm) max. or less

For use with automatic compensating valves rated at 4.2 L/min (1.1 gpm) or less

Por favor, contáctese primero con Moen

Para obtener ayuda de instalación, piezas faltantes o de recambio

01-800-718-4345

Lunes a viernes de 8:00 a 20:00 hs.

(Costa Este)

Sáb. 8:00 a 18:30 hs. (Costa Este)

WWW.MOEN.MX

Roseta: estándar 9.5 L/min (2.5 gpm) máx. y alta eficiencia 7.6 L/min (2.0 gpm) máx. o menos

Para usarse con válvulas de compensación automática de 4.2 L/min (1.1 gpm) o menos

Veillez d'abord contacter Moen

en cas de problèmes avec l'installation, ou pour obtenir toute pièce manquante ou de rechange

1-800-465-6130

Du lundi au vendredi:

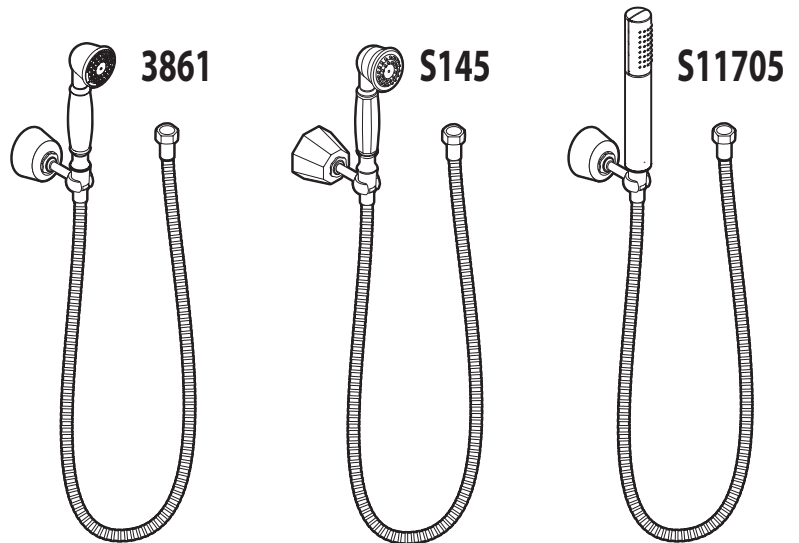
de 7 h 30 à 19 h, HE

WWW.MOEN.CA

Pommes de douche : standards 2,5 gpm (9,5 L/min) max. ou à haute efficacité 2,0 gpm max. (7,6 L/min) ou moins

À utiliser avec des soupapes de compensation automatiques dont le débit nominal est de 4,2 L/min (1,1 gpm) ou moins

Installation Guide Guía de Instalación Guide d'installation



HAND SHOWER WITH WALL BRACKET

REGADERA MANUAL CON MÉNSULA DE PARED

DOUCHE À MAIN AVEC SUPPORT MURAL

Note: Style varies by model

Nota: El estilo varía por el modelo

Remarque : Le style varie selon le modèle.

HELPFUL TOOLS

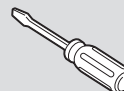
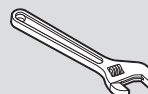
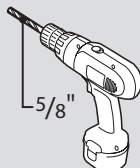
For safety and ease of faucet replacement, Moen recommends the use of these helpful tools.

HERRAMIENTAS ÚTILES

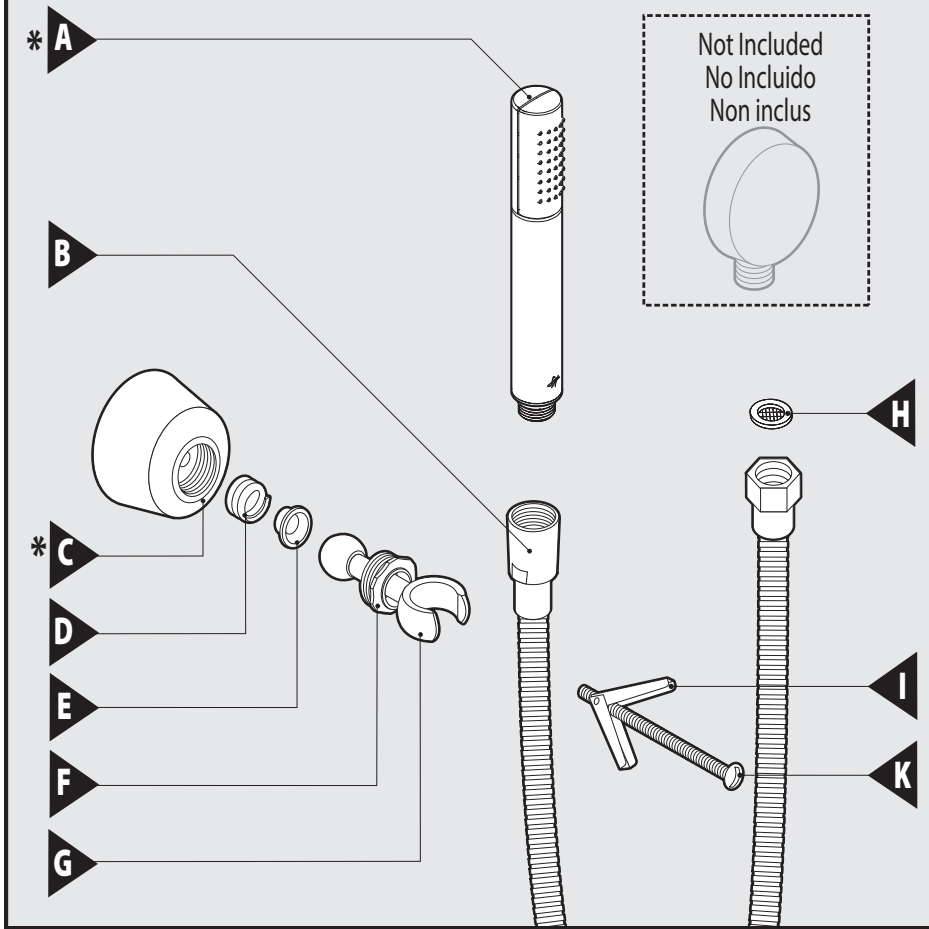
Para que el cambio de la llave sea fácil y seguro, Moen le recomienda usar estas útiles herramientas.

OUTILS UTILES

Par mesure de sécurité et pour faciliter l'installation, Moen suggère l'utilisation des outils suivants.



* Style varies by model / El estilo varía por el modelo / Le style varie selon le modèle



Parts List

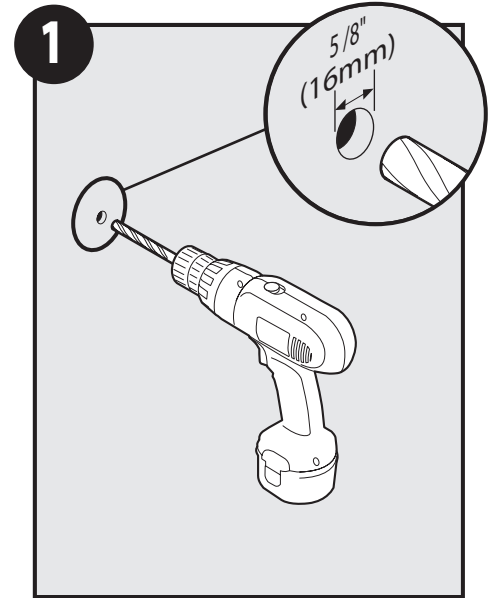
- A.* Hand Shower Wand
- B. Hose
- C. Escutcheon
- D. Spring Coil
- E. Washer
- F. Wall Bracket Nut
- G. Wall bracket Hook
- H. Screen O-ring
- I. Bracket Toggle
- K. Bracket Screw

Liste des pièces

- A.* Tête de douche à main
- B. Tuyau
- C. Rosace
- D. Spire de ressort
- E. Rondelle
- F. Écrou de support mural
- G. Crochet de support mural
- H. Joint torique de filtre
- I. Ailettes d'ancrage
- K. Vis de support

Lista de piezas

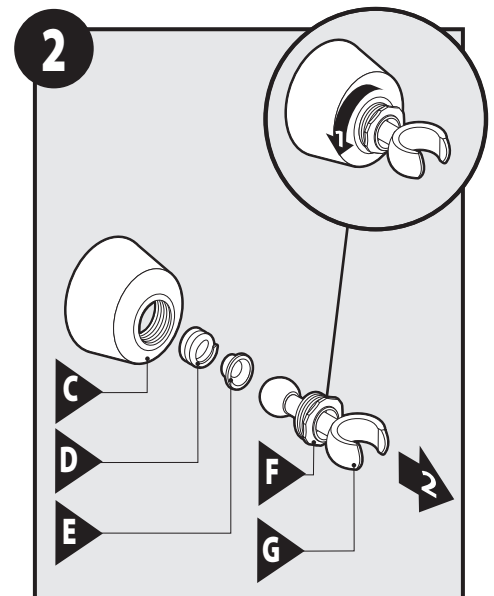
- A.* Varilla de la regadera manual
- B. Manguera
- C. Chapetón
- D. Espiral de resorte
- E. Arandela
- F. Tuerca de la ménsula de pared
- G. Gancho de la ménsula de pared
- H. Anillo de caucho con filtro
- I. Articulación de la ménsula
- K. Tornillo de la ménsula



Drill 5/8" hole in shower wall with 5/8" drill bit.

Perfore un agujero de 5/8" (1.58 cm) en la pared de la regadera con una mecha de 5/8" (1.58 cm).

Percer un trou de 5/8 po dans la paroi murale de la douche avec une mèche de 5/8 po.

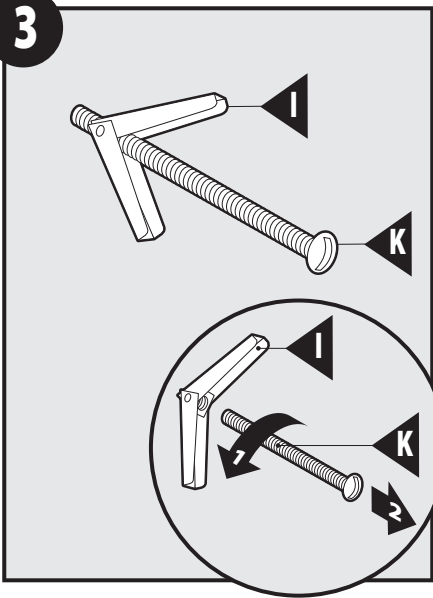


1. Loosen Wall Bracket Nut (F) from Escutcheon (C).
2. Remove Wall Bracket Hook (G), Wall Bracket Nut (F), Washer (E) and Spring Coil (D) from Escutcheon (C) and set aside for re-installation at a later step.

1. Afloje la tuerca de la ménsula de pared (F) del chapetón (C).
2. Retire el gancho de la ménsula de pared (G), la tuerca de la ménsula de pared (F), la arandela (E) y el espiral de resorte (D) del chapetón (C) y resérvelos para volver a instalarlos en un paso ulterior.

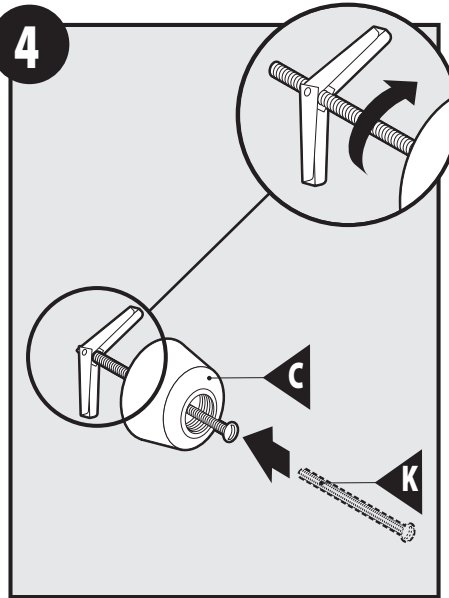
1. Desserrer l'écrou du support mural (F) de la rosace (C).
2. Retirer le crochet de support mural (G), l'écrou de support mural (F), la rondelle (E) et la spire de ressort (D) de la rosace (C); les mettre de côté pour les réinstaller à une étape ultérieure.

3



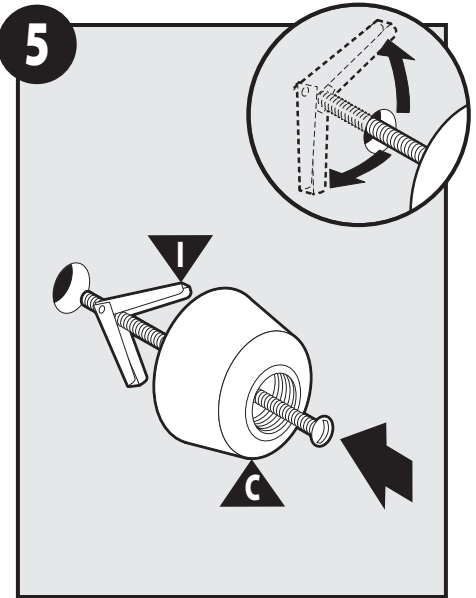
1. Unthread Bracket Screw (K) from Bracket Toggle (I).
2. Remove Bracket Screw.
1. Desenrosque tornillo de la ménsula (K) de articulación de la ménsula (I).
2. Retire tornillo de la ménsula.
1. Dévisser vis de support (K) des ailettes d'ancrage (I).
2. Retirer vis de support.

4



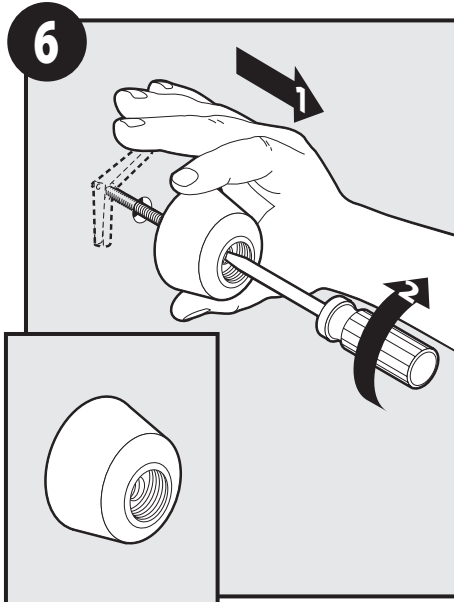
1. Insert Bracket Screw (K) into front end of opening of Escutcheon (C).
2. Thread Bracket Screw (K) back into Bracket Toggle.
1. Inserte tornillo de la ménsula (K) en el extremo del frente de la abertura del chapetón (C).
2. Enrosque tornillo de la ménsula nuevamente en articulación de la ménsula.
1. Insérer vis de support (K) dans l'ouverture du devant de la rosace (C).
2. Revisser vis de support dans les ailettes d'ancrage.

5



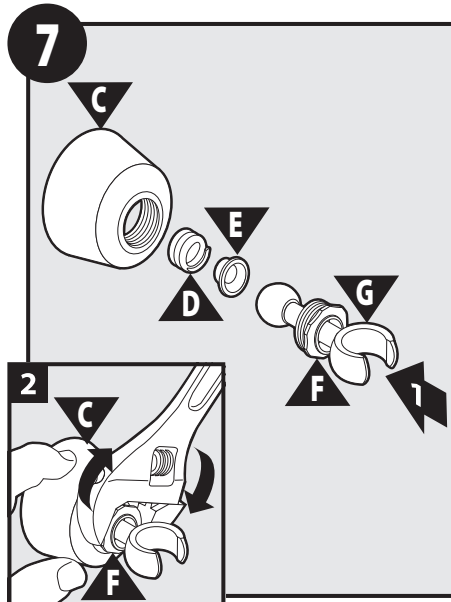
1. Install Bracket Toggle (I), Bracket Screw and Escutcheon (C) into shower wall opening. Pinch ends of toggle bracket to fit into hole.
2. Bracket Toggle ends will expand.
1. Instale la articulación de la ménsula (I), tornillo de la regadera (C) en la abertura en la pared de la regadera. Presione los extremos de la ménsula articulada para que entren en el agujero.
2. Las extremos de la ménsula articulada se expandirán.
1. Visser les ailettes (I), vis de support et la rosace (C) dans l'ouverture de la paroi murale de la douche. Pincer les ailettes d'ancrage pour qu'elles puissent passer dans l'ouverture du mur.
2. Une fois de l'autre côté, les ailettes se déplieront.

6



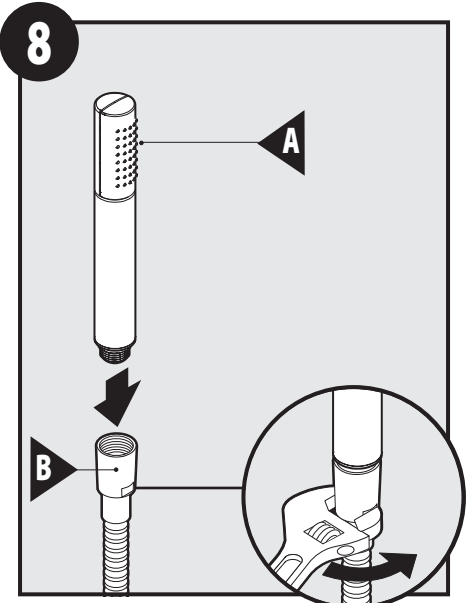
1. Hold Escutcheon (C) firmly in place.
2. Finish securing Escutcheon (C) to shower wall with flat bladed screw driver as Toggle Bracket should tighten Escutcheon to wall.
1. Mantenga el chapetón (C) firmemente en su lugar.
2. Termine de sujetar el chapetón (C) a la pared de la regadera con un destornillador de punta plana ya que la ménsula articulada sujetará el chapetón a la pared.
1. Maintenir la rosace fermement en place (C).
2. Fixer la rosace (C) à la paroi murale de la douche de façon définitive avec un tournevis à tête plate, car les ailettes d'ancrage devraient serrer la rosace contre le mur.

7



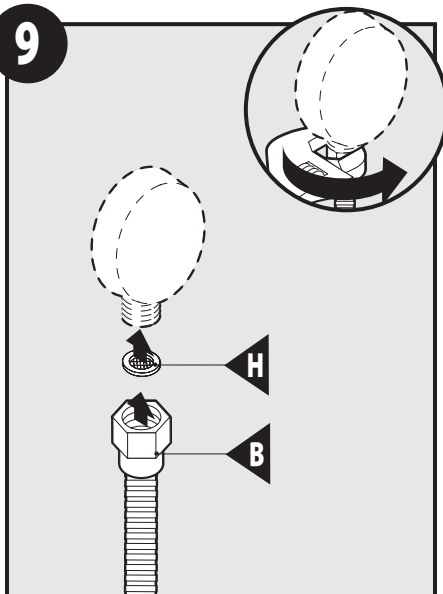
1. Re-install Spring Coil (D), Washer (E), Wall Bracket Nut (F), and Wall Bracket Hook (G) back into Escutcheon (C).
2. Tighten Nut (F) to Escutcheon (C) with an adjustable wrench.
1. Vuelva a instalar el espiral de resorte (D), la arandela (E), la tuerca de la ménsula de pared (F), y el gancho de la ménsula de pared (G) nuevamente en el chapetón (C).
2. Apriete la tuerca (F) al chapetón (C) con una llave ajustable.
1. Réinsérer la spire de ressort (D), la rondelle (E), l'écrou de support mural (F) et le crochet de support mural (G) dans la rosace (C).
2. Serrer l'écrou (F) à la rosace (C) à l'aide d'une clé.

8

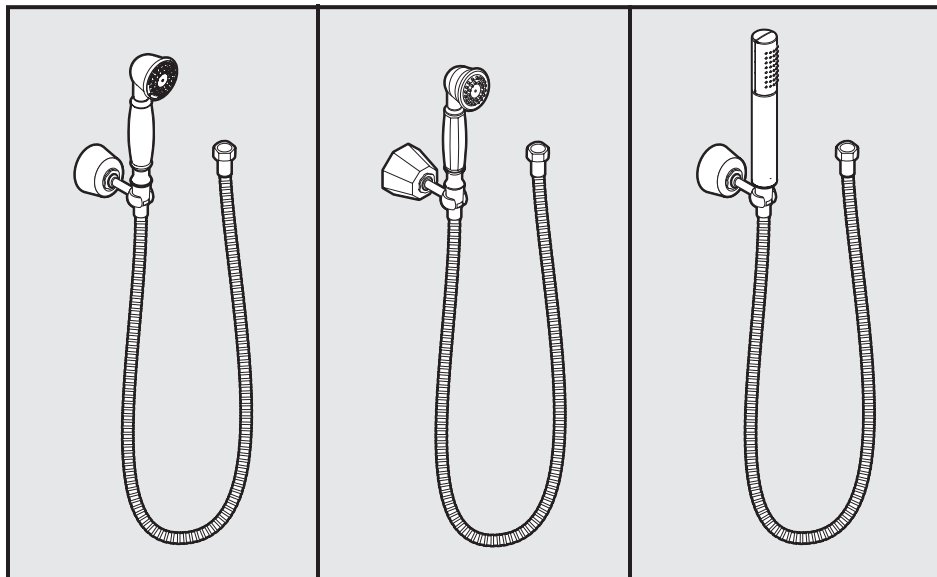


1. Attach Hand Shower (A) to Hose (B).
2. Secure Hand Shower with adjustable wrench.
1. Conecte la regadera manual (A) a la manguera (B).
2. Apriete la regadera manual con una llave ajustable.
1. Fixer la douche à main (A) sur le tuyau (B).
2. Serrer la douche à main à l'aide d'une clé.

9



1. Attach Hose (B) and Screen O-ring (H) to Drop ell (not included).
2. Secure Hose with an adjustable wrench.
1. Conecte la manguera (B) y el anillo de caucho con filtro (H) a la L de caída (no incluida).
2. Apriete la manguera con una llave ajustable.
1. Fixer le tuyau (B) et le joint torique de filtre (H) au coude de montage (non inclus).
2. Serrer le tuyau à l'aide d'une clé.



Installation is complete.
La instalación está completa.
Installation terminée.

Moen Limited Lifetime Warranty

Moen products have been manufactured under the highest standards of quality and workmanship. Moen warrants to the original consumer purchaser for as long as the original consumer purchaser owns their home (the "Warranty Period" for homeowners), that this faucet will be leak- and drip-free during normal use and all parts and finishes of this faucet will be free from defects in material and manufacturing workmanship. All other purchasers (including purchasers for industrial, commercial and business use) are warranted for a period of 5 years from the original date of purchase (the "Warranty Period" for non-homeowners).

If this faucet should ever develop a leak or drip during the Warranty Period, Moen will FREE OF CHARGE provide the parts necessary to put the faucet back in good working condition and will replace FREE OF CHARGE any part or finish that proves defective in material and manufacturing workmanship, under normal installation, use and service. Replacement parts may be obtained by calling 1-800-289-6636 (Canada 1-800-465-6130), or by writing to the address shown. Proof of purchase (original sales receipt) from the original consumer purchaser must accompany all warranty claims. Defects or damage caused by the use of other than genuine Moen parts is not covered by this warranty. This warranty is applicable only to faucets purchased after December, 1995 and shall be effective from the date of purchase as shown on purchaser's receipt.

This warranty is extensive in that it covers replacement of all defective parts and finishes. However, damage due to installation error, product abuse, product misuse, or use of cleaners containing abrasives, alcohol or other organic solvents, whether performed by a contractor, service company, or yourself, are excluded from this warranty. Moen will not be responsible for labor charges and/or damage incurred in installation, repair or replacement, nor for any indirect, incidental or consequential damages, losses, injury or costs of any nature relating to this faucet. Except as provided by law, this warranty is in lieu of and excludes all other warranties, conditions and guarantees, whether expressed or implied, statutory or otherwise, including without restriction those of merchantability or of fitness for use.

Some states, provinces and nations do not allow the exclusion or limitation of incidental or consequential damages, so the above limitations or exclusions may not apply to you. This warranty gives you specific legal rights and you may also have other rights which vary from state to state, province to province, nation to nation. Moen will advise you of the procedure to follow in making warranty claims. Simply write to Moen Incorporated using the address below. Explain the defect and include proof of purchase and your name, address, area code and telephone number.

Moen Incorporated
25300 Al Moen Drive
North Olmsted, Ohio 44070-8022
U.S.A.

INS1607B - 6/14
©2014 Moen Incorporated

Moen le otorga Garantía limitada de por vida

Los productos Moen son fabricados bajo las más estrictas normas de calidad y mano de obra. Moen le garantiza al comprador original que durante el tiempo que la tenga su casa (el "periodo de garantía", para los propietarios), esta llave no tendrá ni goteras ni fugas durante el uso normal, y que todas las piezas y acabados estarán libres de defectos en material y mano de obra. Asimismo, a todos nuestros otros consumidores (industriales, comerciales y empresariales), les otorgamos 5 años de garantía a partir de la fecha original de compra (el "periodo de garantía" para usos no domésticos).

Si en esta llave mezcladora se llegara a producir alguna fuga o gotera durante el periodo de garantía, Moen le proporcionará SIN COSTO ALGUNO las piezas necesarias para que vuelva a funcionar en perfectas condiciones y reemplazará también SIN COSTO para usted, cualquier pieza o acabado que pudiera tener algún defecto en la fabricación o mano de obra, bajo condiciones normales de instalación, uso y servicio. Las piezas de repuesto se pueden obtener llamando en la República Mexicana al 01-800-718-4345 o si escribe en la dirección que aparece aquí. Para que el comprador original pueda hacer efectiva la garantía, cualquier reclamación deberá ir acompañada por el comprobante de compra (nota de venta original). La garantía no cubre los defectos o daños causados por el uso de otras partes que no sean piezas originales Moen. Esta garantía es aplicable sólo para las llaves compradas después de diciembre de 1995, y entrará en vigencia a partir de la fecha que aparece en la nota de compra.

Esta garantía es amplia en el sentido que cubre el reemplazo de todas las partes y acabados defectuosos. Sin embargo, se excluyen de esta garantía los daños causados por un error de instalación, abuso del producto, mal uso del mismo, o uso de limpiadores que contengan abrasivos, alcohol u otros solventes orgánicos, ya sea por parte del contratista, compañía de servicio o usted mismo. Moen no se hace tampoco responsable por los gastos de mano de obra ni por los daños incurridos en la instalación, reparación o sustitución, ni por ningún daño indirecto, directo o consecuente, ni por pérdidas, lesiones o costos de alguna otra índole relacionados con esta llave. A menos que lo estipule la ley, esta garantía reemplaza y excluye cualquier otra garantía y condiciones, ya sea expresas o implícitas, establecidas por la ley o de otra manera, incluyendo sin restricción aquellas en que el producto se encuentra en condiciones aptas para la venta o se adecúa al uso específico para el cual fue adquirido.

Algunos estados, provincias y naciones no permiten la exclusión o limitación de los daños incidentales o consecuentes, de modo que las limitaciones o exclusiones mencionadas pueden no ser aplicables a usted. Esta garantía le otorga derechos legales específicos y usted puede también tener otros derechos que cambian de un estado a otro o de una provincia o nación a otra. Moen lo asesorará en el procedimiento a seguir para hacer válida esta garantía. Simplemente escriba a Moen Incorporated utilizando la dirección que aparece a continuación. Explique el tipo de defecto e incluya comprobantes de compra, su nombre, dirección, código de área y número de teléfono.

MOEN
Buy it for looks. Buy it for life.®

Moen de Mexico, S.A. de C.V.
Carretera Saltillo-Monterrey KM 14.7
Ramos Arizpe, Coahuila
Mexico 25900

Garantie à vie limitée de Moen

Les produits Moen sont fabriqués selon les normes les plus élevées de qualité et de main-d'œuvre. Moen garantit à l'acheteur original, tant qu'il sera propriétaire de la maison (la « période de garantie » des propriétaires), que ce robinet sera libre de toute fuite pendant son usage normal et qu'aucune pièce et qu'aucun fini de ce robinet ne présenteront de défaut de matériel et de main-d'œuvre en usine. Tous les autres achats (y compris les achats à des fins industrielles, commerciales et d'affaires) sont garantis pendant cinq (5) ans à compter de la date d'achat originale (période de garantie commerciale).

Si ce robinet fuit ou dégorge pendant la période de garantie, Moen s'engage à fournir GRATUITEMENT les pièces de rechange requises pour remettre le robinet en état de fonctionnement ainsi qu'à remplacer GRATUITEMENT toute pièce ou tout fini dont le matériel, la fabrication ou la main-d'œuvre, lors de l'installation, de l'usage et du service habituels, s'avèrent défectueux. On peut obtenir les pièces de rechange en composant le 1-800-465-6130 ou en écrivant à l'adresse indiquée ci-dessous. Le reçu de vente original de l'acheteur initial du robinet doit accompagner toute réclamation. Les défauts ou les dommages causés par l'utilisation de pièces non fournies par Moen ne sont pas couverts par cette garantie. Cette garantie s'applique uniquement aux robinets achetés après décembre 1995 et entre en vigueur à compter de la date d'achat indiquée sur le reçu de caisse du client.

Cette garantie s'étend aussi au remplacement de toute pièce ou de tout fini défectueux. Cependant, sont exclus de cette garantie, les dommages causés par une erreur d'installation, un abus du produit, une mauvaise utilisation du produit, l'utilisation de produits de nettoyage contenant des agents abrasifs, de l'alcool ou des solvants organiques, qu'ils soient utilisés par un entrepreneur, une entreprise de service ou le consommateur. Moen décline toute responsabilité quant aux frais de main-d'œuvre et aux dommages causés durant l'installation, la réparation ou le remplacement, et aux dommages, pertes, blessures ou coûts, indirects ou consécutifs, connexes à ce robinet. Sauf lorsque la loi le stipule, cette garantie remplace et exclut toutes les autres garanties et conditions, qu'elles soient indiquées expressément ou non, obligatoires ou autres, y compris, sans restriction, celles qui visent la commercialisation ou l'aptitude d'utilisation.

Certains pays, états ou provinces ne permettent aucune exclusion, ni limitation suite aux dommages indirects ou consécutifs. Les limitations ou les exclusions précitées ne s'appliqueraient pas dans ces cas. Cette garantie accorde des droits juridiques et il est possible que d'autres droits soient applicables selon l'état, la province ou le pays. Moen avisera le consommateur de la procédure à suivre pour soumettre une réclamation. Il suffit d'écrire à Moen inc. à l'adresse indiquée ci-dessous, pour expliquer le défaut, d'inclure une preuve d'achat, d'inscrire son nom, son adresse ainsi que son indicatif régional et son numéro de téléphone.

Moen Inc.
2816 Bristol Circle
Oakville, Ontario L6H 5S7
Canada